

x 2



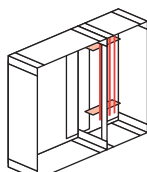
x 6



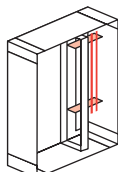
x 1



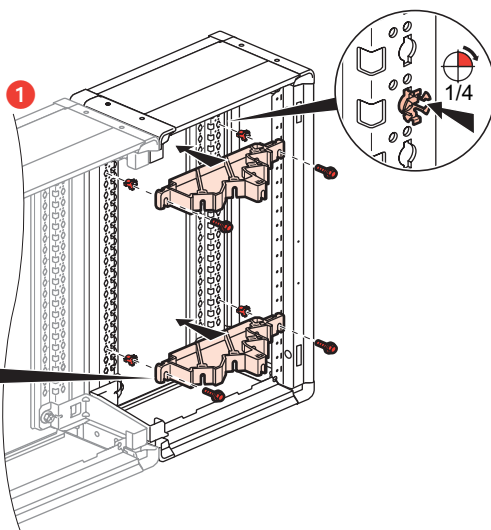
x 2



XL<sup>3</sup> 400

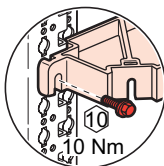


XL<sup>3</sup> 800

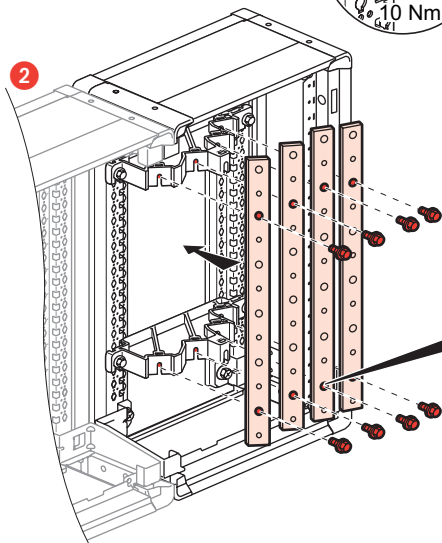


1

1/4



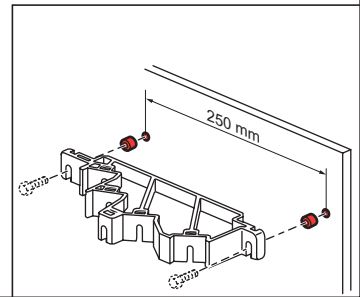
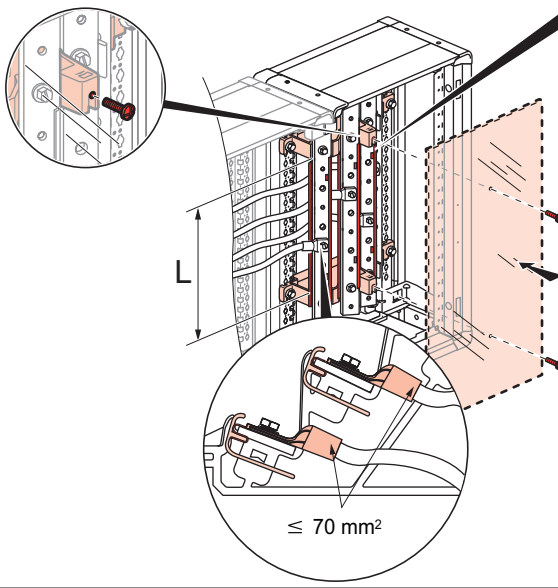
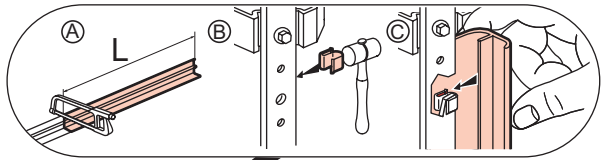
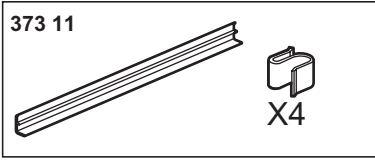
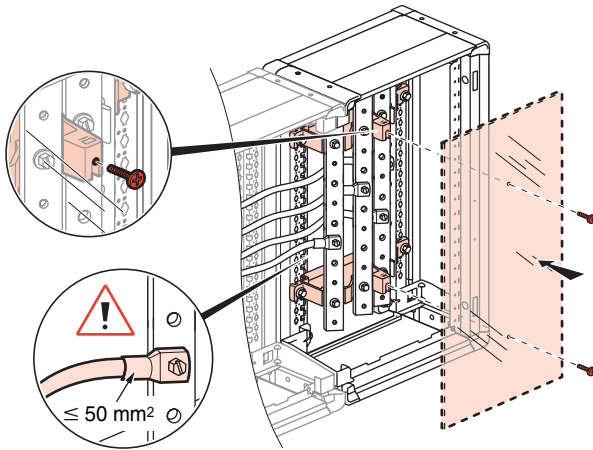
10  
10 Nm



2

10  
ø10 Nm

3



		I (A)		Icc crête (I <sub>pk</sub> en kA)												
		IP ≤ 30	IP > 30	10	15	20	25	30	35	40	45	50	55	60		
	374 34 18 x 4	245	200	550	400	300	250	200	150	150	-	-	-	-		
	374 38 25 x 4	280	250	650	600	450	350	300	250	200	150	150	100	-		
	374 18 25 x 5	330	270	800	700	550	400	350	300	300	200	175	150	150		
	374 19 32 x 5	450	400	900	800	700	500	400	350	300	200	100	100	-		