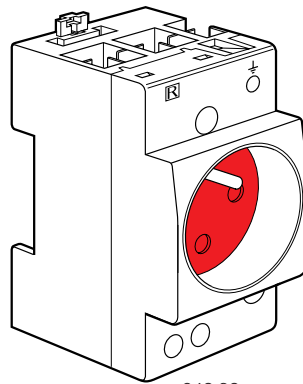
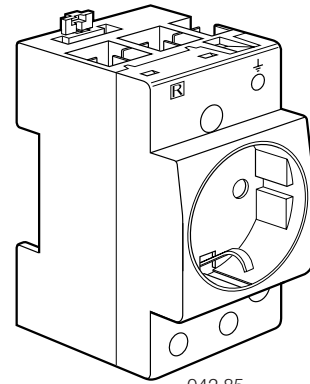


042 80



042 82

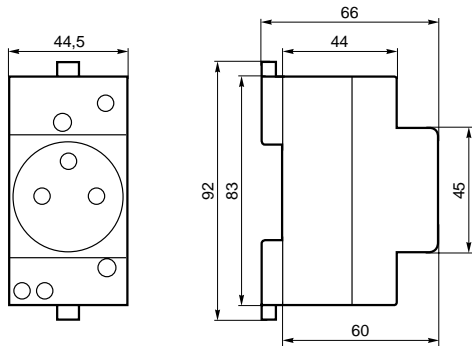


042 85

1. GAMME

- 10/16 A - 250 V±
- 2 P + T à éclips
- 2 P + T à éclips et à détrompage pour circuits secours ou spécialisés
- 2 P + T standard allemand

2. COTES D'ENCOMBREMENT



3. CARACTERISTIQUES ELECTRIQUES

- Intensité thermique : 10/16 A
- Tension nominale 250 V
- Catégorie de surtension 1,2/50 µs : 4 kV_~
- Rigidité diélectrique : 2 kV_~

4. NORMES DE REFERENCE

IEC 884-1
NF C 61-303

5. CARACTERISTIQUES MECANIQUES

• Conditions d'environnement

Température de stockage : - 10° C à + 70° C
Température d'utilisation : - 5° C à + 40° C

- Tenue mécanique : IP xx3

5. CARACTERISTIQUES MECANIQUES (suite)

• Matières

Enveloppe	Polycarbonate	Masse volumique	1,18 à 1,25
		Module de flexion	> 2,20 GPa
		Fil incandescent	960° C / 30 s
		Indice d'oxygène	≥ 34
		Coloris	Gris RAL 7035
Vis	Acier zingué bichromaté		
Contacts	Cuivre nickelé		

6. MISE EN OEUVRE

• Raccordement

Conducteurs admissibles

Souple avec embouts	1,5 à 6 mm ²
Rigide	1,5 à 10 mm ²

Outils nécessaires

Tournevis lame plate	ø 4 à 5,5 mm Pz 1
Tournevis cruciforme	

Couple de serrage

Mini	0,8 Nm
Maxi	1,8 Nm
Conseillé	1,2 Nm

Bornes à cage à vis pozidrive mixtes débrayables et imperdables

Protection contact direct : IP 2x

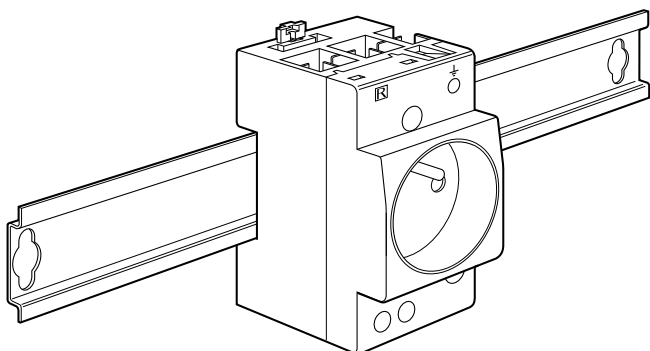
Logement sur le haut de l'appareil permettant le passage du peigne de raccordement

Raccordement possible par peigne. Pour la phase et le neutre, par le bas

6. MISE EN OEUVRE (suite)

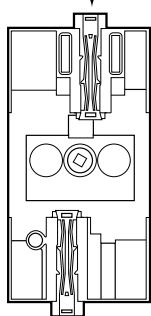
• Fixation

- Montage sur rail symétrique EN 50-022



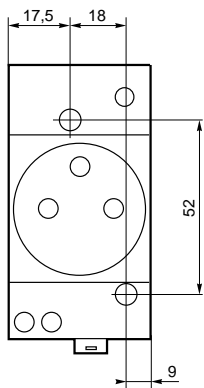
- Démontage des griffes

2) pousser la griffe vers le bas



1) Faire levier à l'aide d'un tournevis

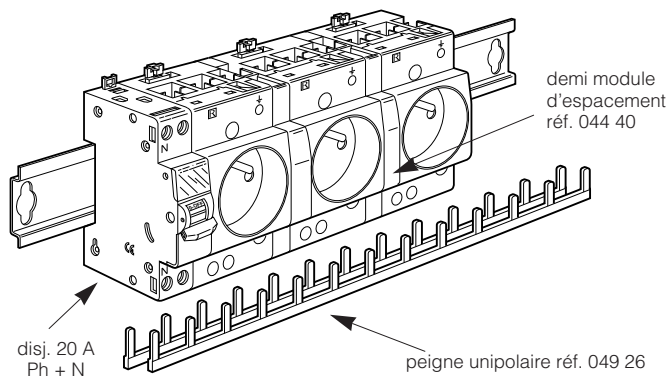
- Sur plaque perforée ou non après démontage de la griffe supérieure



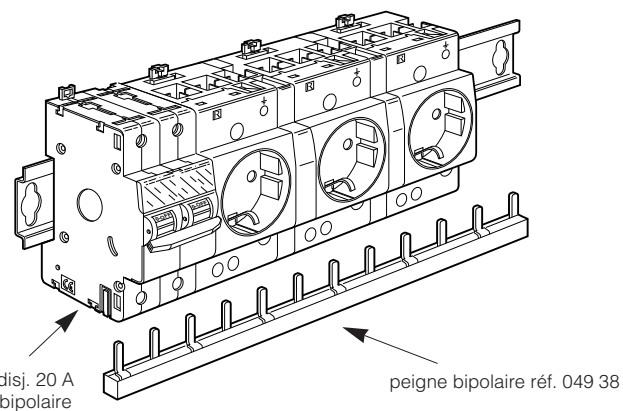
6. MISE EN OEUVRE (suite)

• Alimentation par le bas

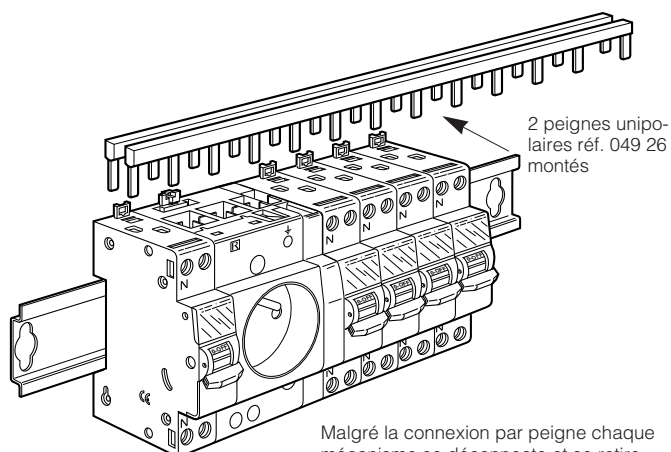
P + N - réf. 04280/82



Bipolaire - réf. 042 85



Maintenance et passage de peigne



7. ACCESSOIRES

7.1 Accessoires de câblage

Peigne d'alimentation réf. 049 26

7.2 Accessoires divers

Élément d'espacement passe-fil réf. 044 40

Support Mosaic 45 réf. 748 72 pour prise Mosaic tout standard

8. INDICE DE PROTECTION

Classe II □
IP 2x