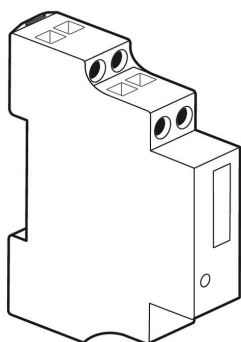


Compteur monophasé raccordement direct sortie impulsion

Réf. : 0 046 70



| SOMMAIRE | PAGES |
|------------------------------------|-------|
| 1. Description, utilisation | 1 |
| 2. Gamme | 1 |
| 3. Cotes d'encombrement | 1 |
| 4. Mise en situation | 1 |
| 5. Caractéristiques générales..... | 2 |
| 6. Conformités..... | 2 |
| 7. Equipements et accessoires..... | 2 |
| 8. Communication | 3 |

1. DESCRIPTION - UTILISATION

Compteur d'énergie active.
Mesure l'énergie électrique consommée par un circuit monophasé en aval du comptage de distribution d'énergie Affiche la consommation d'énergie en kWh.

2. GAMME

. Référence 0 046 70 : Compteur monophasé en 1 module (18mm) auto - alimenté sur la prise de mesure.

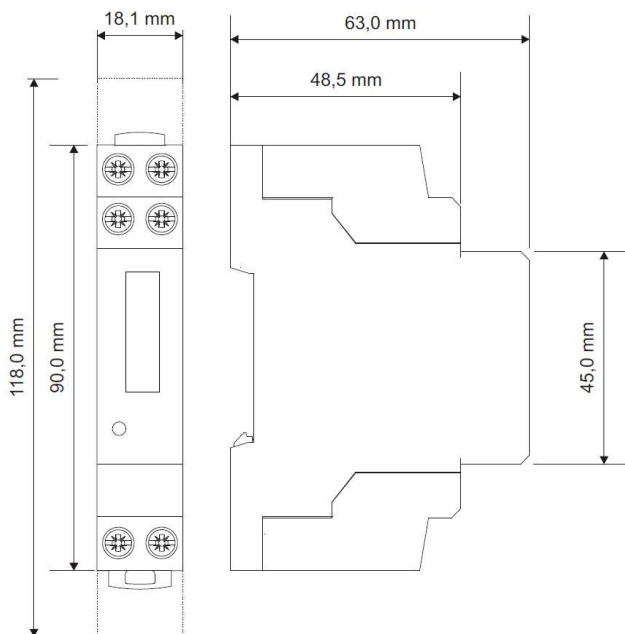
Intensités nominales:

- . Intensité de base : Ib 5A
- . Intensité maximum I_{max} : 32A

Tension et fréquence nominales :

- . Un : 230V ± 20%
- . Fn : 50-60 Hz ± 5%

3. COTES D'ENCOMBREMENT



4. MISE EN SITUATION - RACCORDEMENT

Fixation :

- . Sur rail symétrique IEC/EN 60715

Positionnements de fonctionnement :

- . Vertical, Horizontal, à l'envers, sur le coté



Bornes de puissance (1-3 ; 4-6) :

- . Profondeur des bornes : 8 mm.
- . Longueur préconisée pour le dénudage: 8 mm

Bornes sortie impulsions (20-21) :

- . Profondeur des bornes : 8 mm.
- . Longueur préconisée pour le dénudage: 8 mm

Tête de vis :

- . Fendues et Philips.

Couple de serrage recommandé :

- . 0,8 Nm.

Couple de serrage maxi :

- . 1,1 Nm.

Outils nécessaires :

- . Pour les bornes : tournevis Philips n°1 ou tournevis plat 4 mm.
- . Pour l'accrochage : tournevis plat 5,5 mm (6 mm maximum).

Capacité des bornes :

- . Bornes de puissance et Borne sortie impulsions :

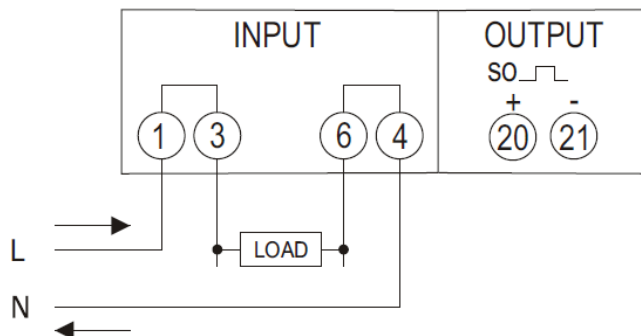
| | Câble en cuivre |
|----------------|---|
| Câble rigide | 1 x 0,5 mm² à 10 mm² |
| Câble flexible | 1 x 0,5 mm² à 10 mm² |

Compteur monophasé raccordement direct sortie impulsion

Référence : 0 046 70

4. MISE EN SITUATION – RACCORDEMENT (suite)

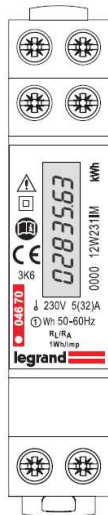
Schéma de raccordement électrique :



5. CARACTERISTIQUES GENERALES

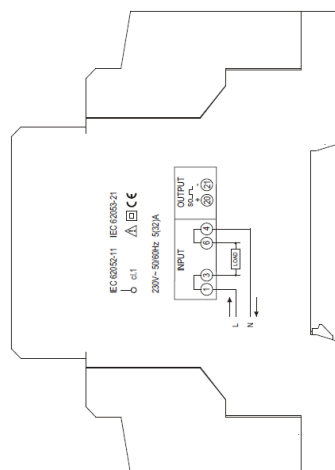
Marquage face avant :

. Par tampographie ineffaçable :



Marquage face gauche :

. Par tampographie ineffaçable :



Afficheur

Type : LCD à 7 chiffres

Résolution : 0,01 kWh

Indication maximale : 99999,99kWh

5. CARACTERISTIQUES GENERALES (suite)

Led métrologique :

. Poids impulsion : 1 Wh/imp

Caractéristiques de la sortie impulsions :

. Type SO selon EN62053-31, classe A

. Tension Uimp 12...27VDC

. Courant Iimp 10...27mA

. Poids d'impulsion : 1 Wh/imp

. Durée d'impulsion : 70ms

Température ambiante de fonctionnement :

. Min. = - 25 °C Max. = + 55 °C.

Température ambiante de stockage :

. Min. = - 25 °C Max. = + 70 °C.

Classe de protection :

. Indice de protection des bornes contre les corps solides et liquides : IP 20 (selon les normes IEC 529, EN 60529 et NF C 20-010).

. Indice de protection de l'enveloppe contre les corps solides et liquides : IP 30 (selon les normes IEC 529, EN 60529 et NF C 20-010).

Classe de protection :

. II

Degré de pollution :

. 2

Catégorie de surtension :

. III

Classe de précision

. Énergie active : classe 1 selon la norme IEC 62053-21

Poids moyen par appareil :

. 0,075kg.

Volume emballé :

. 0,15 dm³.

Puissance consommée :

. ≤ 8VA ; ≤ 0,4W.

Dissipation thermique :

. ≤ 1W

6. CONFORMITES

Conformité aux normes :

. Compatibilité électromagnétique : IEC 62052-11.

7. EQUIPEMENT ET ACCESSOIRES

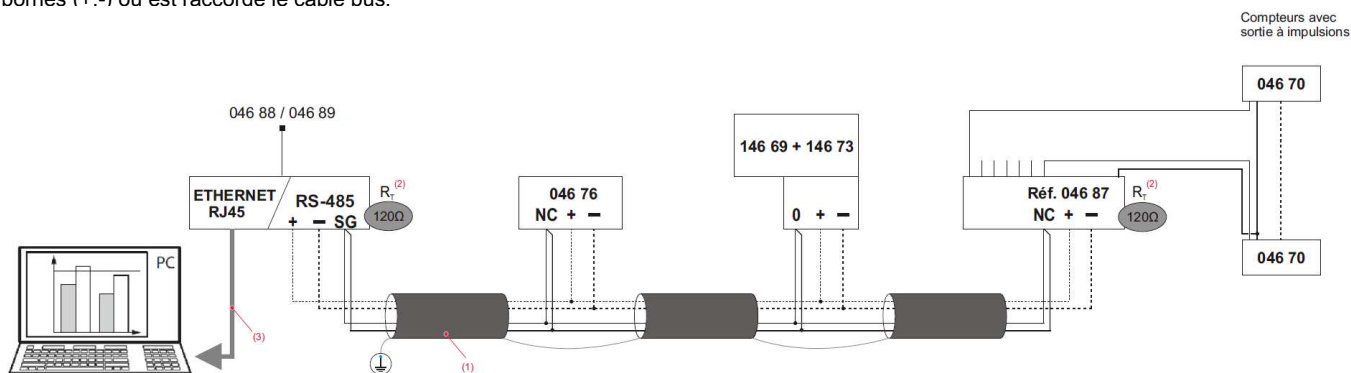
Accessoires de câblage :

. Cache-bornes plombable (livrée avec le compteur). L'hauteur totale de l'ensemble dispositif et cache-borne est de 118 mm.

8.COMMUNICATION

Schéma de principe de raccordement Modbus :

. Les résistances de terminaison R_T (120Ω) doivent être insérées sur le premier et le dernier appareil raccordé au bus RS485 dans les mêmes bornes (+.-) où est raccordé le câble bus.



(1)RS485: Utilisation prévue du Câble Belden 9842 (ou équivalent) pour une longueur maximale du bus de 1000m ou du Câble Catégorie 6 (FTP ou UTP) pour une longueur maximale de 50m;

(2)Résistance de terminaison R_T intégrée;

(3)Ethernet: Câble Catégorie 6 (FTP ou UTP);

Pour être intégré dans un système de supervision / comptage de l'énergie, les compteurs à impulsions doivent être raccordés au concentrateur d'impulsions (réf. 0 046 87)