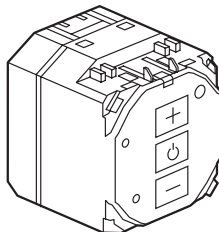


Céliane™ Variateur à commande tactile

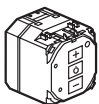
Référence(s) : 670 43



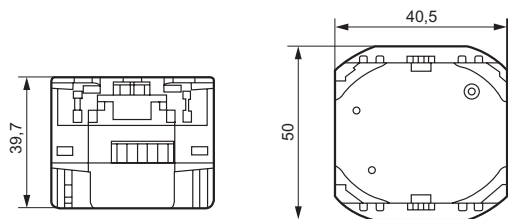
1. UTILISATION

Permet la commande et la variation de tout type de charges par simple contact du doigt.
Peut être piloté par un ou plusieurs boutons poussoirs.

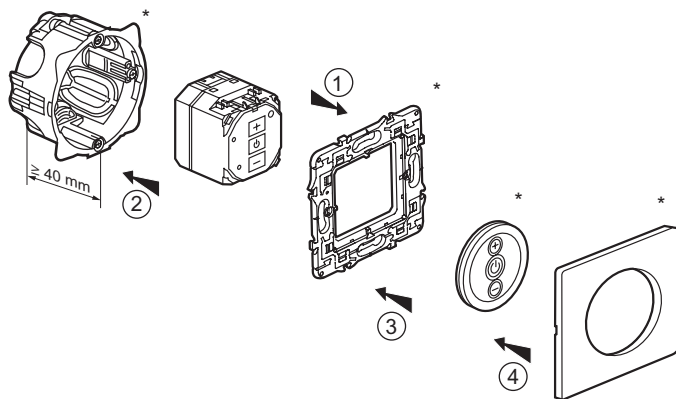
2. GAMME

	Désignation	Référence	Poids (g)
	Variateur à commande tactile	670 43	57,4

3. COTES D'ENCOMBREMENT



4. MISE EN SITUATION



* non livrés avec le mécanisme

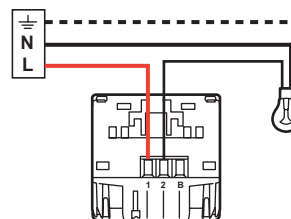
4. MISE EN SITUATION (suite)

- 1 - On clippe le mécanisme par l'arrière sur le support.
 - 2 - On visse l'ensemble mécanisme / support sur la boîte d'encastrement.
 - 3 - On clippe le doigt sur le mécanisme
 - 4 - On clippe la plaque sur le support
- Peut être équipé de toutes les finitions Céliane.
Montage en multipostes en horizontal ou en vertical.

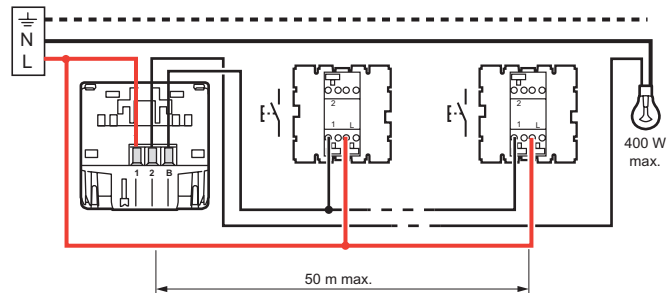
5. RACCORDEMENT

- Nombre de bornes : 3
Types de bornes : à vis
Capacités des bornes : 2 x 1,5 mm² ou 1 x 2,5 mm²
Outil : tournevis plat 3,5 mm
ou philips n° 1
ou posidrive n° 1
ou mixte taille 0
Longueur de dénudage : 8 mm

5.1 Raccordement d'un point d'allumage

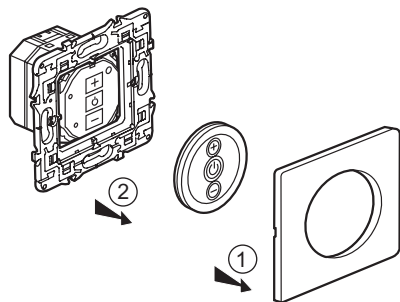
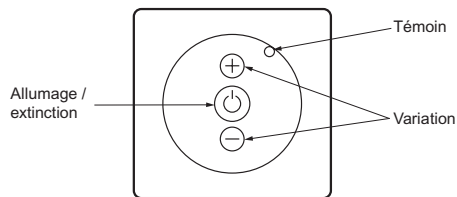


5.2 Raccordement en association avec un ou plusieurs boutons-poussoirs mécaniques



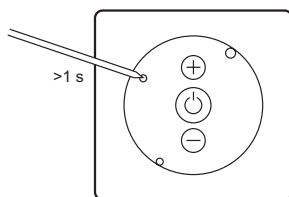
6. FONCTIONNEMENT

6.1 Description des touches de commande



6.2 Activation / désactivation mémoire de niveau

- 1 - Déclipser la plaque
- 2 - Déclipser l'enjoliveur
- 3 - Un appui sur le bouton indiqué active ou désactive la mémoire de niveau (active en configuration usine).



7. CARACTERISTIQUES TECHNIQUES

7.1 Caractéristiques mécaniques

Essais aux chocs : IK 04
 Pénétration de corps solides / liquides : IP 20 } sans doigt

7.2 Caractéristiques matières

Capot : Polycarbonate
 Socle : Polycarbonate

7.3 Caractéristiques électriques

Autoextinguibilité : 650°C / 30 s
 Tension : 100-240 V
 Fréquence : 50/60 Hz

		①	②	③	④
240 V	Max.	400 W	400 W	400 VA	400 VA
	Min.	40 w	40 W	40 VA	40 VA
100 V	Max.	200 W	200 W	200 VA	200 VA
	Min.	40 W	40 W	40 VA	40 VA

- 1 - Lampe incandescente
- 2 - Lampe halogène
- 3 - Lampe halogène TBT à transformateur ferromagnétique
- 4 - Lampe halogène TBT à transformateur électronique

7.4 Caractéristiques climatiques

Températures de stockage : - 10°C à + 70°C
 Températures d'utilisation : - 5° C à + 35° C

8. ENTRETIEN

Sans entretien