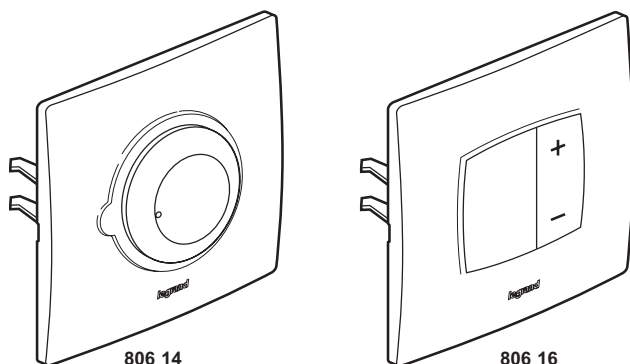


Variateur Neptune

Référence(s) : 806 14/16



SOMMAIRE

Page

1. Utilisation	1
2. Gamme	1
3. Cotes d'encombrement	1
4. Mise en situation	1/2
5. Raccordement	2
6. Fonctionnement	2/3
7. Caractéristiques générales	3
8. Entretien	3
9. Accessoires	3
10. Conformités et agréments	3

1. UTILISATION

Variateurs 2 fils à bouton rotatif ou bouton poussoir. Permettent la commande de lampes incandescentes ou halogènes 230 V~.

2. GAMME

Tous les produits sont livrés complets en deux parties (plaque + mécanisme).

Fixation vis/griffes	Désignation	Réf.	Caractéristiques	Raccordement	Poids
	Variateur rotatif	806 14	240 V 50 Hz Max. : 300 W Min. : 40 W	Bornes à vis	56 g
	Variateur à bouton poussoir	806 16	100 - 240 V 50/60 Hz Max. : 600 W Min. : 40 W	Bornes à vis	77 g

806 14

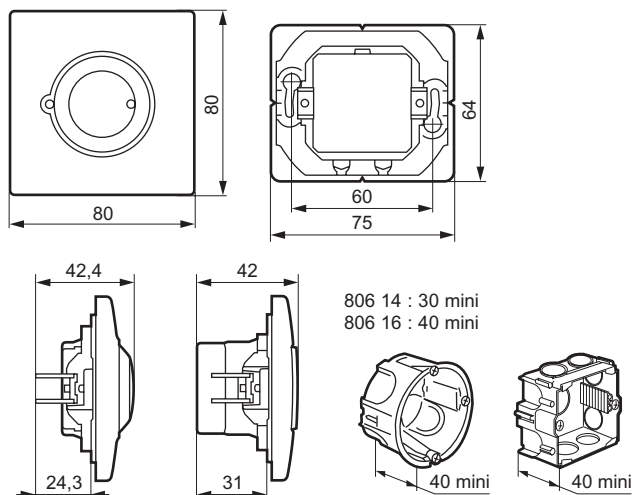
35 °C	①	②	③
240 V 50 Hz	300 W	300 W	300 VA
Maxi :	300 W	300 W	300 VA
Mini :	40 W	40 W	40 VA

806 16

35 °C	①	②	③
100 - 240 V 50 Hz	600 W	600 W	600 VA
Maxi :	600 W	600 W	600 VA
Mini :	40 W	40 W	40 VA

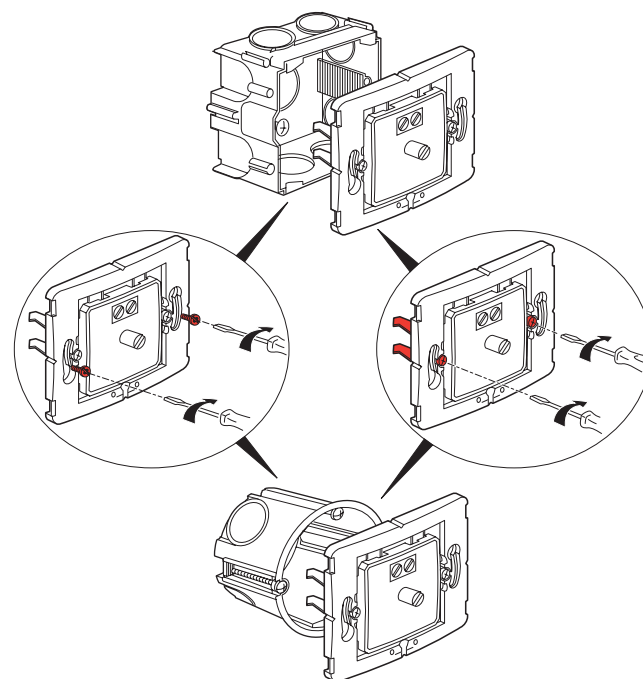
- ① Lampes à incandescence
- ② Lampes à halogène 230 V
- ③ Lampes à halogène à transformateur ferromagnétique

3. COTES D'ENCOMBREMENT



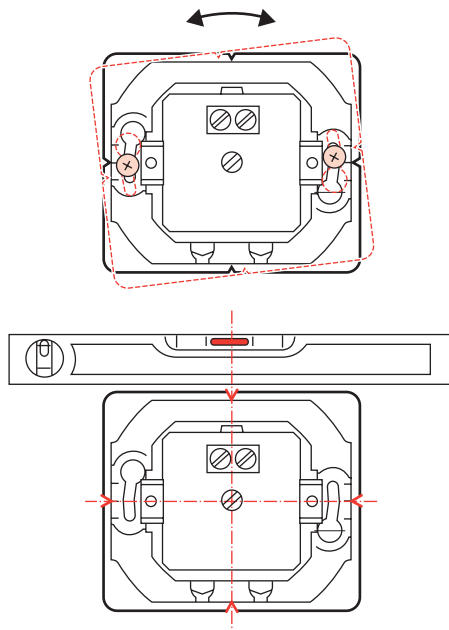
4. MISE EN SITUATION

4.1 Assemblage

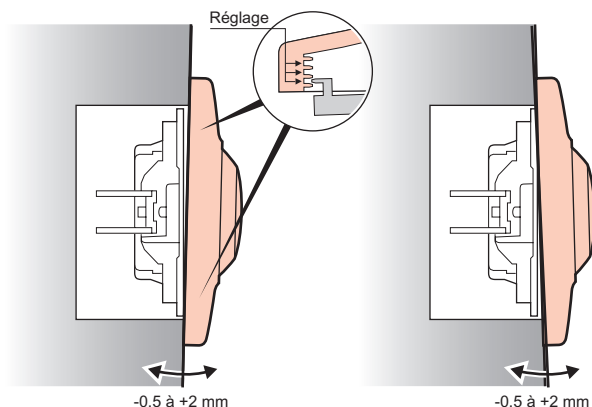


4. MISE EN SITUATION (suite)

4.2 Rattrapage d'aplomb.



4.3 Rattrapage de niveau de revêtement



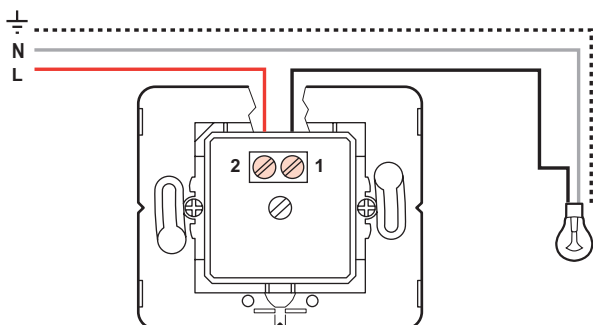
5. RACCORDEMENT

5.1 Bornes

Connexion par bornes à vis
 Possibilité de 2 fils par borne pour repiquage
 Capacité des bornes : 2 x 2,5 mm²
 Fil souple : 2 x 1,5 mm² 2 x 2,5 mm²
 Fil rigide : 2 x 1,5 mm² 2 x 2,5 mm²

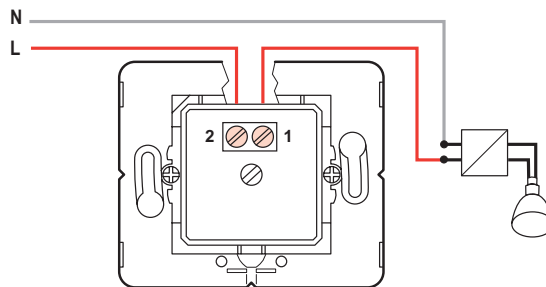
5.2 Câblage : 806 14

- Peut se brancher en lieu et place d'un interrupteur
 - En incandescence et halogène 230 V.



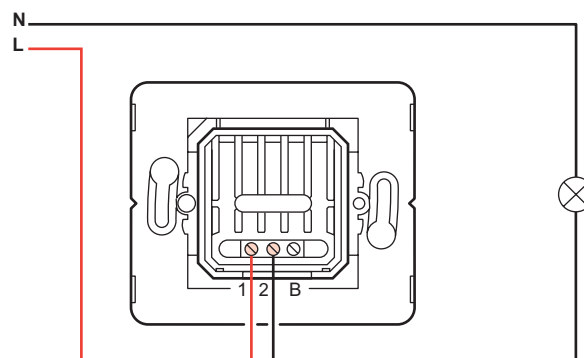
5. RACCORDEMENT (suite)

5.2 Câblage : 806 14 (suite)

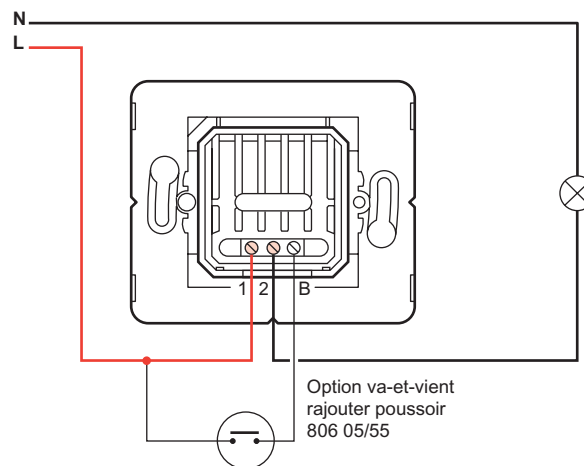


5.2 Câblage : 806 16

- Peut se brancher en lieu et place d'un interrupteur (2 fils)



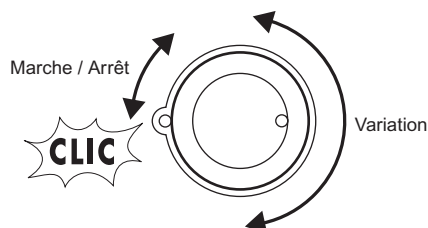
- Fonctionnement en va-et-vient (3 fils)



6. FONCTIONNEMENT

6.1 - 806 14

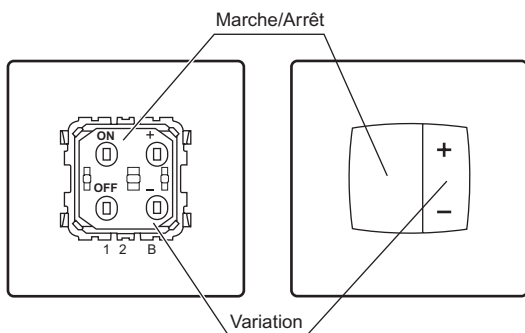
Note : La légère sensation de chaleur éventuellement perceptible au contact du produit n'a aucune incidence ni sur son bon fonctionnement, ni sur la sécurité de l'utilisateur.



6. FONCTIONNEMENT (suite)

6.2 - 806 16

Note : La légère sensation de chaleur éventuellement perceptible au contact du produit n'a aucune incidence ni sur son bon fonctionnement, ni sur la sécurité de l'utilisateur.



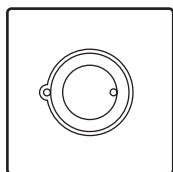
7. CARACTERISTIQUES GENERALES

7.1 Caractéristiques mécaniques

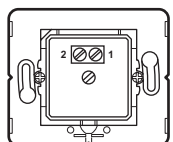
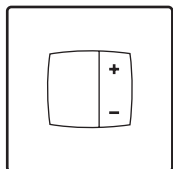
Indice de protection IP41 - IK04

7.2 Caractéristiques matières

Matériaux et couleurs



Plaque et doigt en AcryloButadièneStyrène (ABS)
Couleur : blanc RAL 9010
Bonne tenue aux Ultra-Violets



Support en AcryloButadièneStyrène (ABS)
Couleur : gris RAL 7037

Tenue aux agents chimiques	ABS	PC
Acétone	+	-
Acide acétique à 10 %	+(10%)	+
Acide chlorhydrique *	+(10%)	-
Acide citrique *	+	+
Acide fluorhydrique *	+	-
Acide nitrique à 30 %	+	-
Acide nitrique à 50 %	+	-
Acide phosphorique *	+	-
Acide sulfurique	+	-
Acide tannique *	-	-
Alcool éthylique	+	+
Alcool méthylique (méthanol)	+	+
Amoniaque	+	-
Chlorure de baryum *	+	+
Benzène	-	-
Chlorure de chaux *	-	+
Eau de mer	+	+
Essence lourde	(+)	-
Essence minérale	(+)	-
Essence de térébenthine	(+)	+
Huiles essentielles	+	+
Huile de lin	+	+

7. CARACTERISTIQUES GENERALES (suite)

Huile lubrifiante	+	+
Huile pour machines	+	+
Huile minérale	+	+
Huile de paraffine	+	+
Huile de poisson	+	+
Huile de ricin	+	+
Huile de silicone	+	+
Lait	+	+
Mazout	+	+
Pétrole, éther de pétrole	(+)	-
Silicate (Potassium, Sodium)	+	+
Soude caustique = 40 %	+	+
Styrène monomère	-	-
Sucre	+	+
Trichloréthylène	-	-
Toluène	-	-
Urine	+	+
Vin	+	+
Aniline	-	-
Eau de javel	+	+

* toutes concentrations en solution aqueuse

+ : résistance, - : instabilité, (+) : résistance limitée

7.3 Caractéristiques climatiques

Température de stockage et d'utilisation : - 0° C à + 35° C

8. ENTRETIEN

Nettoyage superficiel à l'aide d'un chiffon légèrement humide
Ne pas utiliser : acétone, dégraissant, trichloréthylène.

Attention :

Pour l'utilisation de produits d'entretien spécifiques un essai préalable est nécessaire.

9. ACCESSOIRES

9.1 Griffe longue réf. 805 98

- Livrée avec vis et écrou pour montage des appareils Neptune dans les boîtes scellées trop profondément.



10. CONFORMITES ET AGREMENTS

Conformité CE