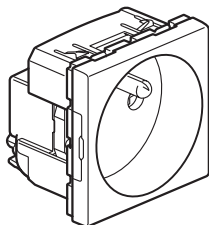


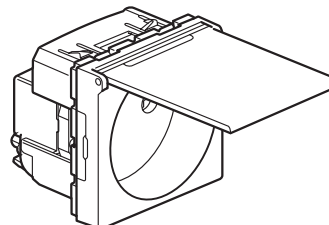
# Mosaic™

## Prises de courant Franco-Belges

Référence(s) : 0 771 10/11/13/14/19/45 - 0 792 71



0 771 11 - 0 792 71



0 771 19

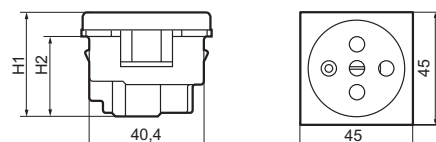
### 1. UTILISATION

Prises de courant 16 A - 250 V et 3 A - 48 V au standard Franco-Belge.

### 2. GAMME

	Désignation	Références	Nombre de modules	Mode de connexion	Poids (g)
	Prise 2P	0 771 10	2	auto	26,00
	Prise 2P+T standard franco-belge	0 771 11	2	auto	28,86
	Prise 2P+T standard franco-belge spéciale 4 mm <sup>2</sup> et repiquage	0 771 13	2	à vis	33,31
	Prise 2P+T standard franco-belge détournée	0 771 14	2	à vis	36,85
	Prise 2P+T standard franco-belge à volet	0 771 19	2	auto	33,95
	Prise 2P+T standard franco-belge inclinée 45°	0 771 45	2	auto	31,90
	Prise 2P+T standard franco-belge aluminium	0 792 71	2	auto	28,86

### 2. COTES D'ENCOMBREMENT



Références	H1 (mm)	H2 (mm)
0 771 10	37	28
0 771 11	37	28
0 771 13	37	28
0 771 14	37	28
0 771 19	40,5	28
0 771 45	38	29,5
0 792 71	37	28

# Prises de courant Franco-Belges

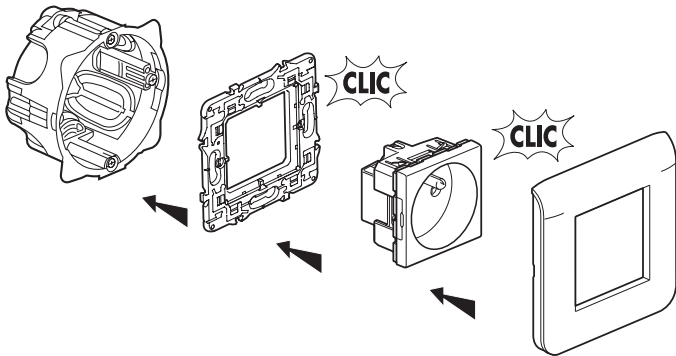
## 4. MISE EN SITUATION

Les mécanismes se montent en modulaire avec adaptateur.  
Réf. 0 802 99 (2 modules)

Les mécanismes se montent sur parois minces avec adaptateurs.  
Réf. 0 802 90 (1 module) réf. 0 802 91 (2 modules)

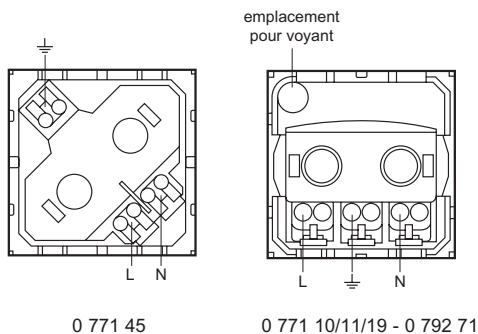
Réf. 0 802 92 (2 x 1 module vertical)

Les mécanismes se montent en encastré ou en saillie.



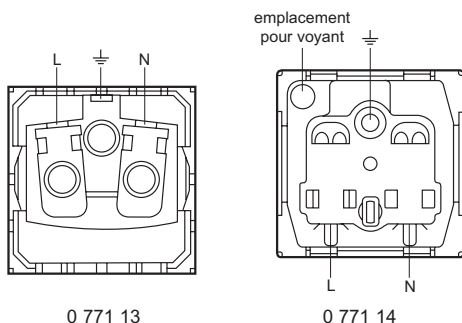
## 5. RACCORDEMENT

	Bornes	Capacité	Dénudage	Tournevis
0 771 10 0 771 11 0 771 19 0 771 45 0 792 71	auto.	2 x 2,5 mm <sup>2</sup>	Guide de dénudage 13 mm	-
0 771 13 0 771 14	à vis	2 x 4 mm <sup>2</sup>	Guide de dénudage 10 mm	Plat 4 mm



0 771 45

0 771 10/11/19 - 0 792 71



0 771 13

0 771 14

## 6. FONCTIONNEMENT

Réf. 0 771 10/11/13/19/45 - 0 792 71

Fonctionnement classique par introduction ou extraction d'une fiche au standard normalisé.

Réf. 0 771 14

Fonctionnement classique par introduction ou extraction d'une fiche 2P+T munie d'un détrompeur 0 502 99.

## 7. CARACTERISTIQUES TECHNIQUES

### 7.1 Caractéristiques mécaniques

Résistance aux chocs : IK04

IP41 (C15100)

### 7.2 Caractéristiques matières

Socle : Polycarbonate

Enjoliveurs : Polycarbonate

Réf. 0 771 10/11/13/19/45 : RAL 9003

Réf. 0 771 14 : RAL 320

### 7.3 Caractéristiques électriques

Autoextinguibilité : 650°C / 30 s

Tension : 250 V~

Intensité : 16 A

### 7.4 Caractéristiques climatiques

Températures de stockage : - 10° C à + 70° C

Températures d'utilisation : - 5° C à + 50° C

## 8. ENTRETIEN

Nettoyage superficiel au chiffon.

Ne pas utiliser : acétone, dégraissant, trichloréthylène.

### 8.1 Tenue aux produits de nettoyage

Tenue aux produits suivants : Hexane (EN 60669-1), Alcool à brûler, Eau savonneuse, Ammoniac dilué, Javel pure diluée à 10%, Produit à vitres, lingettes pré-imprégnées.

### 8.2 Tenue aux produits de nettoyage type hôpital

Tenue aux produits suivants : Anios, Surfianos, Bactilyline, Peroxyde d'hydrogène (eau oxygénées 35%).

**Attention :** Pour l'utilisation de produits d'entretien spécifiques autres, un essai préalable est nécessaires.

## 9. ACCESSOIRES

Détrompeur pour prises détrompées

Prise	Détrompeur
0 771 14	0 502 99

## 10. CONFORMITES ET AGREMENTS

Agréments en cours :

Réf. 0 771 10/11/14/19/45 - 0 792 71 NF - BBJ

Réf. 0 771 13 NF - BBJ - CEBEC - EZU

Satisfait à 5000 manœuvres