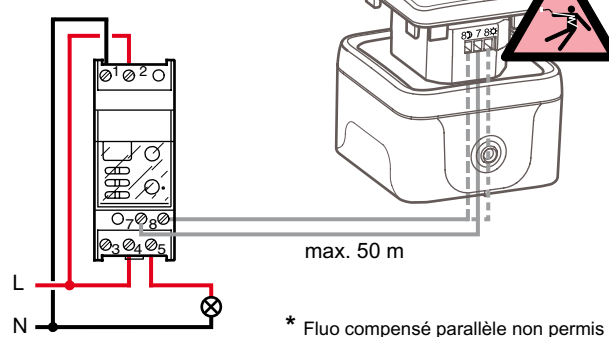


Caractéristiques techniques

Alimentation:	230V 50/60Hz	
Consommation:	env. 1,3W	
Contact de sortie:	contact inverseur 10A 250V~μ cos φ = 1	
Précision de l'horloge:	±2,5s/jour	
Capacité des bornes:	conducteurs rigides	fils souples
	1,5 à 4 mm ²	1,5 à 2,5mm ²
Capacité:	8 programmes	
Réserve de marche:	100h	
Température de stockage:	-10°C à +60°C	
Température d'utilisation:	-10°C à +55°C	
Plage de réglage:	~ 2.... 60000 lx	

Raccordement

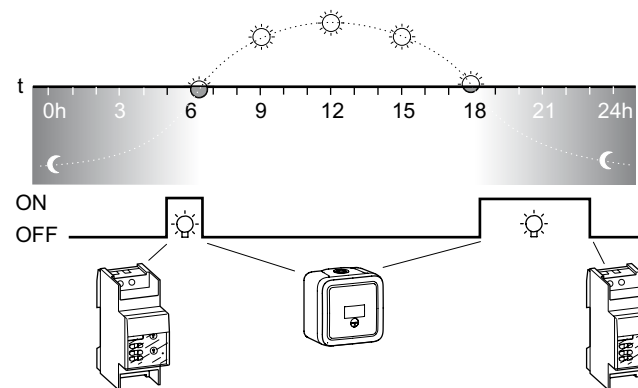


1000W	2000VA	100W	1000W	1000VA	2000VA

(FR) Consignes de sécurité

! Ce produit doit être installé conformément aux règles d'installation et de préférence par un électricien qualifié. Une installation et une utilisation incorrectes peuvent entraîner des risques de choc électrique ou d'incendie. Avant d'effectuer l'installation, lire la notice, tenir compte du lieu de montage spécifique au produit. Ne pas ouvrir, démonter, altérer, ou modifier l'appareil sauf mention particulière indiquée dans la notice. Tous les produits Legrand doivent exclusivement être ouverts et réparés par du personnel formé et habilité par Legrand. Toute ouverture ou réparation non autorisée annule l'intégralité des responsabilités, droits à remplacement et garanties. Utiliser exclusivement les accessoires de la marque Legrand. L'appareil contient une pile Ni MH. Celle-ci doit être retirée de manière appropriée lorsque le produit est arrivé en fin de vie et mise au rebut conformément à la législation nationale sur la protection de l'environnement.

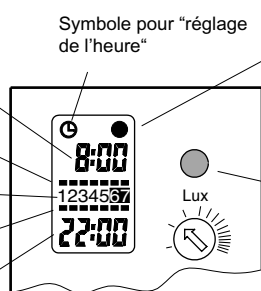
Fonctionnement



Description

Ecran de visualisation

Heure réelle, où heure de mise en service
 Jour réel, où jour(s) ou l'inter crépusculaire est mis en service
 Symboles des jours de la semaine
 Heure de mise hors service
 Jours où l'inter crépusculaire est mis hors service

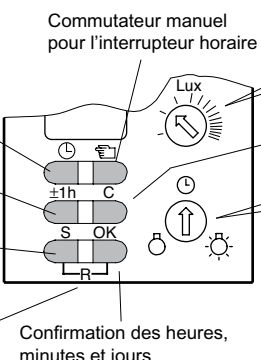


Indication de la sortie
 ● = Enclenchement (mise en service)
 ○ = Déclenchement (mise hors service)

Voyant de fonctionnement sortie crépusculaire
 ● = MARCHE
 ○ = ARRÊT

Clavier de commande

Choix des fonctions
 Réglage manuel horaire été - hiver
 Programmation des heures, minutes et jours
 Remise à zéro

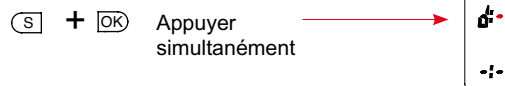


Commutateur manuel pour l'interrupteur horaire
 Seuil de commutation de l'inter crépusculaire
 Effacement
 Commutateur de fonctions crépusculaire
 ☾ Lumière éteinte en permanence
 ☼ Automatique
 ☀ Lumière allumée en permanence

1. Mise en service

Après 30 secondes à la mise sous tension, l'appareil est en état de fonctionnement.
A la mise en route, il y a lieu d'effacer l'ensemble des données en mémoire.

2. Effacement de la memoire



L'interrupteur horaire est prêt à fonctionner, toutes les données sont effacées.

3. Réglage de la date actuelle et du changement heure d'été /heure d'hiver.

Ce réglage n'est à réaliser qu'après un effacement de la mémoire (reset).

Le changement heure d'été/heure d'hiver peut s'effectuer en manuel ou en automatique. Pour effectuer le changement en manuel, sélectionner **no** après avoir entré la date. Pour que le changement se fasse automatiquement, choisissez le symbole correspondant à votre lieu de résidence.

Réglage du jour et de l'année en cours

Symbole d

- Appuyer jusqu'à l'affichage de la jour choisie
- Appuyer une fois
- Appuyer jusqu'à l'affichage du mois choisi
- Appuyer une fois
- Appuyer jusqu'à l'affichage de l'année choisie
- Appuyer une fois

Date de changement heure d'hiver /heure d'été

- Choisir le réglage (cf. tableau) et valider par OK

Réglage	Début de l'heure d'été	Fin de l'heure d'été	Pays concernés
E	Dernier dimanche de mars	Dernier dimanche d'octobre	Union Européenne
A	Premier dimanche d'avril	Dernier dimanche d'octobre	Amérique du Nord
Gb	Dernier dimanche de mars	Quatrième dimanche d'octobre	Grande Bretagne
no	Pas de changement	Pas de changement	

H Date de changement heure d'hiver/heure d'été librement programmable.

Entrez la date du début de l'heure d'été (par exemple date du dernier vendredi de mars) ainsi que la date de fin de l'heure d'été (par exemple date du dernier vendredi d'octobre). Le jour de la semaine sera donc automatiquement attribué. Les années suivantes, le changement d'heure se fera toujours le même jour de la semaine, (dans notre exemple le dernier vendredi de mars et le dernier vendredi d'octobre).

Réglage du début de l'heure d'été

Symbole 1

- Régler le jour
- Appuyer 1x
- Régler le mois
- Appuyer 1x
- Régler l'année
- Appuyer 1x

La date du début de l'heure d'été est réglée

Réglage de la fin de l'heure d'été

Symbole 0

- Procéder de la même façon que précédemment pour le réglage du début de l'heure d'été

Effectuer ensuite la mise à l'heure de l'appareil en utilisant la touche

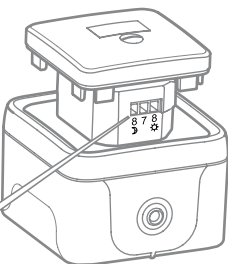
4. Mise à l'heure actuelle

- Appuyer 1x
 - Appuyer jusqu'à l'affichage de l'heure choisie
 - Appuyer 1x
 - Appuyer jusqu'à l'affichage de la minute choisie
 - Appuyer 1x
- Le jour de la semaine apparaît automatiquement. Réglage **no** appuyer une fois
FIN
L'heure est réglée

5. Réglage du seuil de luminosité

- a.) Nota: Quand appuyer une fois pour obtenir
- b.) Régler le seuil de commutation en fonction de la luminosité, pendant le crépuscule, à l'aide du potentiomètre jusqu'à ce que le voyant s'allume.

Nota: L'appareil est muni d'une temporisation, la sortie commute environ 1 minute plus tard.



7-8 Borne pour applications crépusculaires

7-8 Borne pour applications de protection contre le soleil

6. Réglage des programmes

Chaque programme comporte une heure de mise en service et une heure de mise hors service. Ces heures sont attribuées à un ou plusieurs jours de la semaine.

6.1 Programmes identiques tous les jours de la semaine

- Appuyer plusieurs fois jusqu'à l'apparition de
 - Régler l'heure de mise en service
 - Appuyer 1x
 - Régler la minute de mise en service
 - Appuyer 1x
 - Régler l'heure de mise hors service
 - Appuyer 1x
 - Régler la minute de mise hors service
 - Appuyer 1x
- FIN
La programmation est terminée

6.2 Programmes identiques du lundi au vendredi

- Appuyer plusieurs fois jusqu'à l'apparition de et procéder comme au paragraphe 6.1
- Régler l'heure de mise en service
- Appuyer 1x
- Régler la minute de mise en service
- Appuyer 1x
- Régler de jour
- Appuyer 1x

6.3 Programmes différentes suivant les jours de la semaine

- Appuyer plusieurs fois jusqu'à l'apparition de
- Régler l'heure de mise en service
- Appuyer 1x
- Régler la minute de mise en service
- Appuyer 1x
- Régler de jour
- Appuyer 1x

Faire les réglages pour les autres jours *uniquement si nécessaire*

Appuyer 1x

La programmation pour la mise en service est terminée

Régler l'heure de mise hors service

Appuyer 1x

Régler la minute de mise hors service

Appuyer 1x

si l'horloge indique jours sélectionnés

Sinon sélectionner d'autres jours en agissant sur et

- Appuyer 1x
- FIN
La programmation est terminée

7. Retire les programmes

- Appuyer 1x
 - Appuyer plusieurs fois Défilement des programmes (1 à 8)
 - Appuyer jusqu'à l'apparition de l'heure actuelle
- FIN

8. Effacement de programmes

- Appuyer plusieurs fois jusqu'à l'apparition sur l'écran du programme à effacer.
 - Appuyer
Le programme est effacé, reprogrammer de nouveaux temps ou
 - appuyer plusieurs fois jusqu'au retour à l'heure actuelle
- FIN

9. Commutateur de fonctions permanentes

- Sortie (lumière) en permanence hors service
- L'inter crépusculaire fonctionne en fonction du programme de commutation
- Sortie (lumière) en permanence en service

10. Mise en service ou hors service manuellement

- Appuyer selon le choix

Indication ● = en service, soit

○ = hors service

Au cycle suivant, l'interrupteur horaire reprend le programme normal.

11. Changement heure d'été/heure d'hiver manuellement

Cette fonction n'est disponible que si l'on a choisi no après la saisie de la date lors du réglage du changement heure été/hiver.

- Appuyer pour avancer d'une heure (heure d'été) ou reculer d'une heure (heure d'hiver)

12. Correction de fausses manoeuvres (seulement dans le mode de programmation)

- Appuyer 1x
 - Appuyer jusqu'à l'affichage de l'heure actuelle
- FIN

13. Vérifier la date actuelle

Cette fonction n'est pas disponible si l'on a choisi no après la saisie de la date lors du réglage du changement heure été/hiver.

- + Appuyer simultanément et maintenir enfoncé.
- FIN.