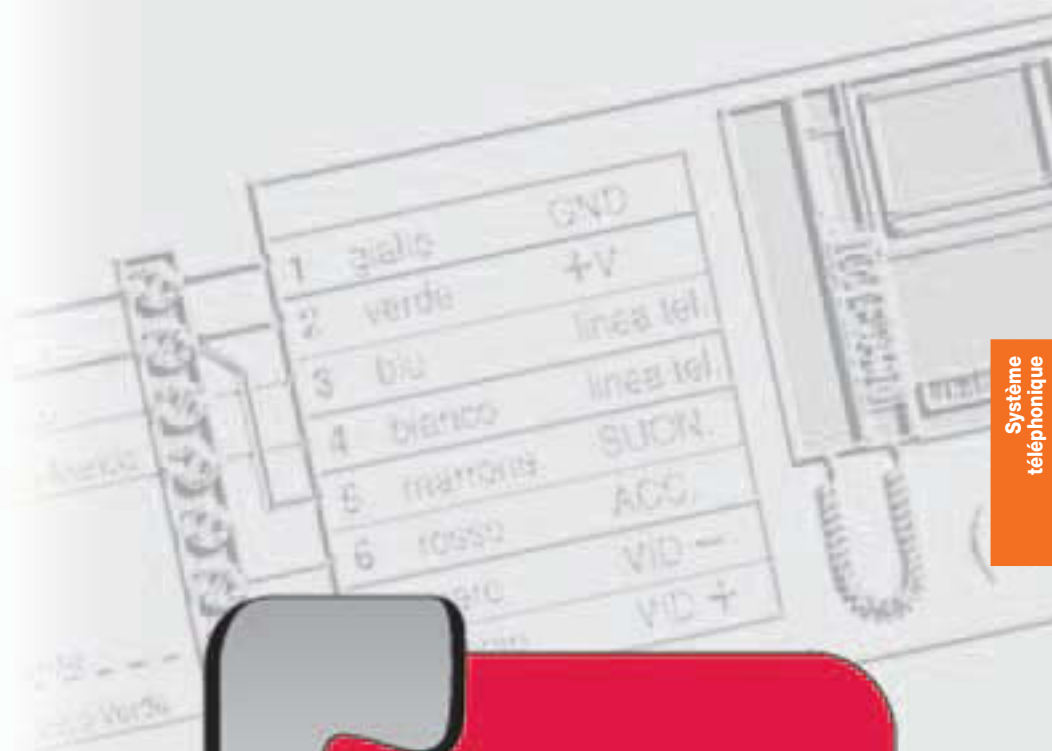
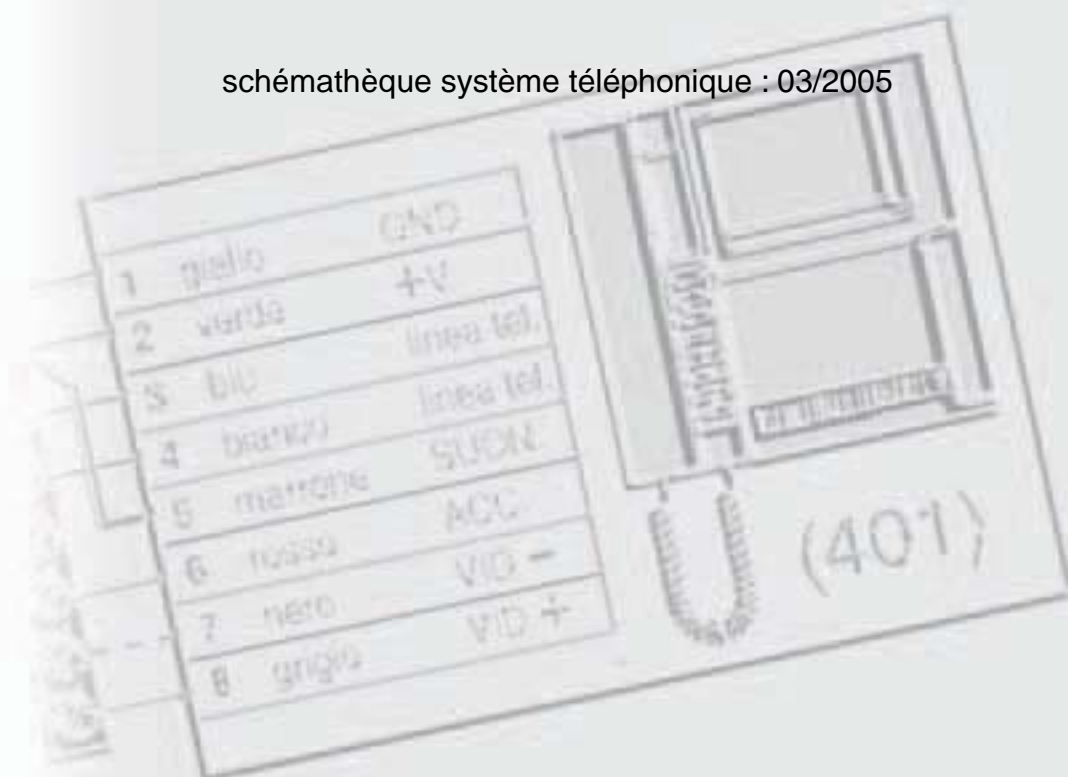


Système téléphonique

schémathèque système téléphonique : 03/2005



Système
téléphonique





Index

Caractéristiques générales	238
Normes générales d'installation	242
Index schémas de raccordement	249
Configuration	260

Réf. Catalogue général 2005/2006	Réf. Schémathèque
304002	334002
304042	334042
304102 (+ support mural réf.337160)	334102
304212	334212
304502	334512
305022	335022
305032	335032
305818	335818
305828	335828
305918	335918
305925	335925
306020	336020
306030	336030
344022	344032



Caractéristiques générales

Téléphonie et vidéophonie intégrale

Le système téléphonique permet la réalisation d'installations téléphoniques traditionnelles, bénéficiant de toutes les fonctions offertes par le standard téléphonique ou bien d'installations téléphoniques intégrées avec l'installation parlophonique et vidéophonique réalisée avec les systèmes analogique, numérique et 2 fils.

Le standard téléphonique PABX permet de disposer des fonctions suivantes:

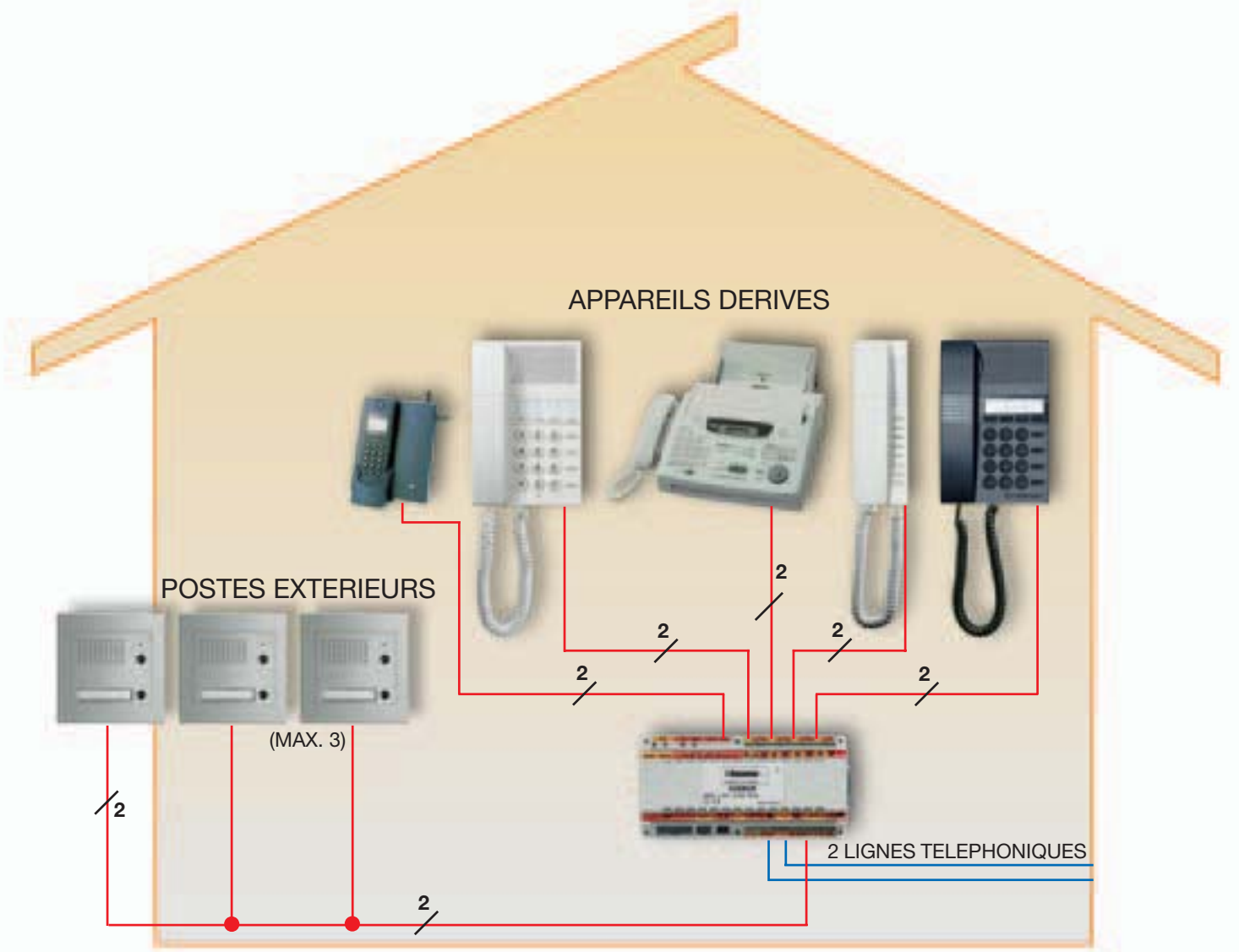
- Téléphoniques;
- Parlophoniques de tous les téléphones de l'installation;
- Vidéophoniques, sur les téléphones série Pivot + section vidéo;
- Intercommunication entre tous les téléphones de la maison;
- Surveillance sonore des locaux;
- Téléactivation de dispositifs (maximum 9);
- Contrôle vidéo (voir schémas 5 et 7).

Système téléphonique audio

Dans les installations audio, l'intégration se fait grâce à l'utilisation du module micro HP dédié (réf. 335902). Dans le cas d'installations audio de type analogique ou numérique, on utilise l'interface réf. 335910 (voir section variantes postes internes audio téléphoniques) des deux systèmes en objet. L'intégration à des installations parlophoniques 2 fils se fait grâce à l'interface 2 fils/PABX réf. 346810 (voir section variantes postes internes audio téléphoniques) du système 2 fils. Il est possible de raccorder un maximum de 3 postes extérieurs, et à un seul d'entre

eux on peut raccorder un module plaque réf. 342200. La distance maximale entre poste extérieur et PABX est de 200 mètres et le raccordement doit être réalisé avec une boucle téléphonique torsadée (voir section "Normes générales d'installation").

A chaque téléphone dérivé, un autre téléphone peut être raccorder en parallèle. Pour le raccordement des téléphones au PABX, il faut utiliser la boucle téléphonique torsadée et la distance maximale est de 200 mètres.



Caractéristiques générales

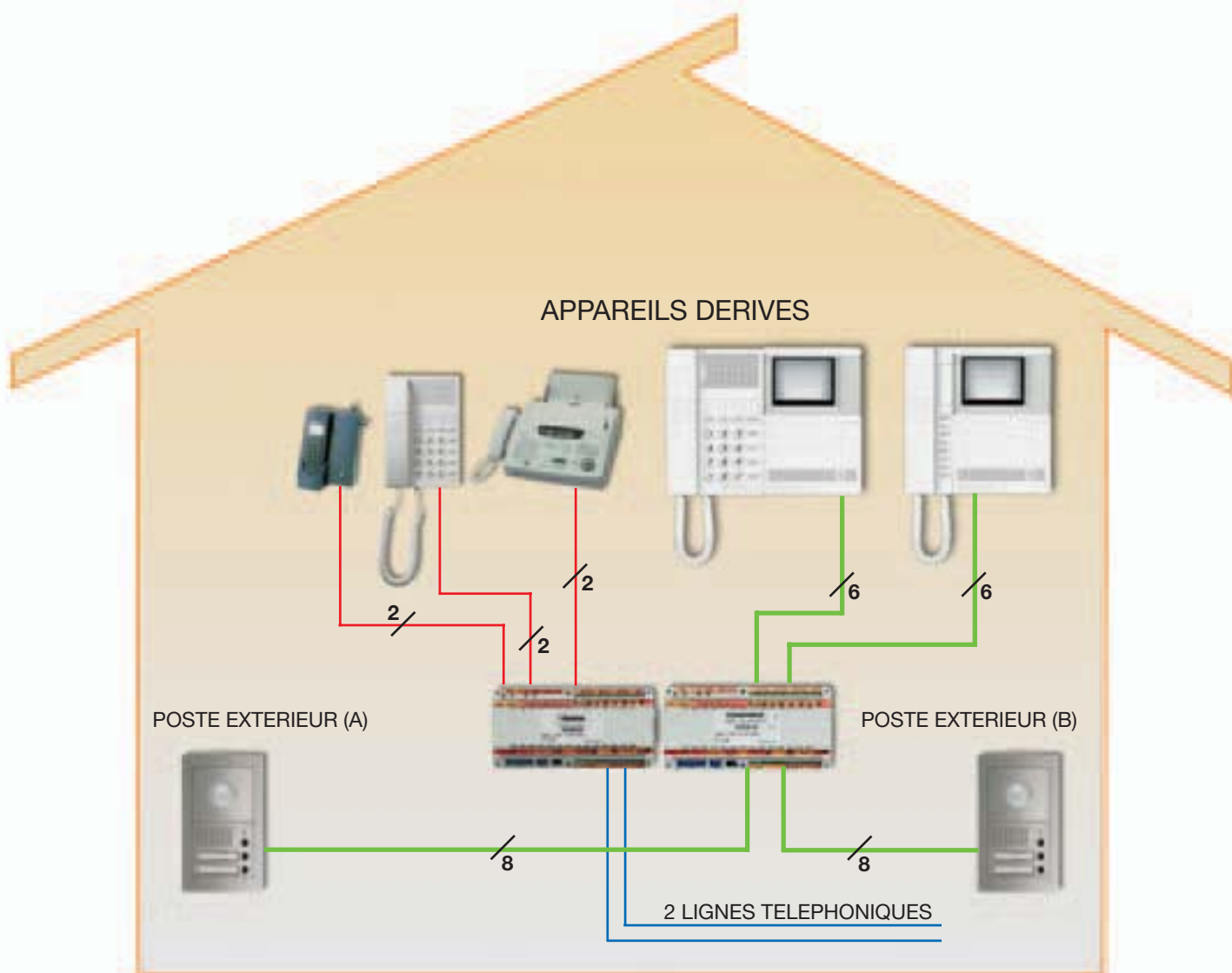
Système téléphonique vidéo

Dans les installations vidéo, l'intégration se fait grâce à l'utilisation du module micro HP dédié (réf. 335902) et du distributeur vidéo (réf. 335918), auquel on peut raccorder en étoile aussi bien les postes extérieurs (max. 2 audio et vidéo) que les téléphones avec section vidéo (vidéotéléphones). En outre le distributeur vidéo permet de bénéficier de la fonction de contrôle vidéo (voir section "Contrôle vidéo" de la Notice Technique). On peut connecter directement des postes extérieurs vidéo dédiés et/ou des appels provenant d'une dérivation d'étage analogique ou numérique.

En fonction du nombre de postes internes (téléphones avec section vidéo) à installer, l'accessoire extension vidéo (réf. 335925) est disponible.

La simplification du câblage que l'on obtient par l'utilisation du distributeur permet de réaliser des installations vidéo dans les habitations et/ou bureaux d'une façon facile et rapide (voir section "Normes générales d'installation"):

- 8 fils du poste extérieur au distributeur vidéo (câble BTicino réf. 336900)
- 6 fils du distributeur vidéo aux vidéotéléphones (câble BTicino réf. 336900)
- 2 fils (câble téléphonique) du standard PABX à chaque appareil (téléphone, sans fil, fax ou répondeur téléphonique).





Caractéristiques générales

Standards téléphoniques extensibles réf. 335818 et réf. 335828

Le standard téléphonique réf. 335818, en modularité DIN (10 modules), est en mesure de gérer une ligne téléphonique en entrée et jusqu'à 8 appareils dérivés; et il est caractérisé par sa possibilité d'extension en termes de nombre de dispositifs actionnables (jusqu'à 9).
Le standard téléphonique réf. 335828, en modularité DIN (10 modules), gère au contraire, en configuration de base, deux lignes téléphoniques en entrée et jusqu'à 8 appareils dérivés. Les fonctions de base des PABX peuvent être étendues suivant les exigences spécifiques, comme indiqué ci-après:

PABX réf. 335818

- Les dispositifs télé actionnables peuvent être augmentés jusqu'à 9 (y compris celui de base).

PABX réf. 335828

- Les lignes téléphoniques peuvent être augmentées jusqu'à 4
- Les appareils dérivés peuvent être portés jusqu'à 16
- Les dispositifs télé actionnables peuvent être augmentés jusqu'à 9 (y compris celui de base).

Il est en outre possible de programmer le standard PABX par l'ordinateur personnel à l'aide du logiciel spécial TIPBX et le câble spécifique réf. 335919.
La configuration est prédéfinie et terminée sur PC et ensuite envoyée au PABX. Toujours par l'intermédiaire du PC, il est possible d'effectuer les mises à jour firmware du PABX.

Tableau récapitulatif des fonctions réf. 335818 et réf. 335828

Principaux services disponibles	335818	335828
appel extérieur entrant/sortant	●	●
intercommunication: tous les appareils dérivés raccordés sont en intercommunication	●	●
autoallumage: permet d'écouter et de voir (dans des installations vidéo) ce qui se passe au poste extérieur	●	●
ouverture serrure électrique à partir du téléphone	●	●
mise en attente et récupération conversations internes, à partir de ligne tél. extérieure, avec poste extérieur audio ou vidéo	●	●
transmission automatique ou avec annonce	●	●
réponse en absence: si le destinataire d'un appel interne est absent, il est possible d'intercepter l'appel qui lui est destiné, de n'importe quel autre téléphone interne	●	●
sélection abrégée (50 numéros) composer 30XX, où XX est (compris entre 01 et 50)	●	●
appel général simultané de tous les appareils: en composant le numéro 400, tous les postes internes sonnent en même temps, le premier poste interne qui répond entre en communication et exclut les autres	●	●
blocage de la sélection urbaine/interurbaine/internationale	●	●
fax-switch automatique	●	●
division des téléphones internes en 2 groupes: dans le cas de 2 appels parlophoniques, il est possible d'associer à chaque appel un groupe de téléphones (voir schéma 3)	●	●
message vocal et musique en attente	●	●
room-monitor bidirectionnel: permet le monitoring sonore des locaux, en utilisant comme micro le combiné du téléphone qui se trouve dans la pièce	●	●
ambiances domotiques: (5 disponibles). Possibilité de déviation de tous les appels vers certains appareils dérivés prédéfinis, par ex. appareils bureau/habitation ou exclusion appareils zone nuit et/ou studio	●	●
identification de l'appelé (CLID): permet d'identifier le numéro de téléphone de qui nous appelle. Le service est disponible seulement sur le dérivé 1 (401), en montant un téléphone prédéfini dans ce but ou un dispositif de visualisation	●	●

Principaux services disponibles	335818	335828
message vocal sur fax-switch automatique "attendez s'il vous plait"	●	●
transfert des appels parlophone sur ligne téléphonique extérieure (DOSA): en présence d'un appel parlophonique, le standard compose automatiquement un numéro de téléphone de réseau fixe ou mobile précédemment mémorisé dans le répertoire numéros abrégés, pour transférer l'appel vers l'extérieur	●	●
téléactivation: permet d'activer par téléphone l'allumage ou l'extinction de dispositifs électriques (utilisateurs) raccordés au standard, en tapant sur le clavier du téléphone de simples commandes. Se fait en utilisant les modules extension actionneurs réf. 335916. Les commandes peuvent être envoyées des téléphones dérivés et du réseau téléphonique au travers d'un appareil fixe ou d'un mobile.	●	●
module micro HP dédié	●	●
programmation à partir de PC	●	●
division en partitions: le standard peut être programmé pour le fonctionnement avec deux partitions pour distinguer les appels parlophoniques et téléphoniques et les services vers l'habitation proprement dite de ceux par exemple d'un bureau faisant partie de la même unité d'habitation (voir schéma 4).	●	●
saisie appels de répondeur: pour intercepter d'un autre appareil un appel dirigé vers le répondeur téléphonique, soulever le combiné et composer le numéro du poste intérieur auquel est relié le répondeur ex. 401.	●	●
accès direct à la ligne téléphonique extérieure	●	●
interface parlophone: système 2 fils (seulement avec réf. 346810) système numérique (seulement avec réf. 335910) sisystème analogique (seulement avec réf. 335910)	●	●

Caractéristiques générales

Téléphones Pivot

La gamme des téléphones Pivot dispose de différentes fonctions, tant dans la version compact que dans la version standard:

- une mémoire à accès direct au moyen de touche dédiée pour un numéro d'urgence, un gestionnaire téléphonique ou un numéro d'usage fréquent;
- un répertoire avec possibilité de mémorisation jusqu'à 10 numéros que l'on peut rappeler par une combinaison touche/clavier;
- légende pour l'identification immédiate des numéros mémorisés;
- tous les réglages peuvent être effectués du clavier au lieu de le faire avec commutateurs ou potentiomètres: volume sonnerie, mélodie sonnerie et volume d'écoute dans le combiné;
- sélection entre connexion à ligne téléphonique directe ou par l'intermédiaire de PABX (Lu/Der);
- sélection durée temps touche flash.

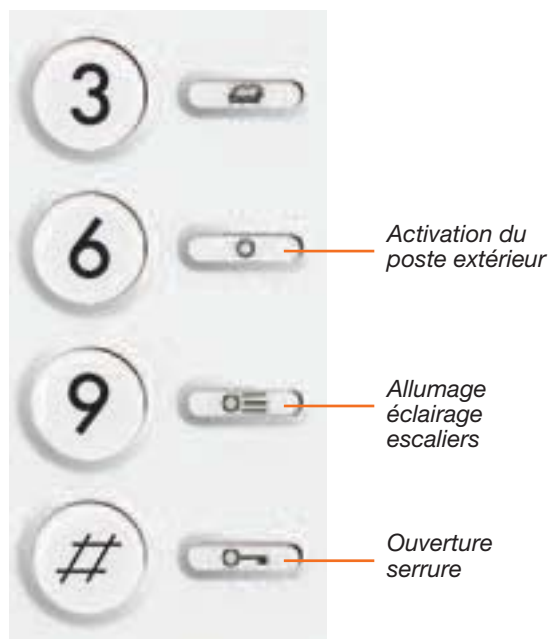
La caractéristique principale des téléphones Pivot est la possibilité d'intégrer, à l'aide d'un standard PABX, les fonctions **vidéophoniques et en intercommunication** aux fonctions téléphoniques et d'accéder aux principales fonctions de type vidéophonique (allumage éclairage escaliers, ouverture serrure, activation du poste extérieur et allumage télécamera) par des touches dédiées. Les coloris disponibles pour les deux versions compact ou standard sont:

- blanc
- gris anthracite
- Tech

Au moment du montage, le téléphone est programmé avec la configuration de base suivante:

Niveau volume sonnerie	= max
Niveau volume dans le combiné	= max
Modalité de sélection	= DTMF
Modalité de fonctionnement	= DER
Durée impulsion FLASH (R)	= 100 ms
Répertoire téléphonique	= vide
Numéro d'urgence	= vide

Tous les téléphones sont autocertifiés selon la directive 1999/05/CE.



Touches des téléphones Pivot dédiées à la vidéophonie

Gamme coloris





Normes générales d'installation

Règles générales

Les canalisations contenant les conducteurs doivent avoir un diamètre approprié, en tenant aussi compte d'éventuels agrandissements futurs.

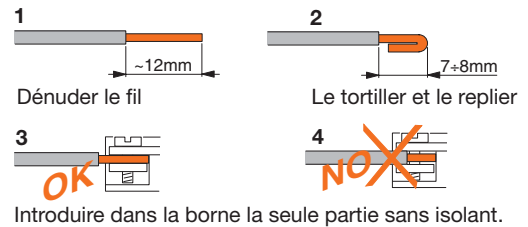
Les conducteurs doivent avoir des sections et caractéristiques adaptées aux dimensions, extensions et type de l'installation. Les appareils doivent être positionnés et raccordés selon les règles de l'art, en conformité avec les normes CEI, en particulier: les standards téléphoniques, les alimentations et les télécaméras.

Les postes extérieurs ont un degré de protection **IP54**. Les dispositifs sont installés dans le cadre "Services Généraux" adéquatement alimenté et protégé par un interrupteur de protection et sectionnement propre, dimensionné de façon opportune.

Connexion des conducteurs aux bornes

Dans la connexion des conducteurs aux bornes bleues, en dotation avec les appareils, faire attention et respecter les indications données ci-contre.

Connexion des conducteurs aux bornes

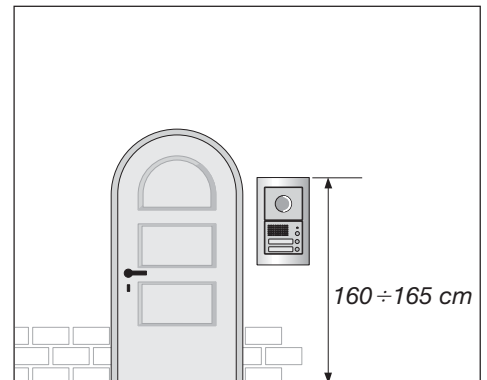


Hauteur du poste extérieur

Dans le montage du poste extérieur, tant dans la version audio que dans celle vidéo, il est conseillé de positionner le tableau de poussoirs comme indiqué ci-contre.

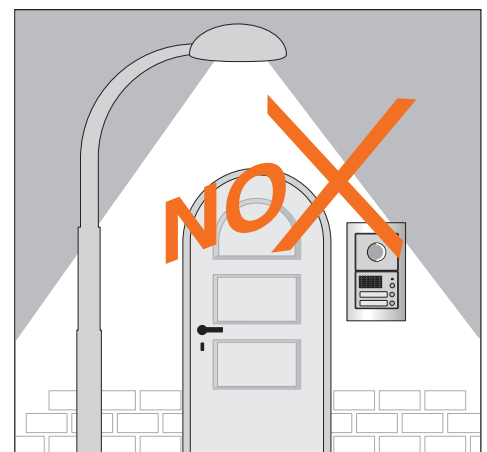
Remarque:

Pour permettre leur utilisation par des personnes infirmes ou porteuses de handicap, les appareils doivent être montés à une hauteur de 120 – 125 cm.



Positionnement du poste extérieur

La condition la plus importante à respecter dans le positionnement des télécaméras est qu'elles ne soient pas tournées vers une source de lumière directe (ex. lampes, lumière solaire, surfaces réfléchissantes, etc.) S'il n'est pas possible de respecter cette condition, l'image présentera un faible contraste dans les zones sombres. Ceci est dû au fait que la luminosité est auto réglée sur le point le plus clair de l'image.



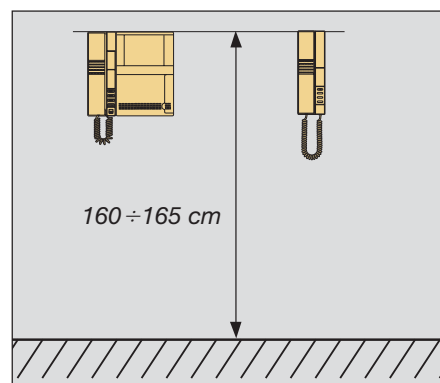
Normes générales d'installation

Hauteur du poste interne

Dans le montage du poste interne, aussi bien parlophone que vidéophone, il est à conseiller de positionner les appareils comme indiqué ci-contre.

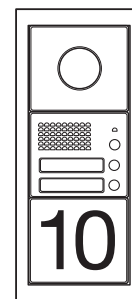
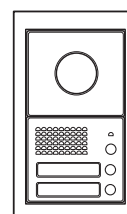
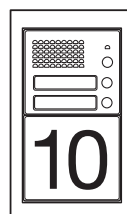
Remarque:

Pour permettre leur utilisation par des personnes infirmes ou porteuses de handicap, les appareils doivent être montés à une hauteur de 120 – 125 cm.





Positionnement des modules

- Le module télécaméra doit toujours être au premier poste en haut.
- Le module micro HP doit toujours être placé immédiatement sous le module télécaméra.
- Le module plaque doit toujours être sous le module micro HP.
- On ne peut pas ajouter de modules avec poussoirs au module micro HP.



Câbles à utiliser et distances maximales

Pour la réalisation des installations avec le Système téléphonique, utiliser les câbles suivants.

TYPE DE CABLE		CONNEXION		DISTANCE MAXIMALE
Boucle téléphonique torsadée 0,28mm ²		Du standard	↔ au module micro HP	200 mètres
		Du standard	↔ aux appareils dérivés	200 mètres
Câble BTicino vert à paires multiples réf. 336900 réf. 336903		Du Distributeur Vidéo	↔ Aux PI vidéotéléphoniques	200 mètres
		Du Distributeur Vidéo	↔ Aux PE dédiés ou télécaméras addit.	200 mètres
		De l'Extension Vidéo	↔ Aux PI vidéotéléphoniques	200 mètres
		De l'Extension Vidéo	↔ Aux PE dédiés ou télécaméras addit.	200 mètres
		Du Distributeur Vidéo	↔ Aux sorties (PI) sur le dérivateur d'étage dans les systèmes anal. et numér.	50 mètres
		Du PE de colonne montante analogique ou numérique	↔ A l'entrée IN sur le dérivateur d'étage dans les systèmes anal. et numér.	200 mètres



Système téléphonique













Normes générales d'installation

Association des vidéo-téléphones

Le vidéotéléphone (téléphone + section vidéo) peut être composé en fonction du type de téléphone (compact ou

standard) et de la couleur (blanc, gris, Tech).

Pour une association correcte, consulter le tableau suivant.

COLORIS	TELEPHONES COMPACTS	TELEPHONES STANDARD	SECTION VIDEO	SECTION VIDEO
BLANC	Réf. 335022 	Réf. 335032 	Réf. 335102 	Réf. 334402 
GRIS	Réf. 335023 	Réf. 335033 	Réf. 335103 	Réf. 334403 
TECH	Réf. 335024 	Réf. 335034 	Réf. 335104 	Réf. 334404 

Attention: si l'on utilise les sections vidéo:

- réf. 334402
 - réf. 334403
 - réf. 334404
- il importe de se rappeler que:
- dans leur association avec les téléphones, il est indispensable d'utiliser l'adaptateur fourni avec les sections vidéo.
 - ces sections ne peuvent pas être utilisées avec le standard téléphonique réf. PBX15D.

Installation des téléphones avec sections vidéo

réf. 335102
réf. 335103
réf. 335104

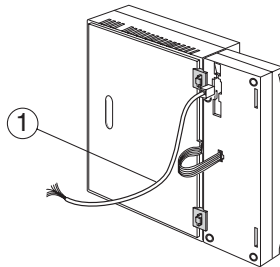
Les téléphones et vidéotéléphones peuvent être installés dans les façons suivantes:

- en saillie, avec les étriers spéciaux
- de table, avec les bases spéciales
- en encastrement, avec les boîtes multifonction Multibox spéciales

INSTALLATION EN SAILLIE

Pour l'installation des vidéotéléphones en saillie, raccorder le câble effrangé (1) fourni avec le téléphone Pivot, en suivant la correspondance entre les bornes du Distributeur (ou Extension) et les couleurs des conducteurs, comme indiqué dans le tableau.

IMPORTANT: Faire un pont entre les bornes 2 et 5 du vidéotéléphone.

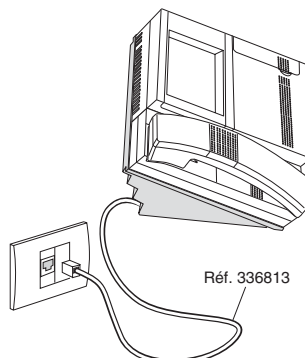
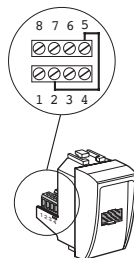


BORNE DISTRIBUTEUR EXTENSION	CABLE EFFRANGE		FONCTION
	N° CABLE	COLORIS	
1	1	JAUNE	GND
2	2	VERT	+V
3	3	BLEU	LIGNE TEL.
4	4	BLANC	LIGNE TEL.
	5	MARRON	SONN.
	6	ROUGE	ALL.
7	7	NOIR	VID -
8	8	GRIS	VID +

INSTALLATION DE TABLE

Pour l'installation des vidéotéléphones de table, au moyen des prises à 8 voies, raccorder la borne 1 du Distributeur (ou Extension) à la borne 1 de la prise, la 2 à la 2, etc.

réf. 336982
336983
336984



IMPORTANT: Faire un pont entre les bornes 2 et 5 du vidéotéléphone.

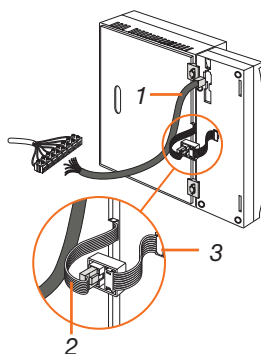
BORNE DISTRIBUTEUR EXTENSION	BORNE PRISE	FONCTION
1	1	GND
2	2	+V
3	3	LIGNE TEL.
4	4	LIGNE TEL.
	5	SONN.
	6	ALL.
7	7	VID -
8	8	VID +

Normes générales d'installation

Installation des téléphones avec sections vidéo
réf. 334402
réf. 334403
réf. 334404

INSTALLATION EN SAILLIE

- Pour l'installation des vidéo-téléphones en saillie, raccorder le câble effrangé (1) fourni avec le téléphone Pivot, en suivant la correspondance entre les bornes du Distributeur (ou Extension) et les couleurs des conducteurs, comme indiqué dans le tableau.

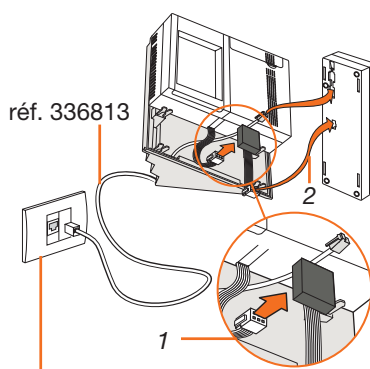


BORNE DISTRIBUTEUR EXTENSION	CABLE EFFRANGÉ		FONCTION
	N° CABLE	COLORIS	
1	1	JAUNE	GND
2	2	VERT	+V
3	3	BLEU	LIGNE TEL.
4	4	BLANC	LIGNE TEL.
	5	MARRON	SONN.
	6	ROUGE	ALL.
7	7	NOIR	VID -
8	8	GRIS	VID +

- Raccorder le câble de la Section vidéo (2) à l'adaptateur, puis le câble de l'adaptateur au téléphone (3).

INSTALLATION DE TABLE

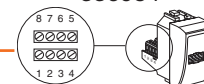
- Pour l'installation des vidéo-téléphones de table, au moyen des prises à 8 voies, raccorder la borne 1 du Distributeur (ou Extension) à la borne 1 de la prise, la 2 à la 2, etc.



BORNE DISTRIBUTEUR EXTENSION	BORNE PRISE	FONCTION
1	1	GND
2	2	+V
3	3	LIGNE TEL.
4	4	LIGNE TEL.
	5	SONN.
	6	ALL.
7	7	VID -
8	8	VID +

- Raccorder le câble de la Section vidéo (1) à l'adaptateur, puis le câble de l'adaptateur au téléphone (2).

réf. 336982
 336983
 336984

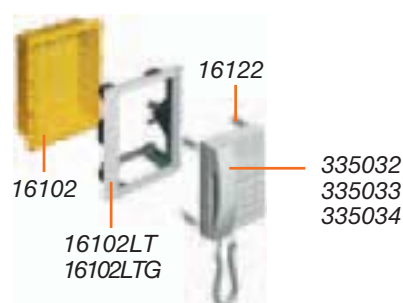
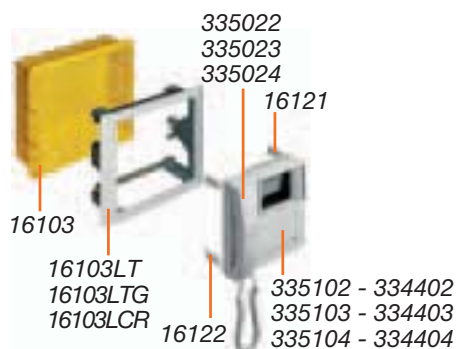


Installations en encastrement des postes internes téléphoniques Pivot avec les boîtes multifonctionnelles Multibox

Pour les raccordements électriques, se reporter à l'installation en saillie

Exemple:
Téléphone compact + section vidéo

Exemple:
Téléphone standard



Téléphones	Section vidéo	Coloris	Boîte d'encastrement	Dimensions extérieures (mm)	Supports	Kit de montage
335022 compact		blanc	16101	100x234x70	16122	16101LT
335023 compact		gris	16101	100x234x70	16122	16101LTG
335024 compact		tech	16101	100x234x70	16122	16101LCR
335032 standard		blanc	16102	170x234x70	16122	16102LT
335033 standard		gris	16102	170x234x70	16122	16102LTG
335034 standard		tech	16102	170x234x70	16122	16102LCR
335022 compact	335102 ou 334402	blanc	16103	240x234x70	16121 - 16122	16103LT
335023 compact	335103 ou 334403	gris	16103	240x234x70	16121 - 16122	16103LTG
335024 compact	335104 ou 334404	tech	16103	240x234x70	16121 - 16122	16103LCR
335032 standard	335102 ou 334402	blanc	16104	310x234x70	16121 - 16122	16104LT
335033 standard	335103 ou 334403	gris	16104	310x234x70	16121 - 16122	16104LTG
335034 standard	335104 ou 334404	tech	16104	310x234x70	16121 - 16122	16104LCR



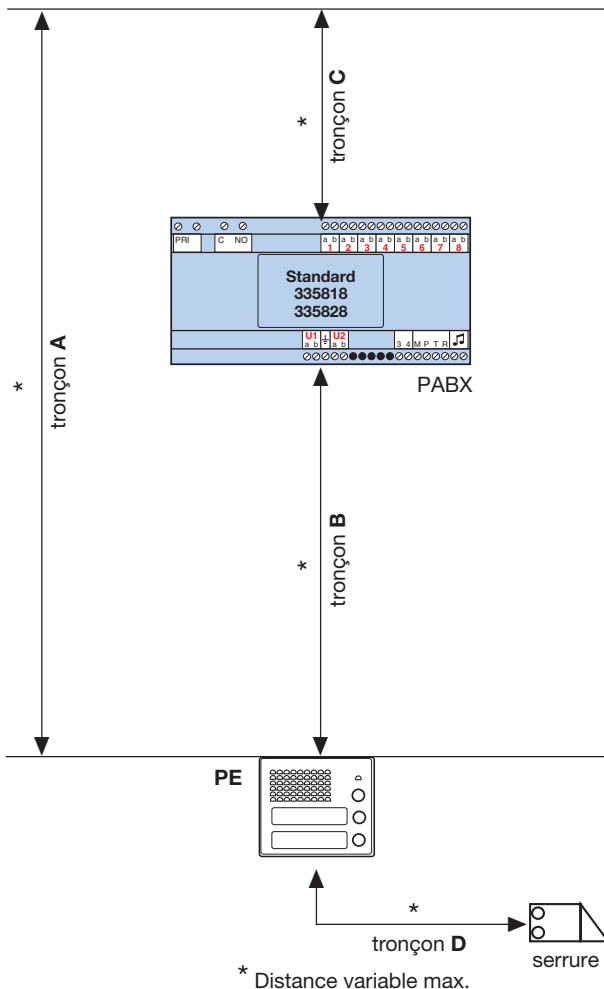
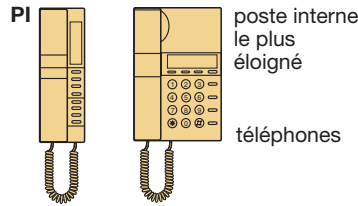
Normes générales d'installation

Installations audio

Distances maximales et caractéristiques des conducteurs dans des installations audio

- Le raccordement des appareils est du type non polarisé.

- L'emploi de conducteurs avec des sections différentes de celles prescrites ne garantit pas le bon fonctionnement de l'installation.



Distance max. - TRONÇON A Poste extérieur - Poste interne téléphonique	
Type câble	Distance
Boucle téléphonique torsadée 0,28 mm ²	400 m

Distance max. - TRONÇON B Poste extérieur - PABX	
Type câble	Distance
Boucle téléphonique torsadée 0,28 mm ²	200 m

Distance max. - TRONÇON C PABX - Poste interne téléphonique	
Type câble	Distance
Boucle téléphonique torsadée 0,28 mm ²	200 m

Distance max. - TRONÇON D Poste extérieur - serrure			
Section câble (mm ²)	0,28	0,5	1
Bornes S+ S-	30 m	50 m	100 m

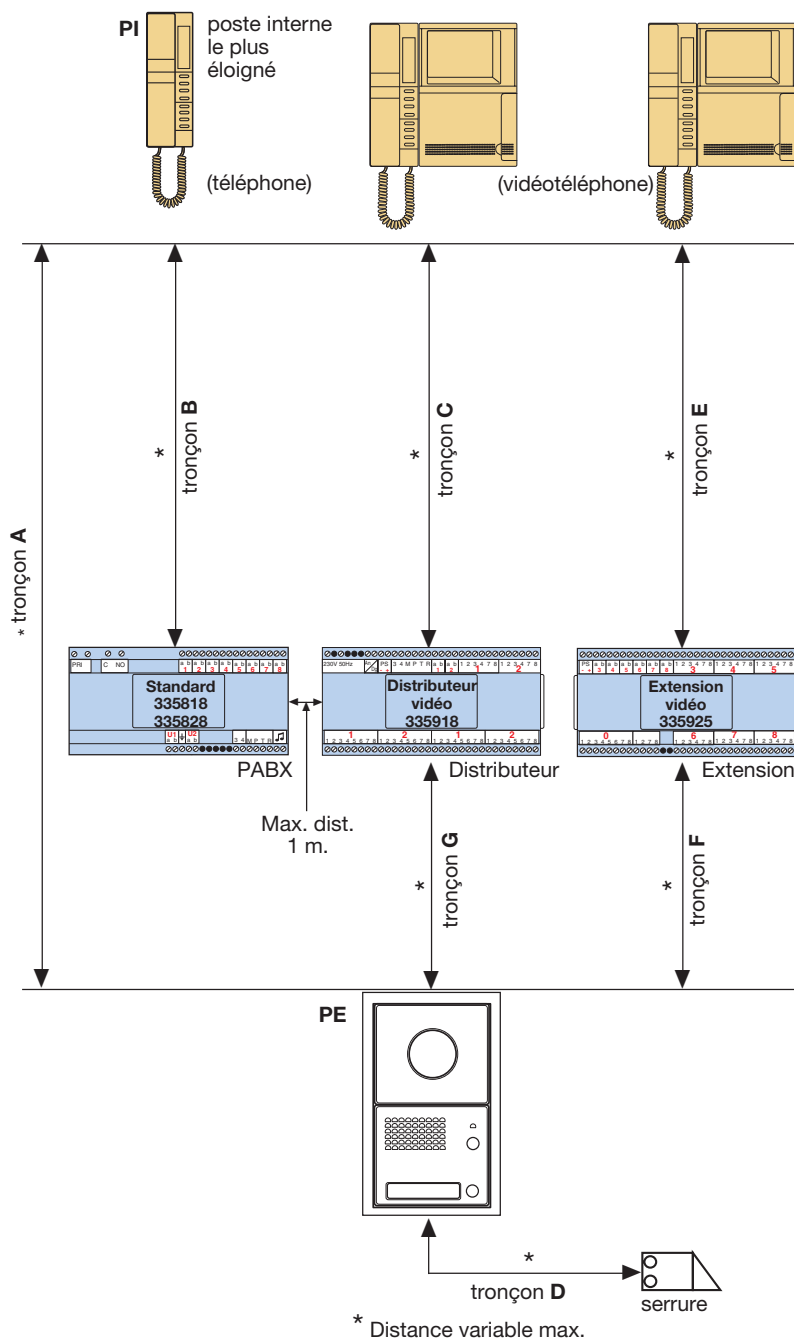
Normes générales d'installation

Installations vidéo

Distances maximales et caractéristiques des conducteurs dans des installations vidéo.

- L'emploi de conducteurs avec des sections différentes de celles prescrites ne garantit pas le bon

fonctionnement et la bonne qualité du signal vidéo, aussi utiliser seulement des câbles décrits dans les tableaux suivants.



Distance max. – TRONÇON A Poste extérieur – Postes internes

Type câble	Distance
Boucle téléphonique torsadée 0,28 mm ²	400 m
Câble BTicino vert réf. 336900	400 m

Distance max. – TRONÇON B PABX - Poste interne téléphonique

Type câble	Distance
Boucle téléphonique torsadée 0,28 mm ²	200 m

Distance max. – TRONÇON C - E Distributeur vidéo – Poste interne vidéotéléphonique

Type câble	Distance
Câble BTicino vert réf. 336900	200 m

Distance max. – TRONÇON F - G Poste extérieur - Distributeur vidéo

Type câble	Distance
Câble BTicino vert réf. 336900	200 m

Distance max. – TRONÇON D Poste extérieur – serrure

Section câble (mm ²)	0,28	0,5	1
Bornes S+ S-	30 m	50 m	100 m



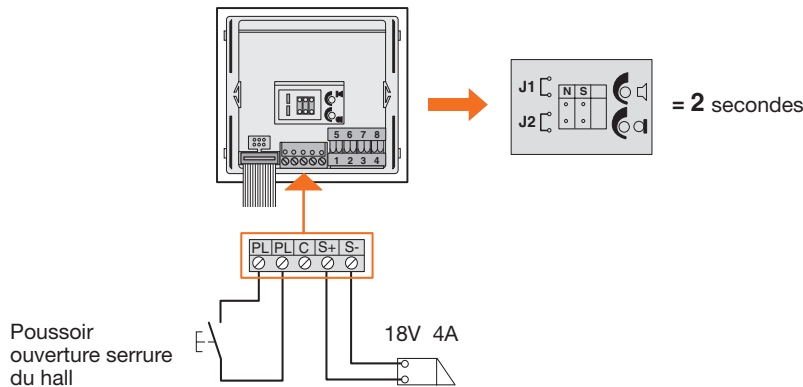
Normes générales d'installation

Raccordement serrure électrique

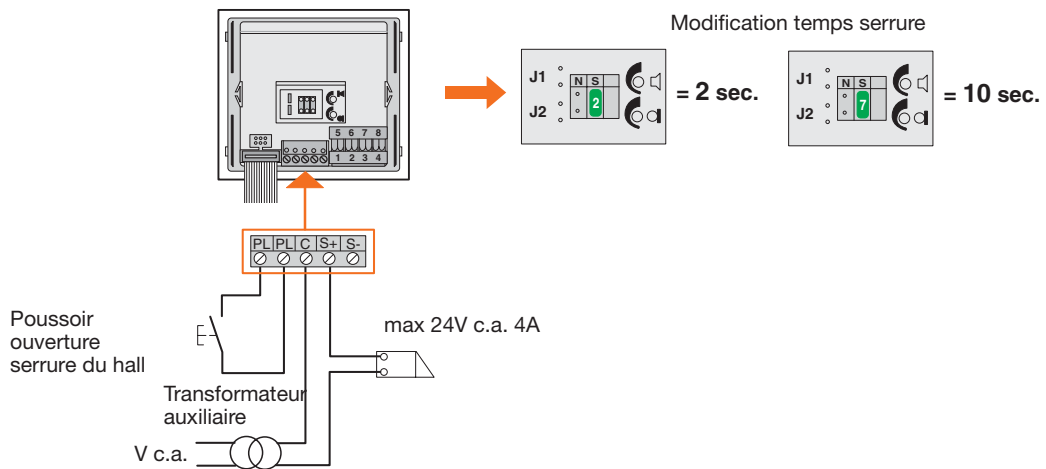
La serrure peut être alimentée directement du module micro HP réf. 335902.

Aux bornes S+ et S-, une tension de 18V et un courant de 4 A à impulsions sont disponibles. Si les caractéristiques de la serrure électrique étaient différentes, il est possible d'utiliser un transformateur auxiliaire et d'effectuer un câblage différent. A chaque module micro HP, on ne peut raccorder qu'une seule serrure.

Serrure alimentée par le module micro HP



Serrure alimentée avec transformateur auxiliaire



Remarque

- Pour modifier le temps de fermeture du contact du relais pour serrure, retirer les cavaliers J1 – J2 et introduire le configurateur en S. Pour de plus amples informations, consulter le chapitre “Configuration”.



Index schémas de raccordement

Schéma 1 – Installation audio avec 1 poste extérieur 1 partition	250
Schéma 2 – Installation audio avec 1 ou plusieurs postes extérieurs (max. 3) et 1 partition	251
Schéma 3 – Installation audio avec 1 ou plusieurs postes extérieurs (max. 3) et 2 groupes d'appel	252
Schéma 4 – Installation audio avec 1 ou plusieurs postes extérieurs (max. 3) et 2 partitions	253
Schéma 5 – Installation vidéo avec 1 poste extérieur et télécaméra additionnelle (pour fonctions de contrôle vidéo)	254
Schéma 6 – Installation vidéo avec 2 postes extérieurs (avec fonctions de contrôle vidéo) et 1 partition	256
Schéma 7 – Installation vidéo avec 1 ou plusieurs postes extérieurs (max. 3) (avec fonctions de contrôle vidéo) et 1 partition	258

Remarque

Pour d'autres types de schémas de raccordement, consulter la documentation fournie avec les produits:

- Standards téléphoniques
- Distributeur vidéo
- Extension vidéo



Système téléphonique

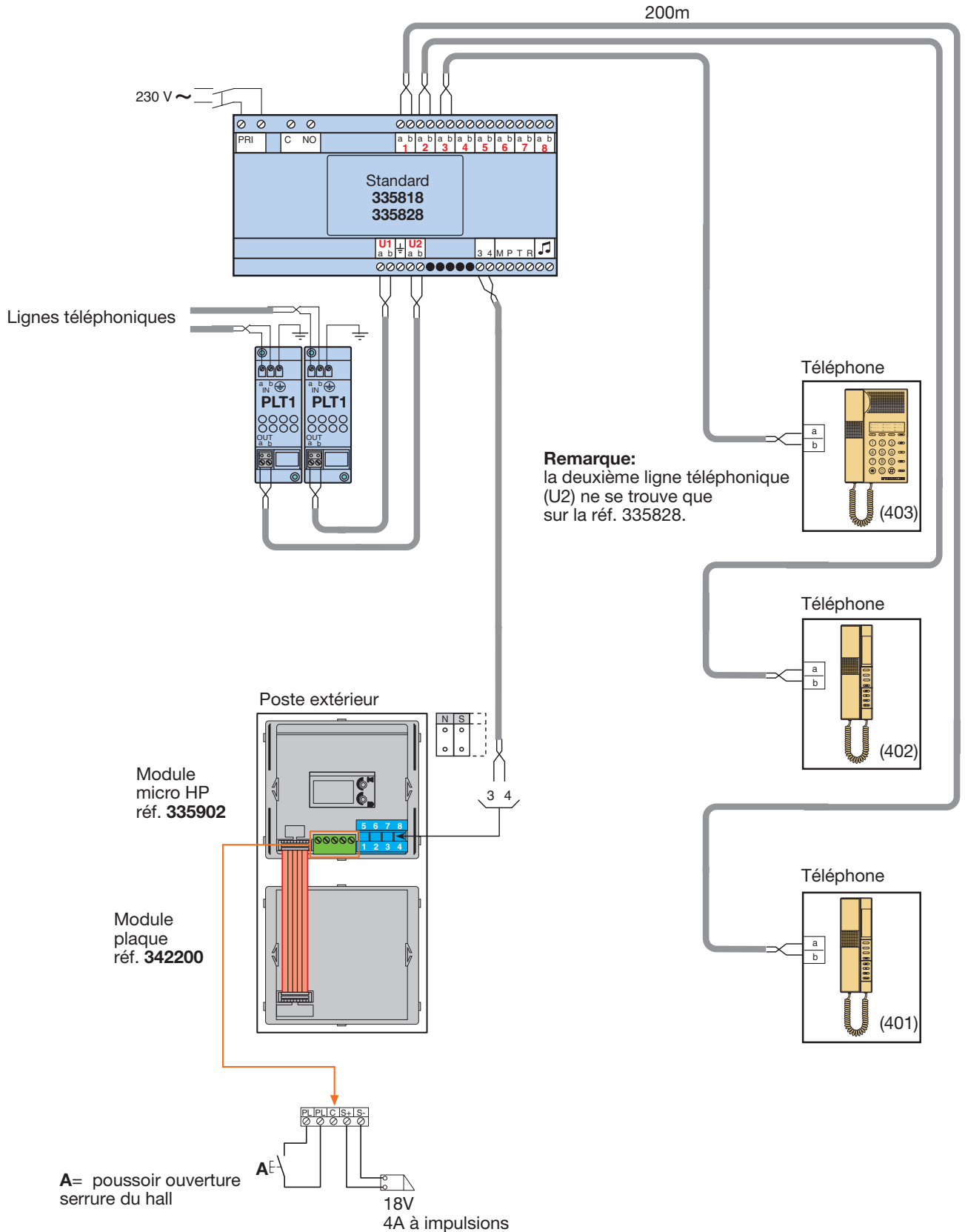
Schémas de raccordement

Schéma 1 Installation audio avec 1 poste extérieur et 1 partition

On peut raccorder jusqu'à 3 postes extérieurs sans mélangeur. Le système se commute automatiquement sur le poste extérieur d'où a été effectué l'appel et empêche les autres modules micro HP d'envoyer des

appels au standard PABX.

Il est possible de commander la serrure électrique (18V, 4A à impulsions) directement du module micro HP.

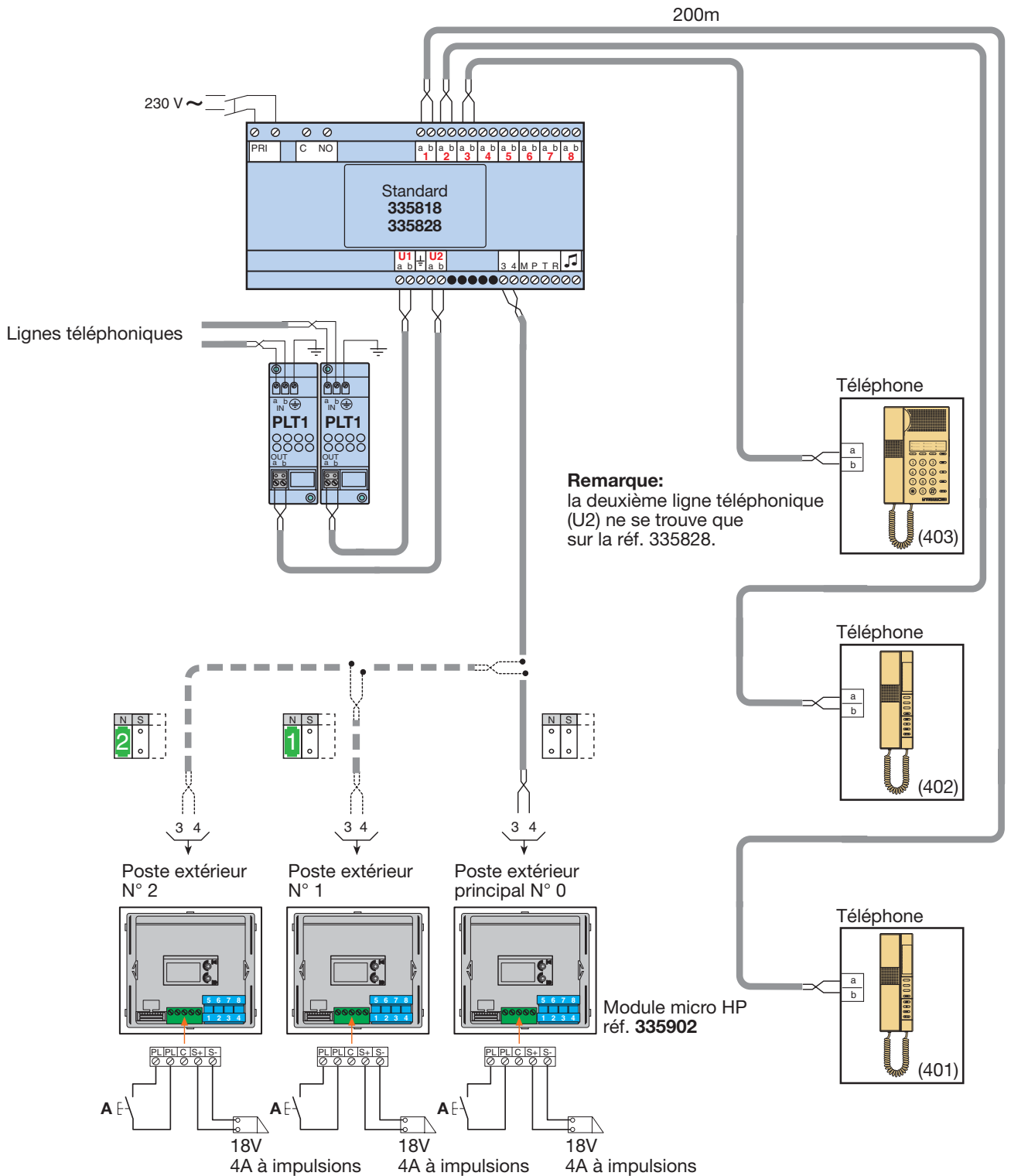


Schémas de raccordement

Schéma 2 Installation audio avec 1 ou plusieurs postes extérieurs (max. 3) et 1 partition

On peut raccorder jusqu'à 3 postes extérieurs sans mélangeur. Le système se commute automatiquement sur le poste extérieur d'où a été effectué l'appel et empêche les autres modules micro HP d'envoyer des appels au standard PABX.

Un des trois postes extérieurs peut être prévu avec module plaque pour un numéro d'habitation ou autres informations. Il est possible de commander la serrure électrique (18V, 4A à impulsions) directement du module micro HP.



A= poussoir ouverture serrure du hall

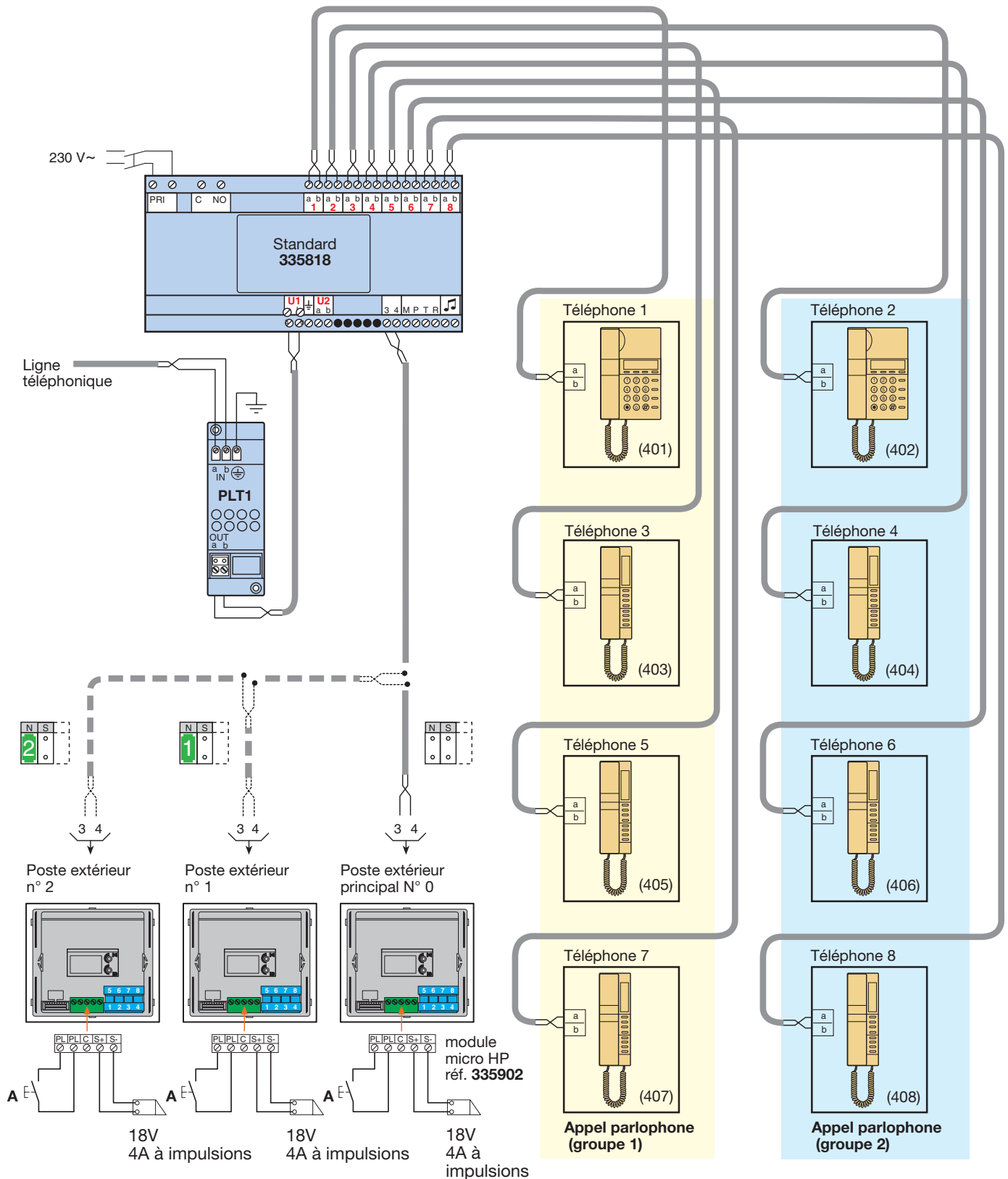


Schémas de raccordement

Schéma 3 Installation audio avec 1 ou plusieurs postes extérieurs (max. 3) et deux groupes d'appel

Il est possible de programmer le standard réf. 335818, de façon à réaliser deux appels parlophoniques adressés à deux différents groupes de téléphones; à chaque groupe sont associés les numéros des téléphones dérivés (par ex. groupe

1 téléphones 401-403-405-407 et groupe 2 – téléphones 402-404-406-408). Les deux groupes sont indépendants pour ce qui concerne les services parlophoniques. Les service téléphoniques sont au contraire communs et les appareils dérivés sont en intercommunication entre eux.



A= poussoir ouverture serrure du hall

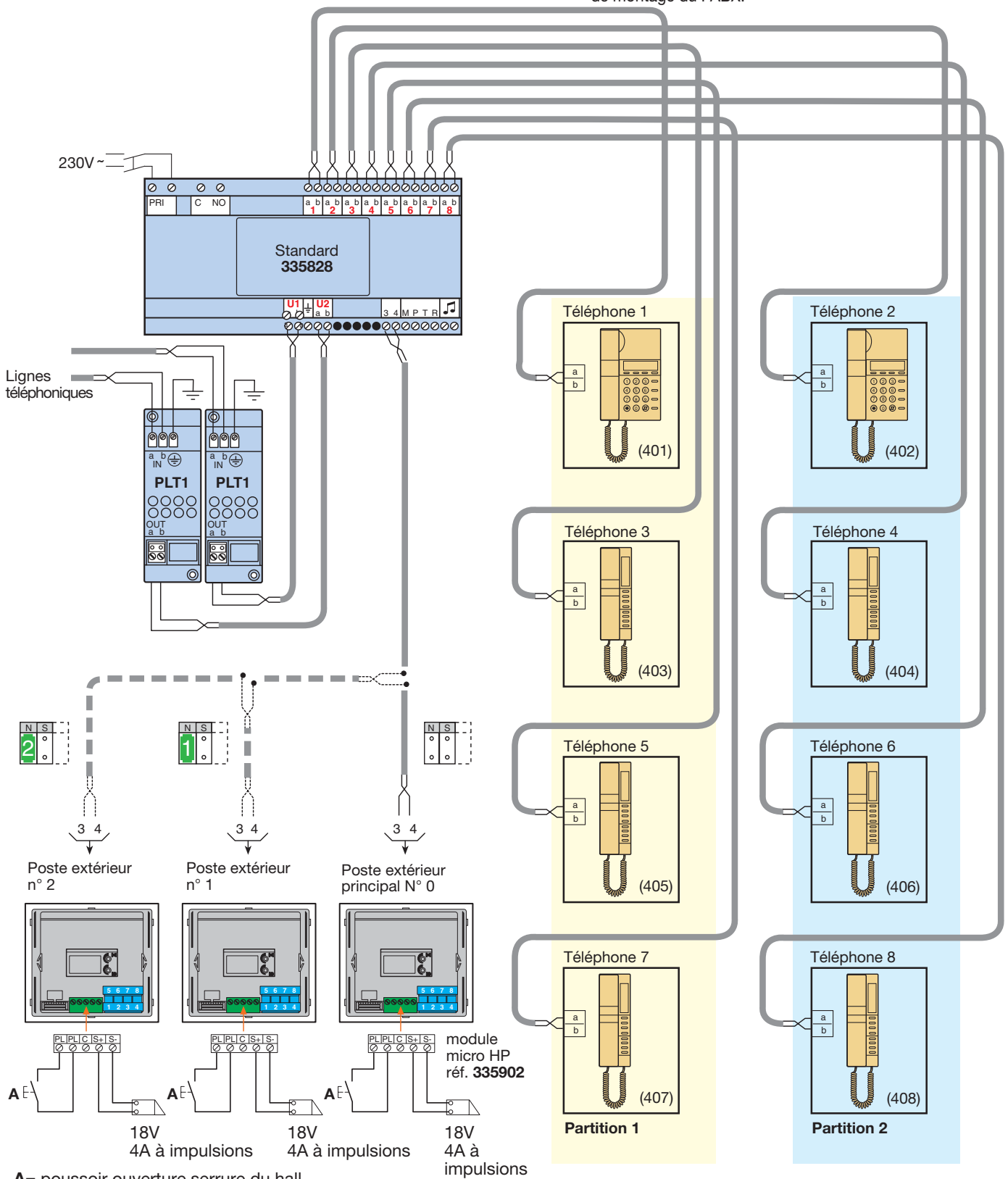
Schémas de raccordement

Schéma 4 Installation audio avec 1 ou plusieurs postes extérieurs (max. 3) et 2 partitions

Il est possible de programmer le standard réf. 335828, de façon à réaliser deux partitions pour distinguer les appels vers l'habitation de ceux vers l'éventuel laboratoire ou bureau. Les deux partitions sont indépendantes pour ce qui concerne les services parlophoniques et téléphoniques, mais

les appareils dérivés internes sont en intercommunication entre eux. Les appels parlophoniques aussi peuvent être séparés.

Remarque: Voir la section "programmation" sur la notice de montage du PABX.



A= poussoir ouverture serrure du hall



Système téléphonique

Schémas de raccordement

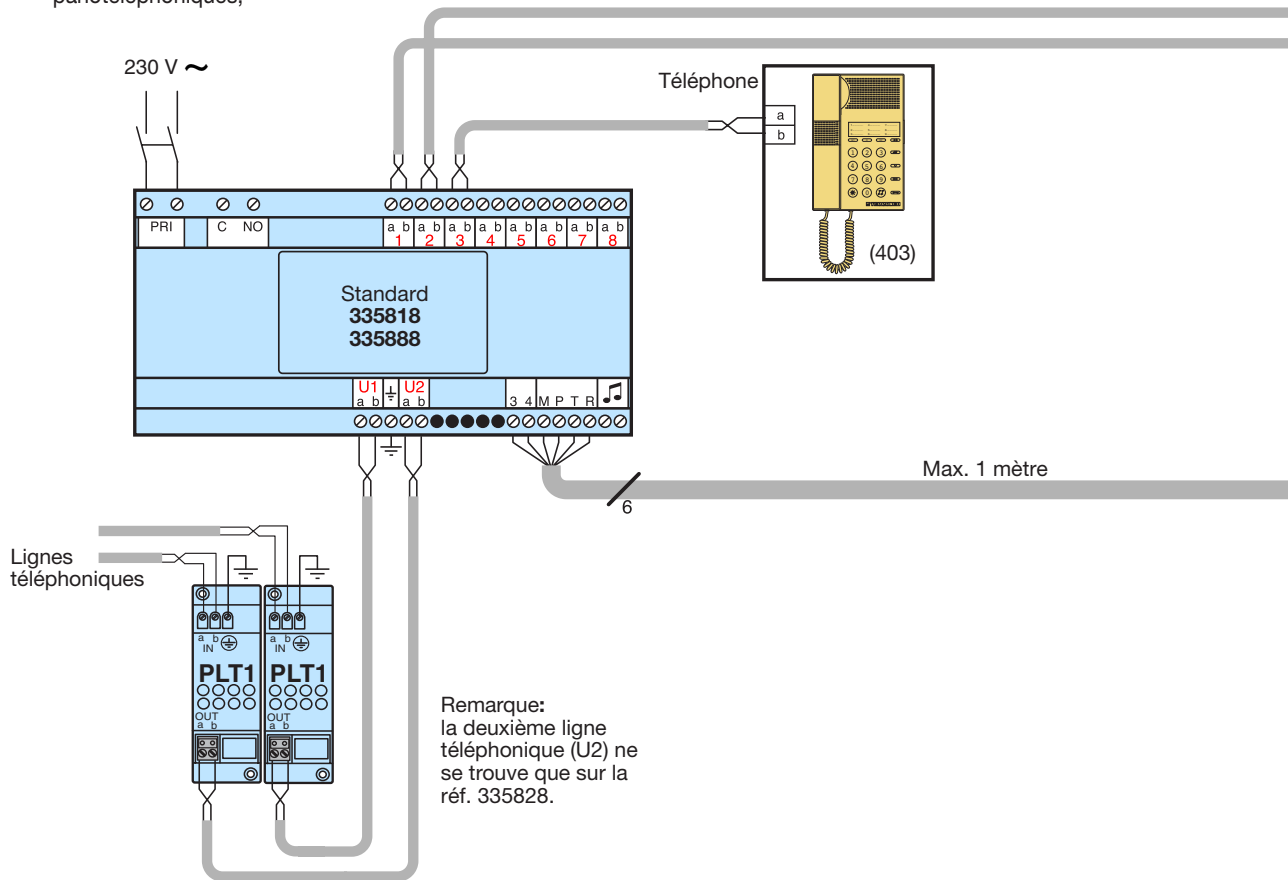
Schéma 5 Installation vidéo avec 1 poste extérieur et télécaméra additionnelle (pour fonctions de contrôle vidéo)

L'emploi du module micro HP dédié pour PABX réf. 335902 en association avec la télécaméra Sfera réf. 332510, aux standards téléphoniques réf. 335818 et 335828 et au distributeur vidéo réf. 335918 permet d'intégrer l'installation vidéophonique à l'installation téléphonique avec un câblage du type:

- à 8 fils pour le raccordement du poste extérieur;
- à 6 fils pour le raccordement des postes internes (vidéotéléphoniques);
- à 2 fils pour le raccordement des postes internes parlotéléphoniques;

- et une distribution complémentaire en étoile.

On peut raccorder jusqu'à 2 postes extérieurs dédiés directement au distributeur sans avoir besoin de mélangeurs. Le système se commute automatiquement sur le poste extérieur d'où a été effectué l'appel, pour permettre en outre d'activer la serrure correspondante; et il empêche l'autre poste extérieur d'envoyer l'appel au standard téléphonique.

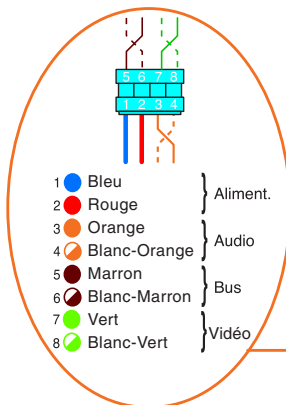


Programmation Installation

L'installation étant terminée, l'installateur en tapant la macro-commande suivante de n'importe quel téléphone dérivé, programmera le standard téléphonique et toute l'installation pour fonctionner suivant le schéma réalisé.

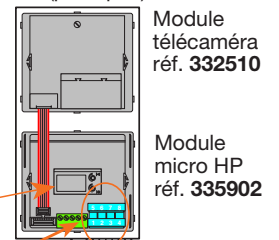
*** code d'accès (1234) *82*06#

Pour de plus amples informations, consulter la documentation fournie avec le distributeur vidéo.



Câble réf. 336900

Poste extérieur dédié 1 (principal)

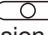
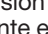


poussoir ouverture serrure du hall

18V 4A à impulsions

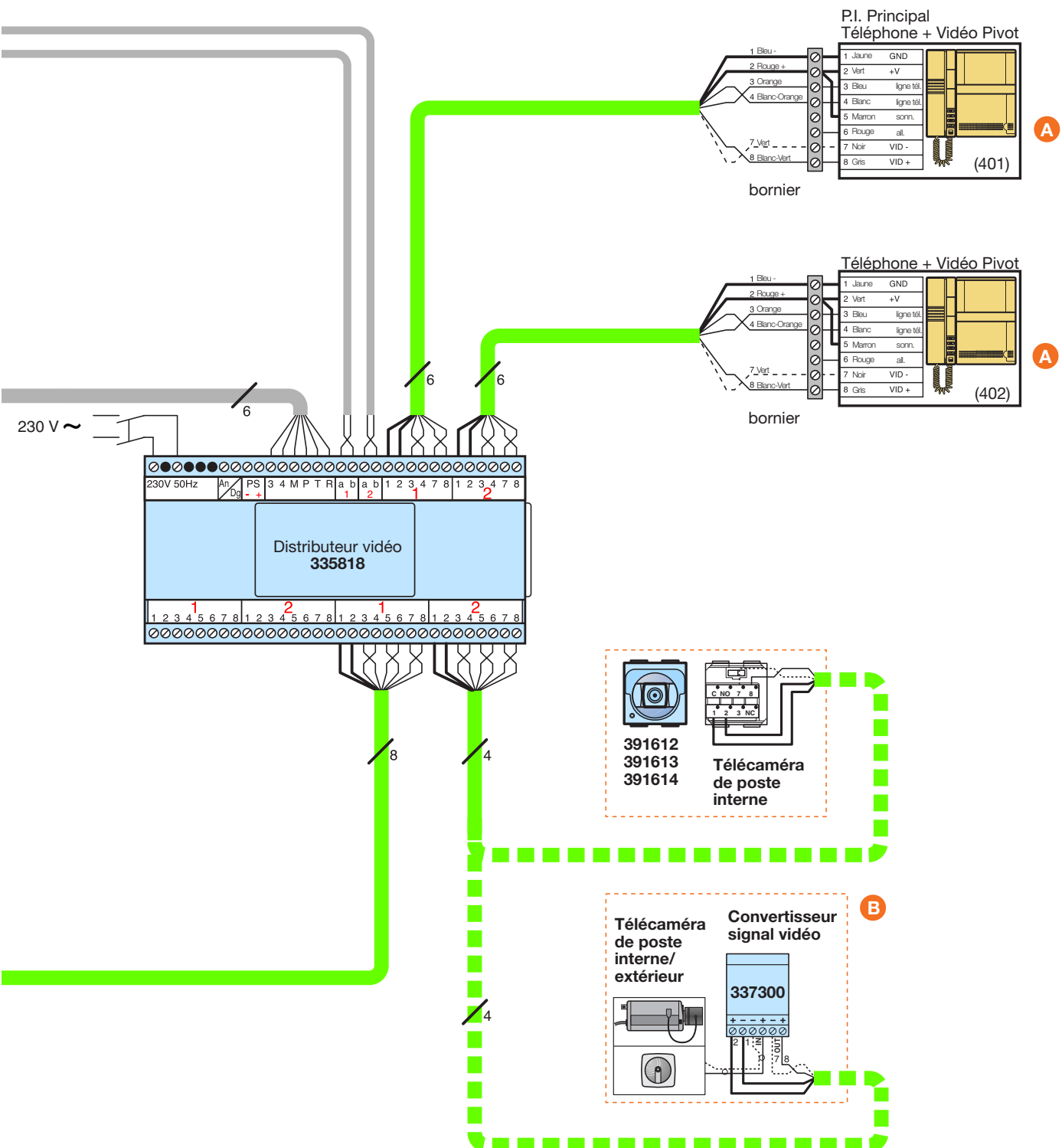
Schémas de raccordement

Fonctionnement

Pour utiliser la fonction contrôle vidéo, et activer les différentes télécaméras en modalité cyclique, appuyer sur la touche  des vidéophones. A chaque pression sur la touche , une télécaméra différente est activée et l'image est visualisée sur le vidéotéléphone. La première télécaméra activée est celle du poste extérieur principal.

⚠ Attention

- A** - Pour l'installation et l'association des vidéotéléphones, consulter le chapitre "Normes générales d'installation".
- B** - Il faut installer les télécaméras de poste interne/extérieur de la gamme BTicino. Voir "Normes générales d'installation de la section Contrôle vidéo".





Système téléphonique

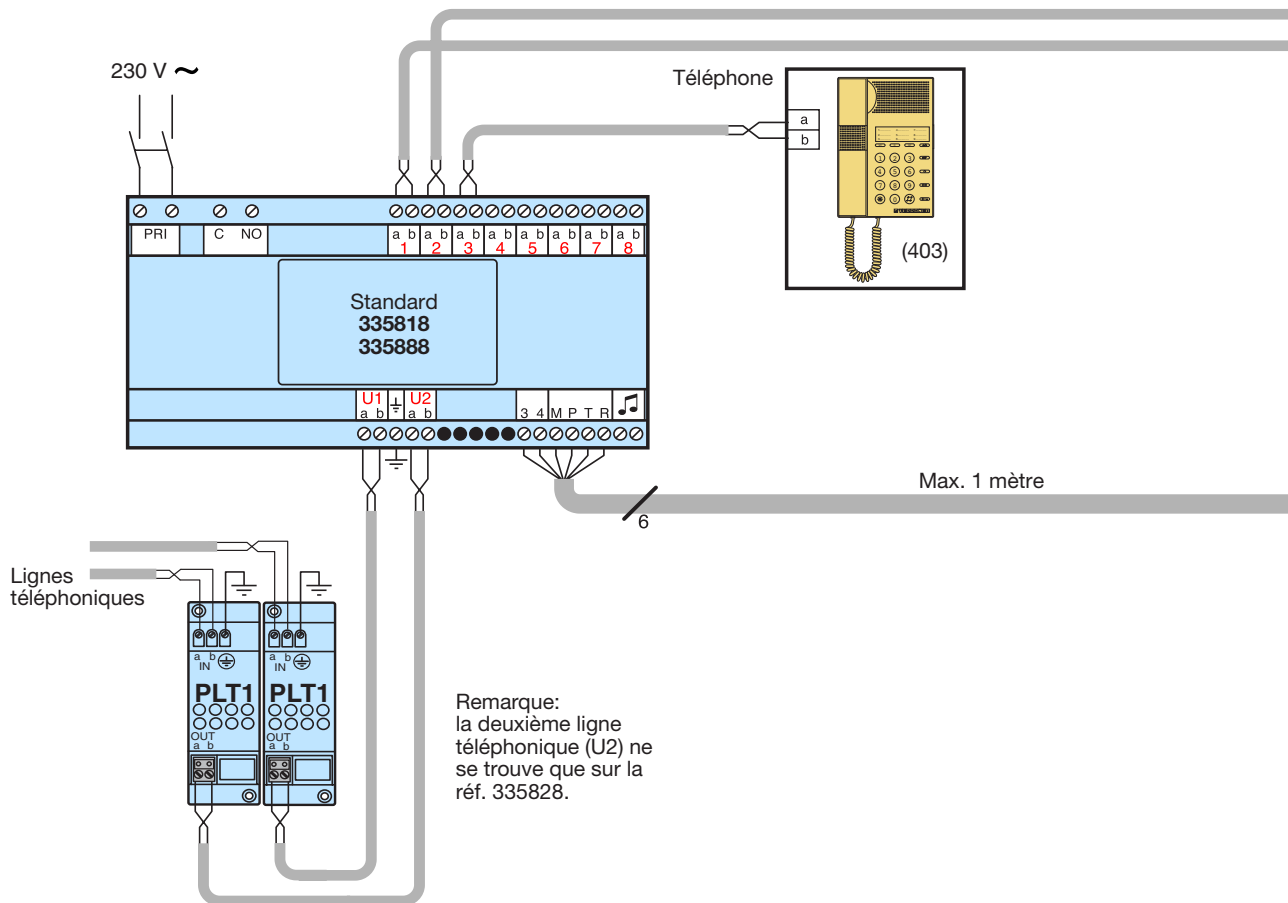
Schémas de raccordement

Schéma 6 Installation vidéo avec 2 postes extérieurs (avec fonctions de contrôle vidéo) et 1 partition

L'emploi du module micro HP dédié pour PABX réf. 335902 en association avec la télécaméra Sfera réf. 332510, aux standards téléphoniques réf. 335818 et 335828 et au distributeur vidéo réf. 335918 permet d'intégrer l'installation vidéophonique à l'installation téléphonique avec un câblage du type:

- à 8 fils pour le raccordement du poste extérieur;
- à 6 fils pour le raccordement des postes internes (vidéotéléphoniques);

- à 2 fils pour le raccordement des postes internes parlotéléphoniques;
 - et une distribution complémentaire en étoile.
- On peut raccorder jusqu'à 2 postes extérieurs dédiés directement au distributeur sans avoir besoin de mélangeurs. Le système se commute automatiquement sur le poste extérieur d'où a été effectué l'appel, pour permettre en outre d'activer la serrure correspondante; et il empêche l'autre poste extérieur d'envoyer l'appel au standard téléphonique.

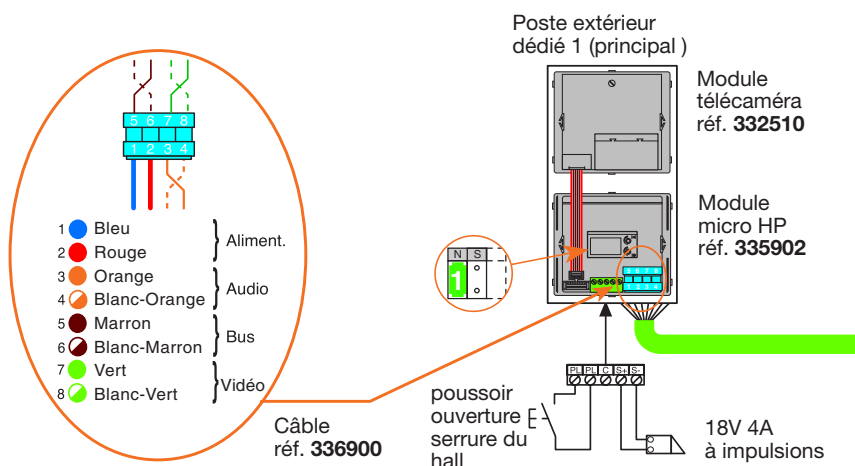


Programmation Installation

L'installation étant terminée, l'installateur en tapant la macro-commande suivante de n'importe quel téléphone dérivé, programmera le standard téléphonique et toute l'installation pour fonctionner suivant le schéma réalisé.



code d'accès (1234) *82*05#

Pour de plus amples informations, consulter la documentation fournie avec le distributeur vidéo.



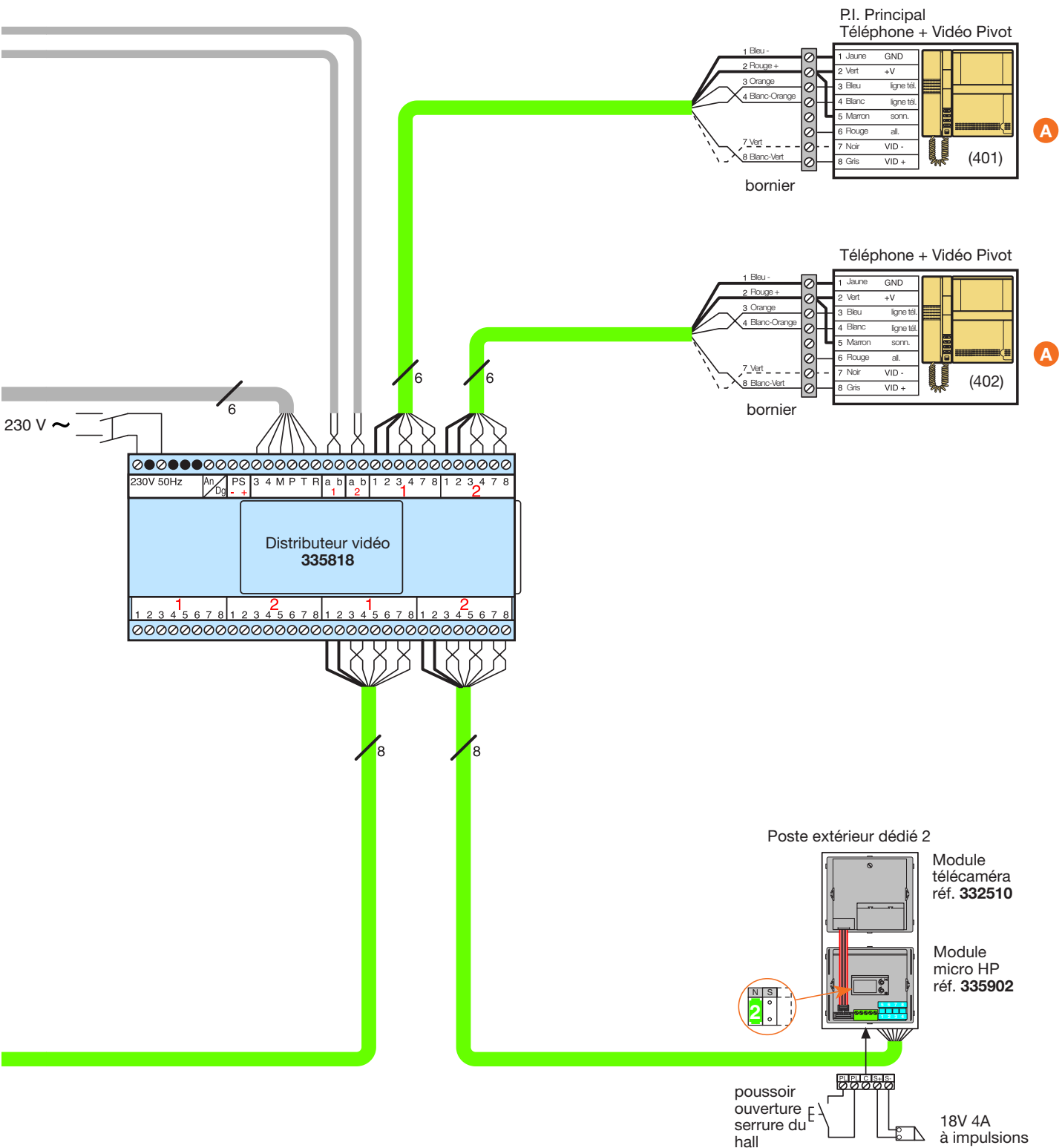
Schémas de raccordement

Fonctionnement

Pour utiliser la fonction contrôle vidéo, et activer les différentes télécaméras en modalité cyclique, appuyer sur la touche  des vidéophones. A chaque pression sur la touche , une télécaméra différente est activée et l'image est visualisée sur le vidéotéléphone. La première télécaméra activée est celle du poste extérieur principal.

⚠ Attention

- A** - Pour l'installation et l'association des vidéotéléphones, consulter le chapitre "Normes générales d'installation".



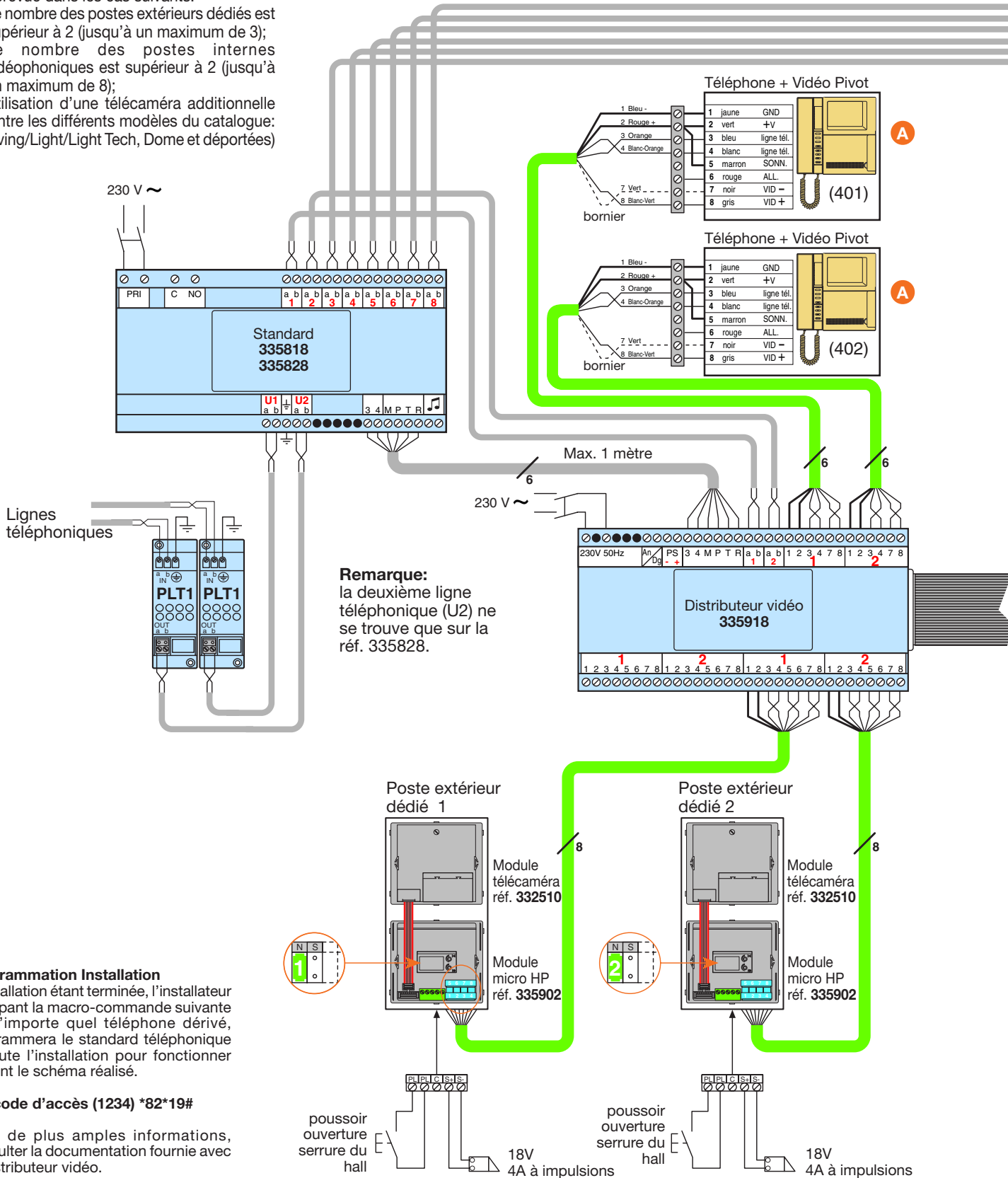


Schémas de raccordement

Schéma 7 Installation vidéo avec 1 ou plusieurs postes extérieurs (max. 3) (avec fonctions de contrôle vidéo) et 1 partition

L'utilisation de l'extension vidéo réf. 335925 est prévue dans les cas suivants:

- Le nombre des postes extérieurs dédiés est supérieur à 2 (jusqu'à un maximum de 3);
- Le nombre des postes internes vidéophoniques est supérieur à 2 (jusqu'à un maximum de 8);
- Utilisation d'une télécaméra additionnelle (entre les différents modèles du catalogue: Living/Light/Light Tech, Dome et déportées)



Programmation Installation

L'installation étant terminée, l'installateur en tapant la macro-commande suivante de n'importe quel téléphone dérivé, programmera le standard téléphonique et toute l'installation pour fonctionner suivant le schéma réalisé.

code d'accès (1234) *82*19#

Pour de plus amples informations, consulter la documentation fournie avec le distributeur vidéo.

Schémas de raccordement

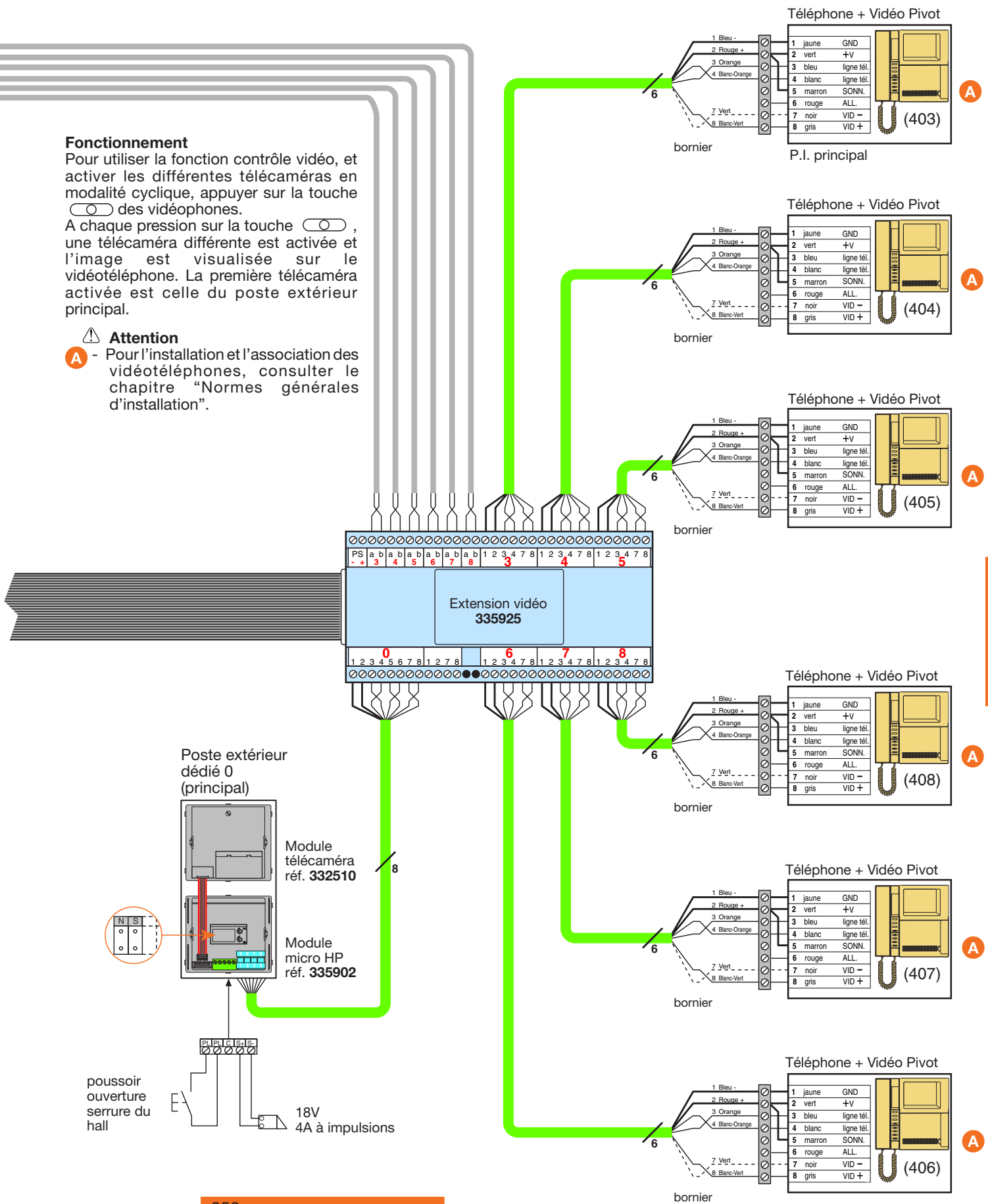
Fonctionnement

Pour utiliser la fonction contrôle vidéo, et activer les différentes télécaméras en modalité cyclique, appuyer sur la touche des vidéophones.

A chaque pression sur la touche , une télécaméra différente est activée et l'image est visualisée sur le vidéotéléphone. La première télécaméra activée est celle du poste extérieur principal.

⚠ Attention

- A** - Pour l'installation et l'association des vidéotéléphones, consulter le chapitre "Normes générales d'installation".

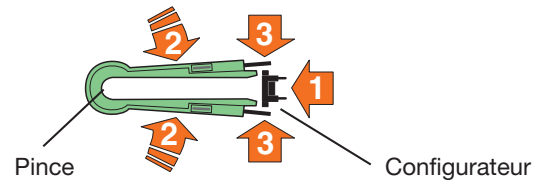


Système téléphonique



Configuration

Configurer signifie programmer le système; cela se fait en assignant un numéro de reconnaissance et de modalité opérationnelle aux appareils. Cette opération s'effectue, en insérant dans les logements destinés à cet effet des configurateurs (numérotés de 0 à 9), à l'aide d'une pince livrée avec le module micro HP réf. 335902.



Dans le système téléphonique, les références suivantes doivent être configurées:
- **module micro HP (réf. 335902)**

Module micro HP réf. 335902

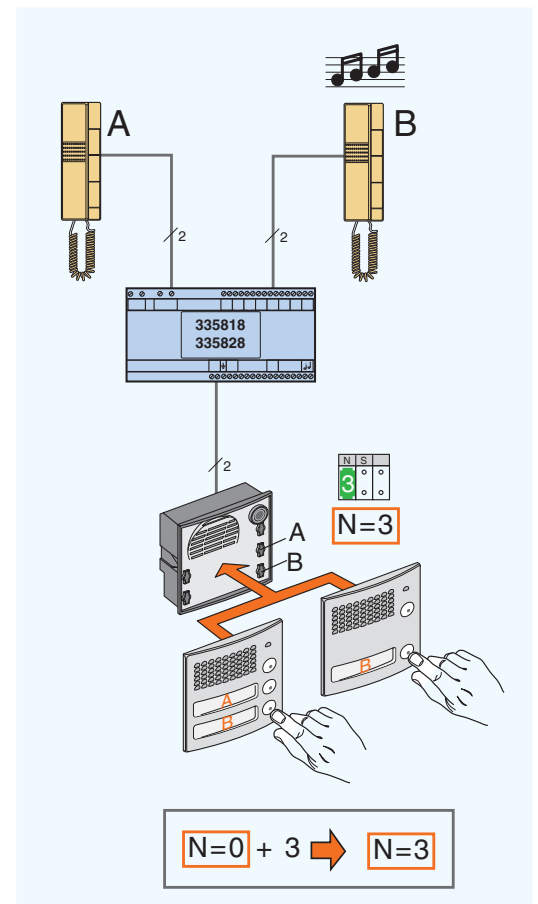
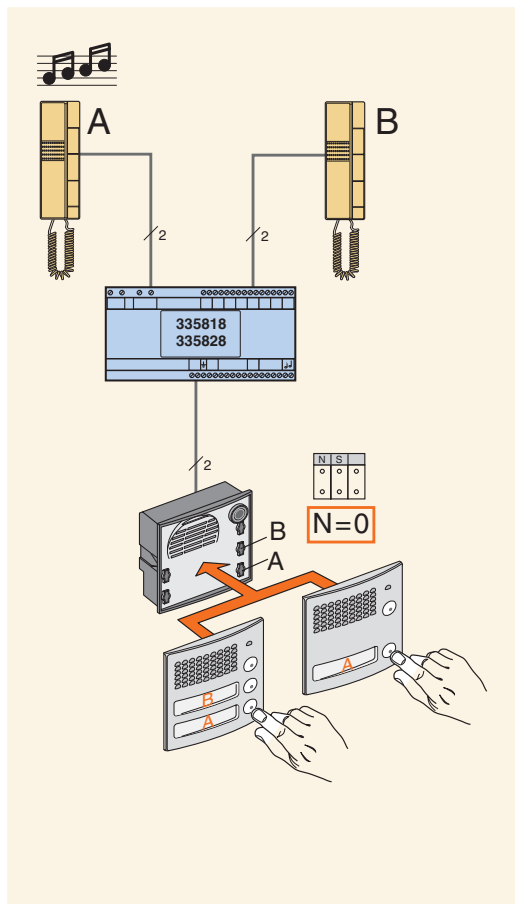
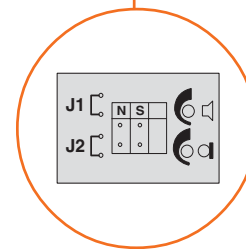
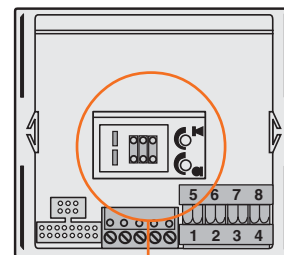
N – Numéro du poste extérieur

Le configurateur inséré dans le logement N du module micro HP assigne à ce dernier un numéro de reconnaissance à l'intérieur du système.

Le poste extérieur principal (c'est-à-dire celui sur lequel agissent les touches ouverture serrure et autoallumage des téléphones, l'installation étant au repos) ne doit pas être configuré en N. Les autres modules micro HP doivent être configurés de façon progressive avec 1 et 2 (le système peut gérer un maximum de 3 modules micro HP).

Dans le cas d'installations bifamiliales aussi bien en version audio que vidéo à 2 postes extérieurs, il est possible d'associer à chaque appartement un poste extérieur avec un seul appel, en utilisant le module façade de finition à une touche.

Pour cela, il faut inverser la correspondance des poussoirs d'appel entre postes extérieurs et appartements, il faut ajouter la valeur 3 à la valeur actuelle du configurateur, assignée au poste extérieur sur lequel on veut effectuer l'inversion.



Configuration

Module micro HP réf. 335902

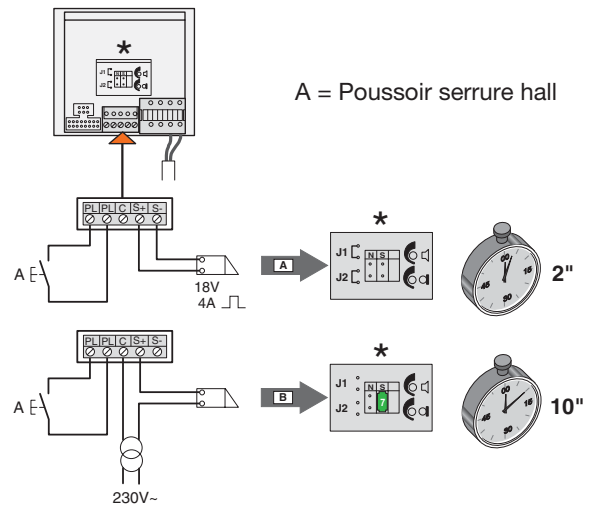
S – Temporisation relais serrure

Le configurateur S définit le temps de fermeture des contacts du relais pour la serrure électrique qui se trouve dans le module micro HP.

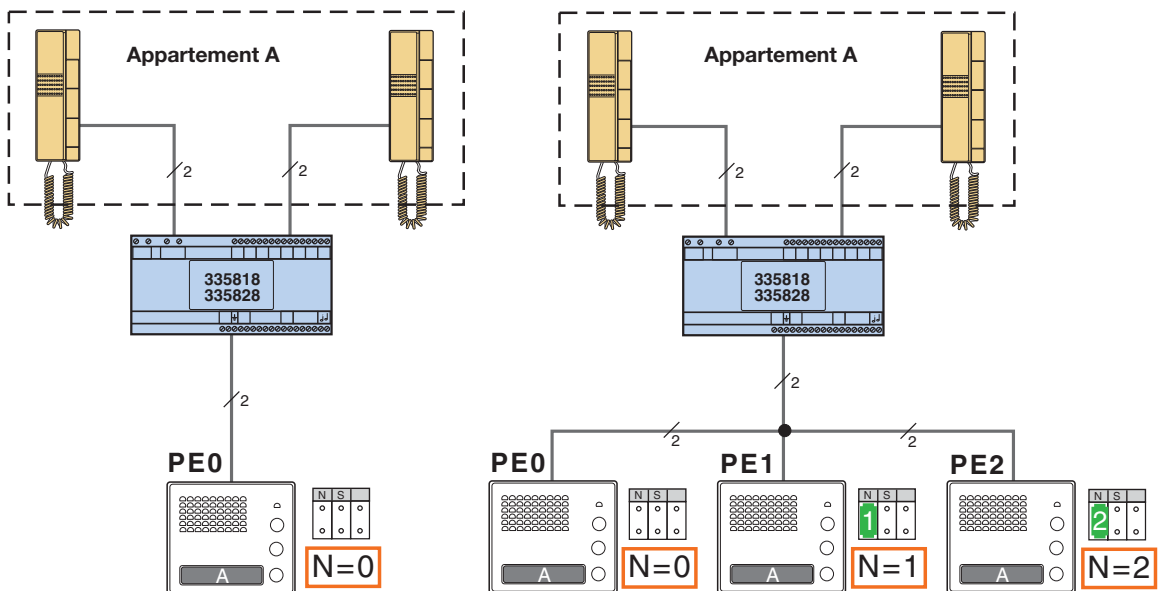
Configurateur	-	1	2	3	4	5	6	7
Temporisation	poussoir	1 sec	2 sec	3 sec	4 sec	6 sec	8 sec	10 sec

La fonction “temporisation relais serrure” peut être activée, seulement si les cavaliers J1 et J2 sont désinsérés et si l’on utilise le schéma de la serrure électrique alimentée avec le transformateur auxiliaire.

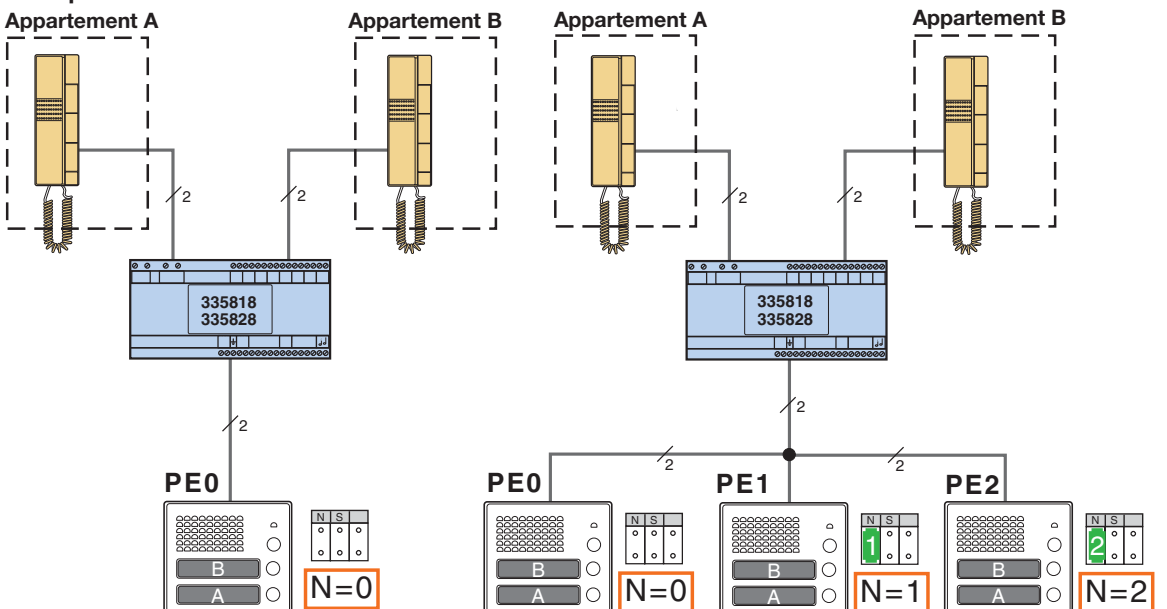
Exemple: Si l’on veut activer la serrure électrique pendant 10 secondes, ôter les cavaliers J1 et J2 et insérer le configurateur n°7 dans le logement S.



Exemple 1 – Installations monofamiliales



Exemple 2 – Installations bifamiliales

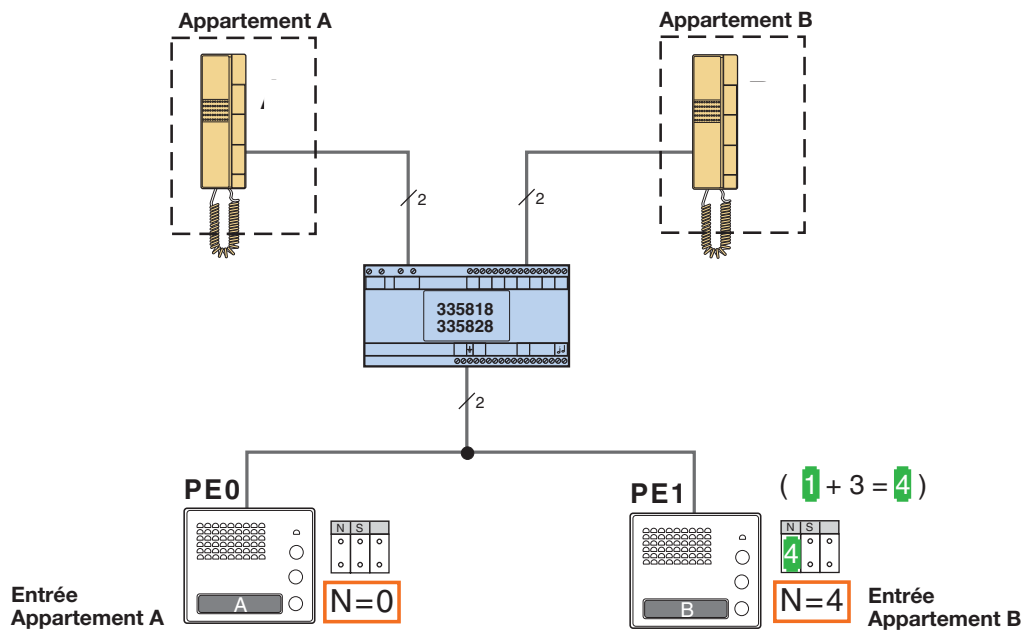




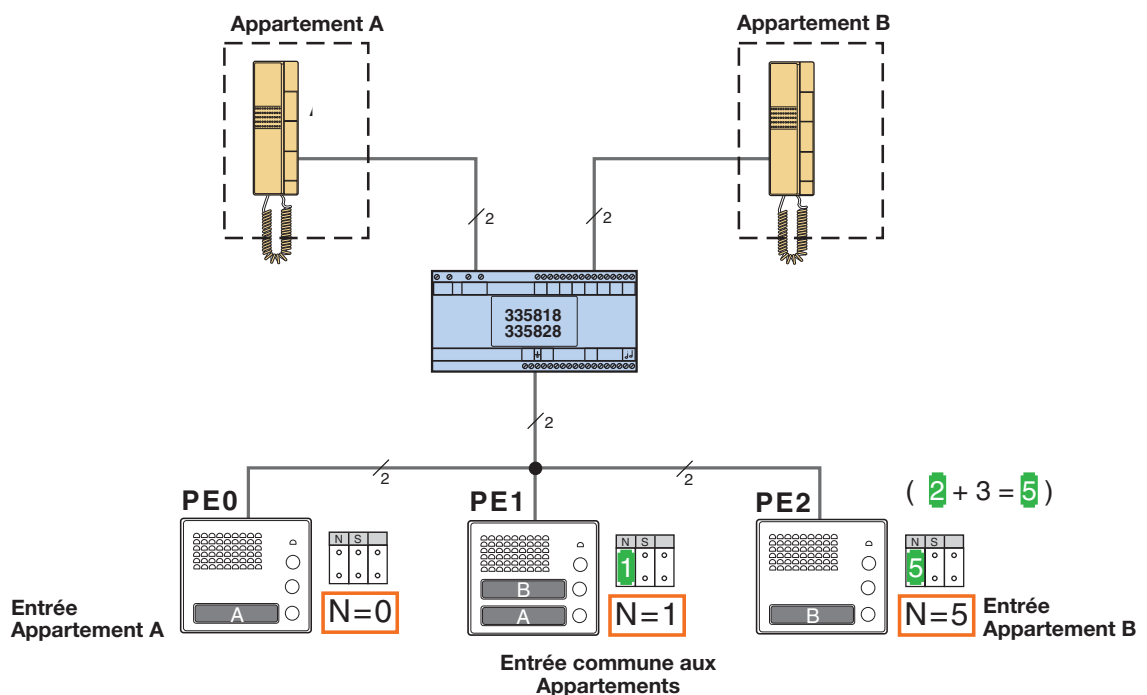
Configuration

Module
micro HP
réf. 335902

Exemple 3 – Installation bifamiliale avec PE séparés



Exemple 4 – Installation bifamiliale avec PE séparés et 1 commun



Remarques:

- Pour inverser la correspondance des poussoirs d'appel entre postes extérieurs et appartements (A avec B), il faut ajouter la valeur 3 à la valeur actuelle du configurateur, assignée au poste extérieur sur lequel on veut effectuer l'inversion

- Les exemples illustrés dans ces pages sont aussi valables pour la réalisation d'installations vidéo.