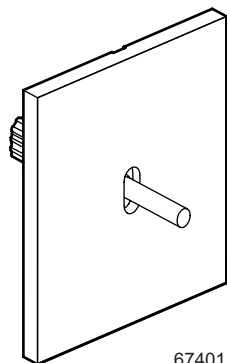


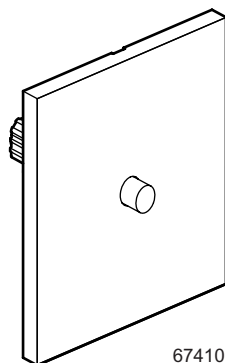
Univers Epure

Les commandes

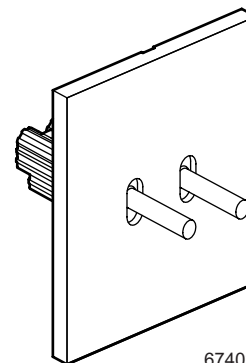
Références : 67301/02/04/06/07/08/10/11/12/15/17/20
67401/02/04/06/07/08/10/11/12/15/17/20
67501/02/04/06/07/08/10/11/12/15/17/20
67601/02/04/06/07/08/10/11/12/15/17/20
67701/02/04/06/07/08/10/11/12/15/17/20
67801/02/04/06/07/08/10/11/12/15/17/20



67401



67410



67402

1. USAGE

Art d'Arnould, l'art d'être unique.
La gamme "Epure" : brute, minimaliste, essentielle.

2. GAMME

	Références						Désignation
	Bronze	Acier brossé	Acier satin	Acier miroir	Or miroir	Noir mat	
	67301	67401	67501	67601	67701	67801	Va-et-vient - 10 AX
	67302	67402	67502	67602	67702	67802	Double va-et-vient - 10 AX
	67304	67404	67504	67604	67704	67804	Deux va-et-vient - 10 AX
	67306	67406	67506	67606	67706	67806	Trois va-et-vient - 10 AX
	67307	67407	67507	67607	67707	67807	Va-et-vient lumineux - 10 AX
	67308	67408	67508	67608	67708	67808	Quatre va-et-vient - 10 AX
	67310	67410	67510	67610	67710	67810	Poussoir à bouton rond - 6 A
	67311	67411	67511	67611	67711	67811	Poussoir lumineux à bouton rond - 6 A
	67312	67412	67512	67612	67712	67812	Double poussoir à levier - 6 A
	67315	67415	67515	67615	67715	67815	Poussoir à levier - 6 A
	67317	67417	67517	67617	67717	67817	Poussoir à levier lumineux - 6 A
	67320	67420	67520	67620	67720	67820	Commande de volets roulants à position fixe

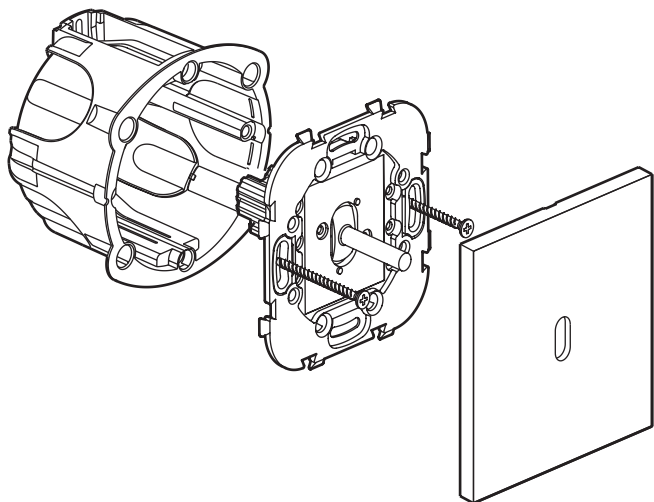
Univers Epure

Les commandes

Références : 67301/02/04/06/07/08/10/11/12/15/17/20
67401/02/04/06/07/08/10/11/12/15/17/20
67501/02/04/06/07/08/10/11/12/15/17/20
67601/02/04/06/07/08/10/11/12/15/17/20
67701/02/04/06/07/08/10/11/12/15/17/20
67801/02/04/06/07/08/10/11/12/15/17/20

3. MISE EN SITUATION

3.1 Montage

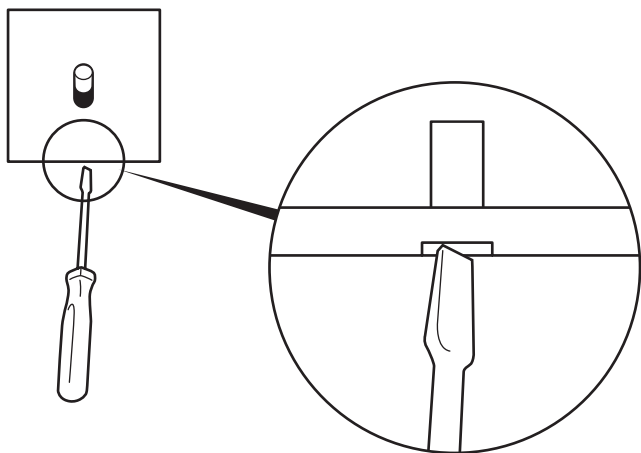


3.2 Démontage

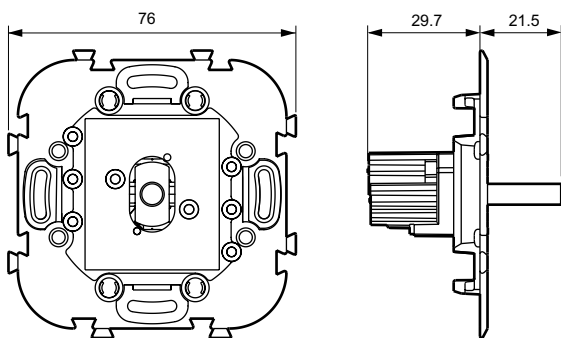
Le démontage des plaques se fait en introduisant la pointe d'un tournevis dans une encoche prévue à cet effet sur le champs de la plaque et en faisant levier avec celle-ci pour déclipser les points de fixation.

Une fois la plaque légèrement écartée du mur, il convient de glisser les doigts entre la plaque et le mur pour terminer délicatement le démontage de la plaque.

Attention de ne pas tirer trop fortement sur la plaque pour ne pas casser les clips de fixation.



4. COTES D'ENCOMBREMENT



5. RACCORDEMENT

- Type de borne : à vis
- Capacité : 1,5 mm²
- Câble souple ou rigide compatible
- Tournevis : plat 4 mm

6. CARACTERISTIQUES TECHNIQUES

6.1 Caractéristiques mécaniques

Essai aux chocs : IK 02

Pénétration de corps solides/liquides : IP 21

6.2 Caractéristiques matières

- Laiton décoré + vernis :

Réf. 67301/02/04/06/07/08/10/11/12/15/17/20

Réf. 67401/02/04/06/07/08/10/11/12/15/17/20

Réf. 67501/02/04/06/07/08/10/11/12/15/17/20

- Laiton décoré :

Réf. 67601/02/04/06/07/08/10/11/12/15/17/20

Réf. 67701/02/04/06/07/08/10/11/12/15/17/20

- Laiton + peinture :

Réf. 67801/02/04/06/07/08/10/11/12/15/17/20

Autoextinguibilité :

- 850° C / 30 s pour les pièces isolantes maintenant en place les parties sous tension.

- 650° C / 30 s pour les autres pièces en matières isolantes.

6.3 Caractéristiques électriques

Tension : 250 V~

Fréquence : 50/60 Hz

6.4 Caractéristiques climatiques

Température de stockage : - 10° C à + 70° C

Température d'utilisation : - 5° C à + 40° C

7. ENTRETIEN

7.1 Précaution

Utiliser un chiffon doux légèrement imbibé d'alcool à brûler, de produit nettoyant pour vitres ou d'eau savonneuse. Ces produits ne présentant pas de risque d'attaque chimique et ne contenant pas d'abrasif.

7.2 A proscrire absolument

- Les produits spéciaux pour l'inox, les rénovateurs car ils contiennent souvent des abrasifs et possèdent des agents chimiques.
- Les produits javellisés ainsi que les produits acides (détartrants par exemple).
- Les poudres à récurer (car présence d'abrasifs)

8. CODES DES REFERENCES DES MECANISMES COMPLETS

Références de Type	Finition	Caractéristiques	Bornes	Commande	Voyant
A ou D	Chromé, noir, doré	10 AX - 250 V~	st	T	-
B ou E ou H ou I		6 A - 250 V~	st	TM	-
C		2 A - 250 V~	st	PBM	-
F		10 AX - 250 V~	slt	R	-
G		6 A - 250 V~	slt	RM	-
A ou D		10 AX - 250 V~	st	T	avec
B ou E ou H ou I		6 A - 250 V~	st	TM	avec
C		2 A - 250 V~	st	PBM	avec
F		10 AX - 250 V~	slt	R	avec
G		6 A - 250 V~	slt	RM	avec

st : borne à vis

slt : borne sans vis (rigide)

T : à levier

TM : à levier contact momentané

PBM : bouton poussoir contact momentané

R : bascule

RM : bascule contact momentané

9. NORMES ET AGREMENTS

Ces appareils sont conformes à la norme CEI 60669-1.
Ils ont la marque NF sous certificat N° 570585.