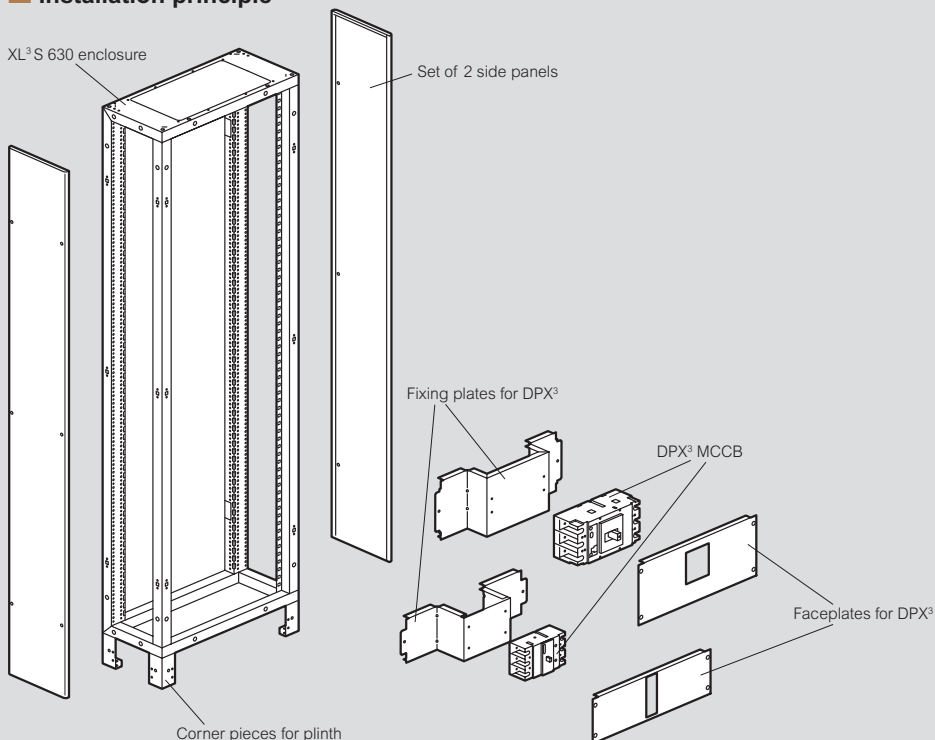
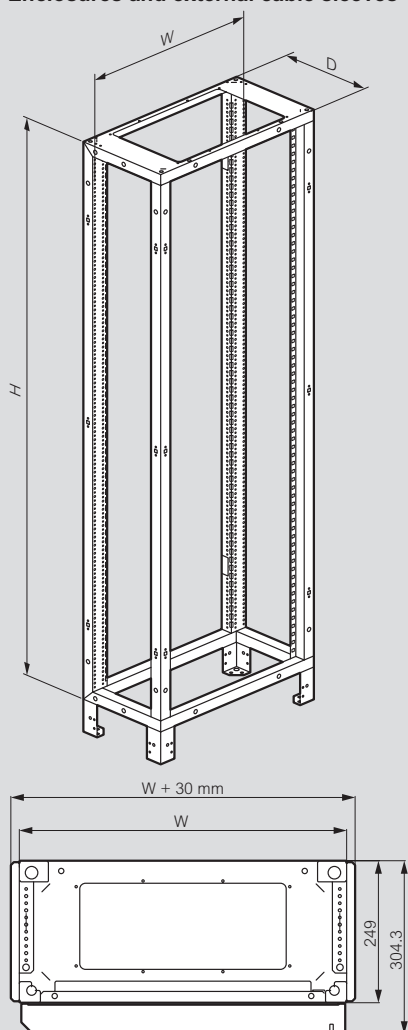


Installation principle



Dimensions

Enclosures and external cable sleeves



16-module enclosures

Cat.Nos	External dimensions (mm)		
	W	H	D
3 375 21	424	824	249
3 375 31	424	974	249
3 375 41	424	1124	249
3 375 51	424	1274	249
3 375 61	424	1424	249
3 375 71	424	1574	249
3 375 81	424	1724	249
3 375 91	424	1874	249
3 376 01	424	2024	249
3 376 11	424	2174	249
3 376 21	424	2324	249

24-module enclosures

Cat.Nos	External dimensions (mm)		
	W	H	D
3 375 22	574	824	249
3 375 32	574	974	249
3 375 42	574	1124	249
3 375 52	574	1274	249
3 375 62	574	1424	249
3 375 72	574	1574	249
3 375 82	574	1724	249
3 375 92	574	1874	249
3 376 02	574	2024	249
3 376 12	574	2174	249
3 376 22	574	2324	249

36-module enclosures

Cat.Nos	External dimensions (mm)		
	W	H	D
3 375 23	774	824	249
3 375 33	774	974	249
3 375 43	774	1124	249
3 375 53	774	1274	249
3 375 63	774	1424	249
3 375 73	774	1574	249
3 375 83	774	1724	249
3 375 93	774	1874	249
3 376 03	774	2024	249
3 376 13	774	2174	249
3 376 23	774	2324	249

External cable sleeves

Cat.Nos	External dimensions (mm)		
	W	H	D
3 375 20	324	824	249
3 375 30	324	974	249
3 375 40	324	1124	249
3 375 50	324	1274	249
3 375 60	324	1424	249
3 375 70	324	1574	249
3 375 80	324	1724	249
3 375 90	324	1874	249
3 376 00	324	2024	249
3 376 10	324	2174	249
3 376 20	324	2324	249