

MPX³ CTX³ RTX³

LA PERFORMANCE
SANS COMPROMIS
POUR LA PROTECTION
ET LA COMMANDE
DES MOTEURS



→ INCLUS
PAGES
CATALOGUE

SPÉCIALISTE MONDIAL
DES INFRASTRUCTURES ÉLECTRIQUES ET NUMÉRIQUES DU BÂTIMENT

 **legrand**[®]



MPX3 CTX3 RTX3 L'ESPRIT DE FAMILLE

Les besoins de commande et de protection des moteurs sont présents dans tous les secteurs : chauffage, ventilation, air conditionné dans les bâtiments tertiaires ; pompes, compresseurs, convoyeurs, machines dans les bâtiments industriels... Les nouveaux disjoncteurs moteur, contacteurs et relais thermiques Legrand apportent une réponse à toutes ces applications. Hautes performances, parfaite complémentarité, compacité, facilité de montage, variété des auxiliaires... des qualités qui permettent de les installer dans tous les tableaux de distribution et armoires de commande.



INDEX

2	UNE GAMME COMPLÈTE D'APPAREILS POUR LA PROTECTION ET LA COMMANDE DES MOTEURS
4	MPX ³ : UNE EFFICACITÉ MAXIMALE DANS UN ENCOMBREMENT RÉDUIT
6	DES AUXILIAIRES ET DES ACCESSOIRES AU SERVICE DE LA FLEXIBILITÉ
8	CTX ³ : LA COMMANDE DES CIRCUITS
10	CTX ³ MINI : UNE SOLUTION ULTRA COMPACTE
12	RTX ³ : LA PROTECTION THERMIQUE DES MOTEURS
14	DES ACCESSOIRES POUR TOUTES LES APPLICATIONS
16	PAGES CATALOGUE

UNE GAMME COMPLÈTE D'APPAREILS POUR LA PROTECTION ET LA COMMANDE DES MOTEURS



DISJONCTEURS MOTEUR MPX³ JUSQU'À 100 A

- Haut pouvoir de coupure et coordination de type 2 pour un niveau de service optimal
- Classe de déclenchement 10
- Sensibilité aux pertes de phase
- Encombrement réduit
- Fixation sur rail DIN 35 mm ou par vis
- Association facile avec les contacteurs 3 pôles CTX³
- Gamme complète d'auxiliaires de commande et de signalisation et d'accessoires

POUVOIR DE
COUPURE
STANDARD

HAUT POUVOIR DE COUPURE

MAGNÉTIQUE
SEUL



MPX³ 32S
de 0,16 A - 100 kA
à 32 A - 15 kA



MPX³ 32H
de 0,16 A - 100 kA
à 32 A - 50 kA



MPX³ 63H
de 10 A - 100 kA
à 63 A - 50kA



MPX³ 100H
de 17 A - 100 kA
à 100 A - 75 kA



MPX³ 32MA
de 0,16 A - 100 kA
à 32 A - 50 kA



CONTACTEURS CTX³ ET RELAIS THERMIQUES RTX³ JUSQU'À 800 A

- Encombrement réduit
- Endurance mécanique et électrique élevée pour une fiabilité maximum
- Sensibilité aux pertes de phase
- Contacteurs 3 pôles et 4 pôles
- Bornes à vis ou bornes à cage
- Gamme complète d'auxiliaires et d'accessoires

CONTACTEURS CTX³
3 PÔLES

CONTACTEURS CTX³
4 PÔLES

CTX³ mini
6/9/12/16 A

CTX³ 22
9/12/18/22 A

CTX³ 40
32/40 A

CTX³ 65
50/65 A

CTX³ 100
75/85/100 A

CTX³ 150
130/150 A

CTX³ 225
185/225 A

CTX³ 400
265/330/400 A

CTX³ 800
500/630/800 A

CTX³
de 20 à 900 A

RELAIS THERMIQUES RTX³

RTX³ mini

RTX³ 40

RTX³ 65

RTX³ 100

RTX³ 150

RTX³ 225

RTX³ 400

RTX³ 800

MPX³ : UNE EFFICACITÉ MAXIMALE DANS UN ENCOMBREMENT RÉDUIT

Avec seulement 4 tailles de boîtier, la gamme des disjoncteurs MPX³ offre des performances et des fonctionnalités sans concession pour la protection des moteurs jusqu'à 45 kW (400/415 V).



- 1 Bornes IP 2X  MPX³ 32 à vis  MPX³ 63/100 à cage
- 2 Montage des contacts auxiliaires frontal et latéral
- 3 Montage sur rail 
- 4 Large plage de réglage du courant
- 5 Protection des réglages par capot transparent plombable (optionnel) 
- 6 Fonction test
- 7 Cadenassage de la manette en position OFF 
- 8 Porte-étiquette



Certification

- Déclaration de conformité CE
- UL listed
- EAC
- CCC



IEC 60947, UL 508

UL 508 Type E, K 60947, GB 14048

UNE GAMME COMPLÈTE JUSQU'À 100 A EN 4 TAILLES



> 45 mm <
MPX³ 32S



> 45 mm <
MPX³ 32H/MA



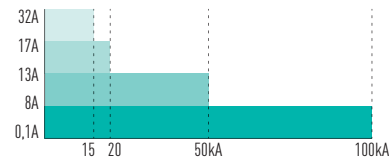
> 55 mm <
MPX³ 63H



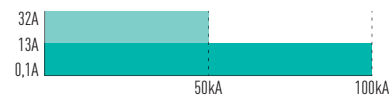
> 70 mm <
MPX³ 100H

POUVOIRS DE COUPURE ICU EN 415 V~

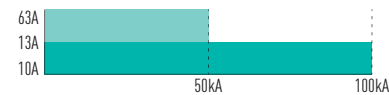
MPX³ 32S



MPX³ 32H/MA



MPX³ 63H



MPX³ 100H



UNE PARFAITE COMPLÉMENTARITÉ AVEC LES CONTACTEURS CTX³



Grâce aux accessoires dédiés, l'association directe des disjoncteurs moteur MPX³ et des contacteurs CTX³ permet la réalisation de démarreurs moteur compacts.

DES AUXILIAIRES ET DES ACCESSOIRES AU SERVICE DE LA FLEXIBILITÉ

Quelles que soient les spécifications de votre installation, vous trouverez toujours une solution grâce au large choix d'auxiliaires et d'accessoires dédiés aux disjoncteurs MPX³.



DES AUXILIAIRES ÉLECTRIQUES COMMUNS À TOUTES LES TAILLES DE MPX³

- ① Contacts auxiliaires à montage frontal



- ② Contacts auxiliaires et contacts signal défaut à montage latéral



- ③ Déclencheurs à émission et à minimum de tension à montage latéral



Combinaisons d'auxiliaires possibles

AUXILIAIRES			MPX ³ 32S		MPX ³ 32H/MA		MPX ³ 63H		MPX ³ 100H		
CONTACTS AUXILIAIRES	MONTAGE FRONTAL	NB MAX.	0	1 ou	0	1 ou	0	1 ou	1	0	1 ou
	MONTAGE LATÉRAL	NB MAX.	2	1	2	1	2	1	0	2	1
CONTACT SIGNAL DÉFAUT		NB MAX.	0	1	0	1	0	1 ⁽¹⁾	1 ⁽²⁾	0	1 ⁽²⁾
DÉCLENCHEUR À ÉMISSION DE TENSION OU À MINIMUM DE TENSION		NB MAX.	1	1	1	1	1	1	1	1	1

⁽¹⁾: réf. 4 174 07 - ⁽²⁾: réf. 4 174 08

UNE GAMME COMPLÈTE D'ACCESSOIRES DÉDIÉS POUR FACILITER L'INSTALLATION

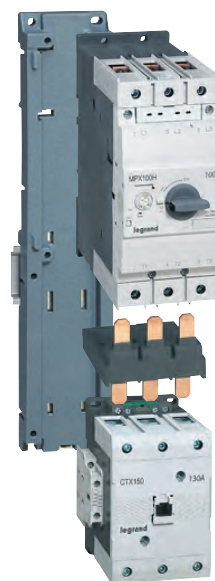
Peignes et bornes d'alimentation pour raccorder les disjoncteurs en parallèle.



Commande rotative déportée pour montage sur porte et boîtier IP65 avec manette rotative noire ou jaune et rouge.



Platines et connecteurs pour la réalisation de démarreurs moteur.



CTX³ : LA COMMANDE DES CIRCUITS JUSQU'À 800⁽¹⁾ A

Avec un choix complet de calibres, de tensions de commande, d'auxiliaires et d'accessoires et une complémentarité totale avec les disjoncteurs MPX³ et les relais thermiques RTX³, les contacteurs de puissance CTX³ offrent une solution parfaite pour la commutation des moteurs et la commande des circuits pour les applications les plus exigeantes.

⁽¹⁾ 900 A pour les contacteurs 4P



CTX³ 225/400/800 : FIXATION SUR PLATINE JUSQU'À 800 A

- ① Plages de raccordement pour barres ou cosses
- ② Blocs de contacts auxiliaires pré-montés (2 par contacteurs). Des blocs de contacts auxiliaires supplémentaires peuvent être montés à droite ou à gauche des contacteurs.



Les CTX³ sont disponibles en version 4 pôles de 20 à 900 A (AC-1).

CTX³ 22/40/65/100/150 : MONTAGE SUR RAIL OU PAR VIS JUSQU'À 150 A

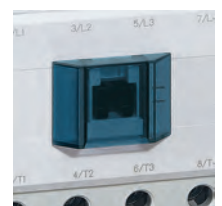
- 3 Bornes IP 2X à vis jusqu'à 40 A, à vis ou à cage de 50 à 150 A
- 4 Contacts auxiliaires intégrés
- 5 Bornier d'alimentation A1 et A2 (haut et bas)



Modules de temporisation et blocs de contacts auxiliaires communs pour tous les CTX³ jusqu'à 150 A.



Les contacteurs CTX³ peuvent être équipés d'un capot de sécurité.



CTX³ MINI : UNE SOLUTION ULTRA COMPACTE JUSQU'À 16 A

Avec leur taille réduite, les CTX³ mini s'intègrent facilement dans les tableaux de commandes ou de distribution pour la commutation des moteurs, des éclairages et des circuits de chauffage jusqu'à 16 A.



CTX³ MINI : MONTAGE SUR RAIL DIN OU SUR PLATINE

- ① Bornes IP 2X à vis
- ② Contact auxiliaire intégré (3P uniquement)
- ③ Bornier d'alimentation A1 et A2



Les kits de câbles souples permettent d'associer en toute liberté deux contacteurs 3 pôles CTX³ mini pour réaliser des inverseurs de sens de marche très compacts, pour la commande des moteurs jusqu'à 7,5 kW 415 V \sim .

DES AUXILIAIRES ET DES ACCESSOIRES POUR MULTIPLIER LES APPLICATIONS

Les CTX³ mini peuvent recevoir des blocs de contacts auxiliaires supplémentaires à montage frontal et latéral et un module d'interverrouillage mécanique.



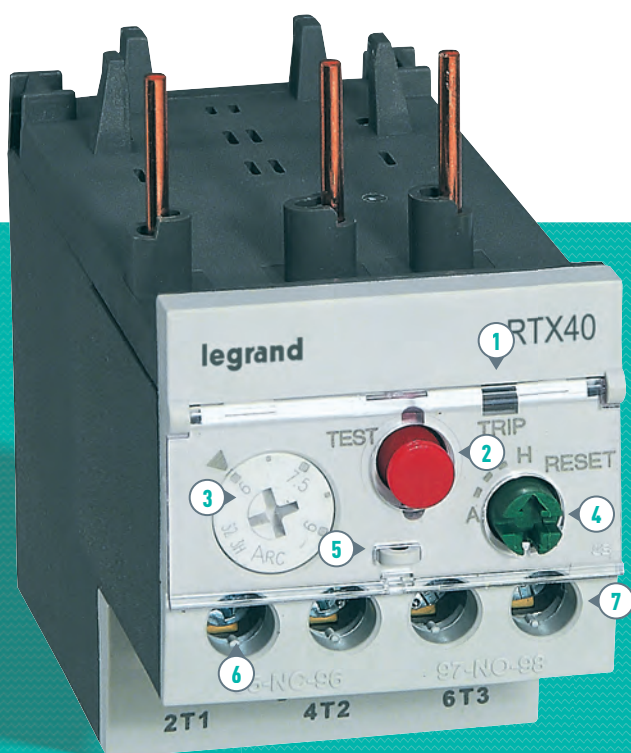
Les relais de commande CTX³ acceptent les mêmes auxiliaires que les CTX³ mini.



Platine et connecteur permettent d'associer directement un CTX³ mini et un disjoncteur moteur MPX³ 32 pour constituer un démarreur moteur compact.

RTX³ : LA PROTECTION THERMIQUE DES MOTEURS

Les relais thermiques RTX³ assurent une protection contre les surcharges, les temps de démarrage longs et le blocage durable du moteur. La technologie différentielle garantit une protection accrue en cas de défaillance d'une phase. Très faciles à installer, ils se connectent directement sous les contacteurs CTX³.



- 1 Indicateur de déclenchement
- 2 Bouton arrêt/test
- 3 Réglage du seuil de déclenchement de la protection thermique
- 4 Bouton de réarmement et sélecteur de mode : automatique (A) / manuel (H)
- 5 Capot de protection plombable
- 6 Contacts auxiliaires intégrés (1NO+1NF)
- 7 Bornes IP20

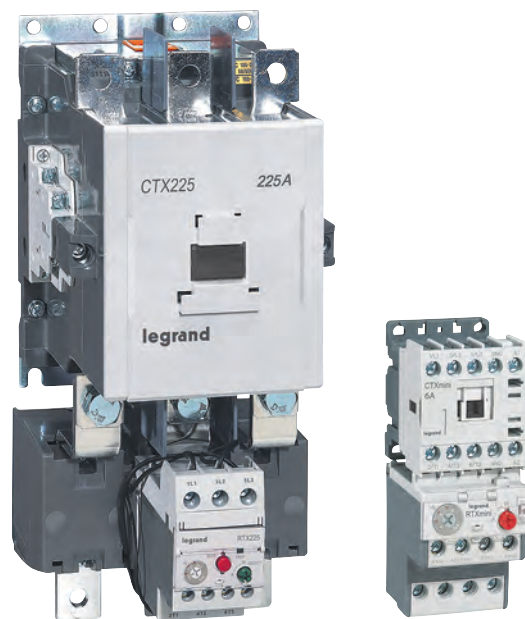


DES DÉMARREURS MOTEUR COMPACTS



Montage direct sous les contacteurs
ou montage séparé (jusqu'à 150 A)
avec accessoire dédié.

UNE GAMME COMPLÈTE

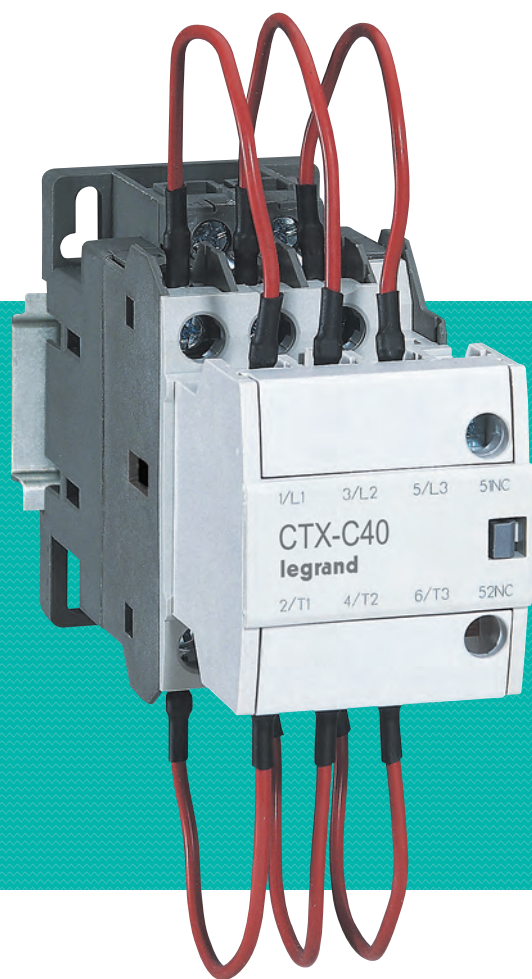


Les relais thermiques RTX³ permettent de réaliser
des démarreurs moteur de 0,1 A à 800 A en association
avec les contacteurs 3 pôles, du CTX³ mini au CTX³ 800.

DES ACCESSOIRES POUR TOUTES LES APPLICATIONS

Grâce à une large gamme d'accessoires les contacteurs CTX³ peuvent être utilisés dans une grande variété d'applications :

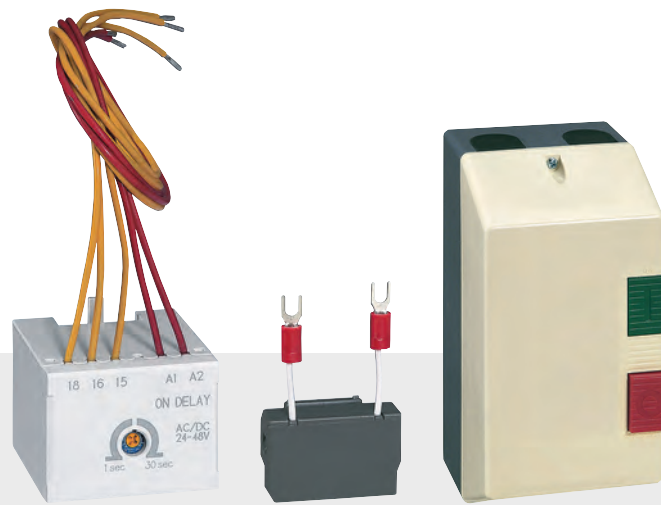
- commutation de batteries
- de condensateurs
- inverseur de source
- inverseur de sens de marche
- démarreur temporisé
- boîtier de commande sur machine...



BLOC FRONTAL POUR LA COMMUTATION DES CONDENSATEURS

Les blocs auxiliaires pour la commutation des condensateurs s'installent directement sur les contacteurs CTX³ 3 pôles, de 9 à 100 A. Grâce à leurs résistances de décharge, ils réduisent les pointes de courant lors de la commutation des batteries de condensateurs.



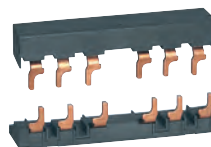


Modules de temporisation, module d'anti parasitage, boîtiers pour démarreur moteur... une gamme d'accessoires complète pour répondre à tous les besoins.

INTERVERROUILLAGE MÉCANIQUE ET ÉLECTRIQUE POUR LES CONTACTEURS 3 OU 4 PÔLES





Avec ou sans verrouillage électrique, les dispositifs d'interverrouillage mécanique permettent la réalisation d'inverseurs de 9 à 800 A pour les contacteurs 3P, respectivement de 20 à 900 A pour les 4P.



Les kits de raccordement permettent de réaliser très facilement des inverseurs de sens de marche jusqu'à 100 A.

Disjoncteurs moteur MPX³

caractéristiques techniques

																						
Disjoncteur de protection moteur		MPX³ 32S						MPX³ 32H														
	Taille	1						2														
	Type	Magnéto-thermique						Magnéto-thermique														
	Pouvoir de coupure	Standard						Haut														
	Type de commande	À bascule						Rotative														
	Nombre de pôles	3						3														
Caractéristiques de fonctionnement																						
Tension assignée d'emploi (Ue)		Jusqu'à 690 V						Jusqu'à 690 V														
Fréquence assignée		50/60 Hz						50/60 Hz														
Tension assignée d'isolement (Ui)		690 V						690 V														
Tension assignée de tenue aux chocs (Uimp)		6 kV						6 kV														
Catégorie d'emploi	IEC 60947-2 (disjoncteur)	Cat. A						Cat. A														
	IEC 60947-4 (démarreur moteur)	AC3						AC3														
Endurance mécanique (n ^{bre} de manœuvres)		100 000						100 000														
Endurance électrique (n ^{bre} de cycles)		100 000						100 000														
Nombre maximal de manœuvres par heure (man./h)		25						25														
Compensation en température		-20 à +60 °C						-20 à +60 °C														
Seuil de déclenchement magnétique		13 x le max.						13 x le max.														
Classe de déclencheur		10						10														
Protection contre les surcharges		•						•														
Protection contre les défauts de phase		•						•														
Signalisation des défauts		avec contact signal défaut 4 174 06/07						avec contact signal défaut 4 174 06/07														
Fonction de test		•						•														
Masse (g)		320						360														
Pouvoir de coupure (kA)	Courant assigné d'emploi Ie (A)	Plage de réglage thermique (A)	240 V 230 V 220 V		415 V 400 V		460 V 440 V		525 V 500 V		690 V 600 V		240 V 230 V 220 V		415 V 400 V		460 V 440 V		525 V 500 V		690 V 600 V	
			Icu	Ics	Icu	Ics	Icu	Ics	Icu	Ics	Icu	Ics	Icu	Ics	Icu	Ics	Icu	Ics	Icu	Ics	Icu	Ics
	0,16	0,1 à 0,16	100	100	100	100	100	100	100	100	100	100	100	100	100	100	100	100	100	100	100	
	0,25	0,16 à 0,25	100	100	100	100	100	100	100	100	100	100	100	100	100	100	100	100	100	100	100	
	0,4	0,25 à 0,4	100	100	100	100	100	100	100	100	100	100	100	100	100	100	100	100	100	100	100	
	0,63	0,4 à 0,63	100	100	100	100	100	100	100	100	100	100	100	100	100	100	100	100	100	100	100	
	1	0,63 à 1	100	100	100	100	100	100	100	100	100	100	100	100	100	100	100	100	100	100	100	
	1,6	1 à 1,6	100	100	100	100	100	100	100	3	3	100	100	100	100	100	100	100	100	100	100	
	2,5	1,6 à 2,5	100	100	100	100	100	100	50	38	3	3	100	100	100	100	100	100	100	8	8	
	4	2,5 à 4	100	100	100	100	50	38	15	11	3	3	100	100	100	100	100	100	100	8	8	
	6	4 à 6	100	100	100	100	15	11	10	8	3	3	100	100	100	100	100	100	100	6	6	
	8	5 à 8	100	100	100	100	15	11	10	8	3	3	100	100	100	100	50	38	50	38	6	6
	10	6 à 10	100	100	50	38	15	11	6	5	3	3	100	100	100	100	50	38	50	38	6	6
	13	9 à 13	100	100	50	38	10	8	6	5	3	3	100	100	100	100	50	38	42	32	6	6
	17	11 à 17	50	38	20	15	10	8	6	5	3	3	100	100	50	38	20	15	10	8	4	4
	22	14 à 22	40	30	15	11	8	6	6	5	3	3	100	100	50	38	20	15	10	8	4	4
	26	18 à 26	40	30	15	11	8	6	5	4	3	3	100	100	50	38	20	15	10	8	4	4
	32	22 à 32	30	22	15	11	6	4	5	4	3	3	100	100	50	38	20	15	10	8	4	4
	40	28 à 40	-	-	-	-	-	-	-	-	-	-	-	-	-	-	-	-	-	-	-	
	50	34 à 50	-	-	-	-	-	-	-	-	-	-	-	-	-	-	-	-	-	-	-	
	63	45 à 63	-	-	-	-	-	-	-	-	-	-	-	-	-	-	-	-	-	-	-	
	75	55 à 75	-	-	-	-	-	-	-	-	-	-	-	-	-	-	-	-	-	-	-	
	90	70 à 90	-	-	-	-	-	-	-	-	-	-	-	-	-	-	-	-	-	-	-	
	100	80 à 100	-	-	-	-	-	-	-	-	-	-	-	-	-	-	-	-	-	-	-	



MPX³ 32MA

2
Magnétique seul
Haut
Rotative
3



MPX³ 63H

3
Magnéto-thermique
Haut
Rotative
3



MPX³ 100H

4
Magnéto-thermique
Haut
Rotative
3

Jusqu'à 690 V

50/60 Hz

690 V

6 kV

Cat. A

AC3

100 000

100 000

25

-20 à +60 °C

13 x le max.

-

-

-

avec contact signal défaut 4 174 06/07

•

360

Jusqu'à 690 V

50/60 Hz

1 000 V

8 kV

Cat. A

AC3

50 000

25 000

25

-20 à +60 °C

13 x le max.

10

•

•

avec contact signal défaut 4 174 08/07

•

1 000

Jusqu'à 690 V

50/60 Hz

1 000 V

8 kV

Cat. A

AC3

50 000

25 000

25

-20 à +60 °C

13 x le max.

10

•

•

avec contact signal défaut 4 174 08/07

•

2 200

240 V 230 V 220 V		415 V 400 V		460 V 440 V		525 V 500 V		690 V 600 V		240 V 230 V 220 V		415 V 400 V		460 V 440 V		525 V 500 V		690 V 600 V		240 V 230 V 220 V		415 V 400 V		460 V 440 V		525 V 500 V		690 V 600 V	
Icu	Ics	Icu	Ics	Icu	Ics	Icu	Ics	Icu	Ics	Icu	Ics	Icu	Ics	Icu	Ics	Icu	Ics	Icu	Ics	Icu	Ics	Icu	Ics	Icu	Ics	Icu	Ics	Icu	Ics
100	100	100	100	100	100	100	100	100	100	-	-	-	-	-	-	-	-	-	-	-	-	-	-	-	-	-	-	-	-
100	100	100	100	100	100	100	100	100	100	-	-	-	-	-	-	-	-	-	-	-	-	-	-	-	-	-	-	-	-
100	100	100	100	100	100	100	100	100	100	-	-	-	-	-	-	-	-	-	-	-	-	-	-	-	-	-	-	-	-
100	100	100	100	100	100	100	100	100	100	-	-	-	-	-	-	-	-	-	-	-	-	-	-	-	-	-	-	-	-
100	100	100	100	100	100	100	100	100	100	-	-	-	-	-	-	-	-	-	-	-	-	-	-	-	-	-	-	-	-
100	100	100	100	100	100	100	100	100	100	-	-	-	-	-	-	-	-	-	-	-	-	-	-	-	-	-	-	-	-
100	100	100	100	100	100	100	100	100	100	-	-	-	-	-	-	-	-	-	-	-	-	-	-	-	-	-	-	-	-
100	100	100	100	100	100	100	100	8	8	-	-	-	-	-	-	-	-	-	-	-	-	-	-	-	-	-	-	-	-
100	100	100	100	100	100	100	100	8	8	-	-	-	-	-	-	-	-	-	-	-	-	-	-	-	-	-	-	-	-
100	100	100	100	100	100	100	100	6	6	-	-	-	-	-	-	-	-	-	-	-	-	-	-	-	-	-	-	-	-
100	100	100	100	50	38	50	38	6	6	-	-	-	-	-	-	-	-	-	-	-	-	-	-	-	-	-	-	-	-
100	100	100	100	50	38	50	38	6	6	100	100	100	100	50	38	50	38	6	5	-	-	-	-	-	-	-	-	-	-
100	100	100	100	50	38	42	32	6	6	100	100	100	100	50	38	42	32	6	5	-	-	-	-	-	-	-	-	-	-
100	100	50	38	20	15	10	8	4	4	100	100	50	50	50	38	12	9	5	5	100	100	100	100	50	38	35	27	12	9
100	100	50	38	20	15	10	8	4	4	100	100	50	50	50	38	12	9	5	5	100	100	100	50	50	38	35	27	12	9
100	100	50	38	20	15	10	8	4	4	100	100	50	50	35	27	12	9	5	5	100	100	100	50	50	38	35	27	12	9
100	100	50	38	20	15	10	8	4	4	100	100	50	50	35	27	10	8	5	5	100	100	100	50	50	38	25	19	12	9
-	-	-	-	-	-	-	-	-	-	100	100	50	50	35	27	10	8	5	5	100	100	100	50	50	38	20	15	12	9
-	-	-	-	-	-	-	-	-	-	100	100	50	50	35	27	10	8	5	5	100	100	100	50	50	38	15	11	10	8
-	-	-	-	-	-	-	-	-	-	100	100	50	50	35	27	10	8	5	5	100	100	100	50	50	38	15	11	8	6
-	-	-	-	-	-	-	-	-	-	-	-	-	-	-	-	-	-	-	-	100	100	75	50	50	38	12	9	6	6
-	-	-	-	-	-	-	-	-	-	-	-	-	-	-	-	-	-	-	-	100	100	75	50	50	38	12	9	6	6
-	-	-	-	-	-	-	-	-	-	-	-	-	-	-	-	-	-	-	-	100	100	75	50	50	38	12	9	6	6

Disjoncteurs moteur MPX³

disjoncteurs moteur de 0,16 A à 100 A



4 173 08

4 173 68

4 173 79

4 173 48

Caractéristiques techniques et courbes de déclenchement p. 20-23
Cotes d'encombrement et capacités de raccordement p. 24-27

Conformes aux normes IEC 60947-1, IEC 60947-2, IEC 60947-4

Emb. Réf. Disjoncteurs moteur magnéto-thermiques

Seuil de déclenchement thermique réglable
Seuil de déclenchement magnétique : 13 x I_e

MPX³ 32S

Pouvoir de coupure standard
Avec commande à bascule
Fixation sur rail

Emb.	Réf.	Moteur triphasé 400/415 V (kW)	Plage de réglage thermique (A)	Seuil de déclenchement instantané (A)	Pouvoir de coupure 415 V Icu (kA)
		3P			
1	4 173 00	0,02	0,1 à 0,16	2,1	100
1	4 173 01	0,06	0,16 à 0,25	3,3	100
1	4 173 02	0,09	0,25 à 0,4	5,2	100
1	4 173 03	0,12	0,4 à 0,63	8,2	100
1	4 173 04	0,18/0,25	0,63 à 1	13	100
1	4 173 05	0,37/0,55	1 à 1,6	20,8	100
1	4 173 06	0,75	1,6 à 2,5	32,5	100
1	4 173 07	1,5	2,5 à 4	52	100
1	4 173 08	2,2	4 à 6	78	100
1	4 173 09	3	5 à 8	104	100
1	4 173 10	4	6 à 10	130	50
1	4 173 11	5,5	9 à 13	169	50
1	4 173 12	7,5	11 à 17	221	20
1	4 173 13	7,5	14 à 22	286	15
1	4 173 14	11	18 à 26	338	15
1	4 173 15	15	22 à 32	416	15

MPX³ 32H

Haut pouvoir de coupure
Avec commande rotative
Fixation sur rail

Emb.	Réf.	Moteur triphasé 400/415 V (kW)	Plage de réglage thermique (A)	Seuil de déclenchement instantané (A)	Pouvoir de coupure 415 V Icu (kA)
1	4 173 20	0,02	0,1 à 0,16	2,1	100
1	4 173 21	0,06	0,16 à 0,25	3,3	100
1	4 173 22	0,09	0,25 à 0,4	5,2	100
1	4 173 23	0,12	0,4 à 0,63	8,2	100
1	4 173 24	0,18/0,25	0,63 à 1	13	100
1	4 173 25	0,37/0,55	1 à 1,6	20,8	100
1	4 173 26	0,75	1,6 à 2,5	32,5	100
1	4 173 27	1,5	2,5 à 4	52	100
1	4 173 28	2,2	4 à 6	78	100
1	4 173 29	3	5 à 8	104	100
1	4 173 30	4	6 à 10	130	100
1	4 173 31	5,5	9 à 13	169	100
1	4 173 32	7,5	11 à 17	221	50
1	4 173 33	7,5	14 à 22	286	50
1	4 173 34	11	18 à 26	338	50
1	4 173 35	15	22 à 32	416	50

MPX³ 63H

Haut pouvoir de coupure
Avec commande rotative
Fixation sur rail ou par vis

Emb.	Réf.	Moteur triphasé 400/415 V (kW)	Plage de réglage thermique (A)	Seuil de déclenchement instantané (A)	Pouvoir de coupure 415 V Icu (kA)
1	4 173 60	4	6 à 10	130	100
1	4 173 61	5,5	9 à 13	169	100
1	4 173 62	7,5	11 à 17	221	50
1	4 173 63	7,5	14 à 22	286	50
1	4 173 64	11	18 à 26	338	50
1	4 173 65	15	22 à 32	416	50
1	4 173 66	18,5	28 à 40	520	50
1	4 173 67	22	34 à 50	650	50
1	4 173 68	30	45 à 63	819	50

Emb. Réf. Disjoncteurs moteur magnéto-thermiques (suite)

MPX³ 100H

Haut pouvoir de coupure
Avec commande rotative
Fixation sur rail ou par vis

Emb.	Réf.	Moteur triphasé 400/415 V (kW)	Plage de réglage thermique (A)	Seuil de déclenchement instantané (A)	Pouvoir de coupure 415 V Icu (kA)
		3P			
1	4 173 70	7,5	11 à 17	221	100
1	4 173 71	7,5	14 à 22	286	100
1	4 173 72	11	18 à 26	338	100
1	4 173 73	15	22 à 32	416	100
1	4 173 74	18,5	28 à 40	520	100
1	4 173 75	22	34 à 50	650	100
1	4 173 76	30	45 à 63	819	100
1	4 173 77	37	55 à 75	975	75
1	4 173 78	45	70 à 90	1 170	75
1	4 173 79	45	80 à 100	1 300	75

Disjoncteurs moteur magnétique seul

Sans déclencheur thermique
Seuil de protection instantanée : 13 x I_e

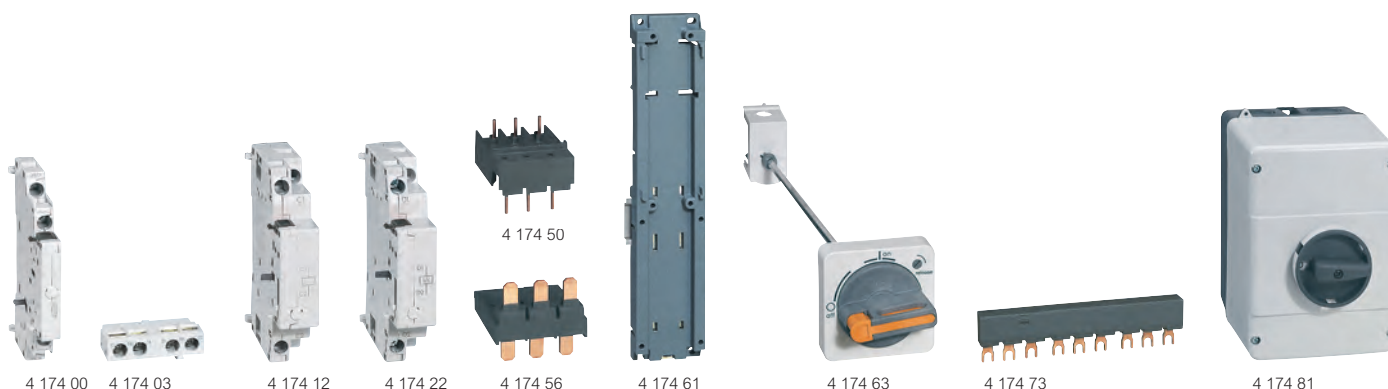
MPX³ 32MA

Haut pouvoir de coupure
Avec commande rotative
Fixation sur rail

Emb.	Réf.	Moteur triphasé 400/415 V (kW)	Seuil de déclenchement instantané (A)	Pouvoir de coupure 415 V Icu (kA)
		3P		
1	4 173 40	0,02	2,1	100
1	4 173 41	0,06	3,3	100
1	4 173 42	0,09	5,2	100
1	4 173 43	0,12	8,2	100
1	4 173 44	0,18/0,25	13	100
1	4 173 45	0,37/0,55	20,8	100
1	4 173 46	0,75	32,5	100
1	4 173 47	1,5	52	100
1	4 173 48	2,2	78	100
1	4 173 49	3	104	100
1	4 173 50	4	130	100
1	4 173 51	5,5	169	100
1	4 173 52	7,5	221	50
1	4 173 53	7,5	286	50
1	4 173 54	11	338	50
1	4 173 55	15	416	50

Disjoncteurs moteur MPX³

accessoires



Conformes aux normes IEC 60947-1, IEC 60947-4-1, IEC 60947-5-1

Emb.	Réf.	Contacts auxiliaires	Emb.	Réf.	Adaptateurs et embases de fixation
		<p>Ith : 10 A</p> <p>Montage latéral Se montent sur le côté gauche des disjoncteurs Deux contacts auxiliaires max. par disjoncteur moteur</p> <p>2 4 174 00 1 NO + 1 NF 2 4 174 01 2 NO 2 4 174 02 2 NF</p> <p>Montage frontal Un contact auxiliaire max. par disjoncteur moteur</p> <p>10 4 174 03 1 NO + 1 NF 10 4 174 04 2 NO 10 4 174 05 2 NF</p>			<p>S'utilisent pour réaliser des démarreurs moteur directs composés d'un contacteur CTX³ et d'un disjoncteur moteur MPX³</p> <p>Adaptateurs Pour raccorder directement le MPX³ et le contacteur</p> <p>2 4 174 40 Pour MPX³ 32S avec CTX³ mini CA (p. 30) 2 4 174 41 Pour MPX³ 32S avec CTX³ mini CC (p. 30) 2 4 174 42 Pour MPX³ 32H/32MA avec CTX³ mini CA (p. 30) 2 4 174 43 Pour MPX³ 32H/32MA avec CTX³ mini CC (p. 30) 2 4 174 48 Pour MPX³ 32S avec CTX³ 22 CA (p. 32) 2 4 174 49 Pour MPX³ 32S avec CTX³ 22 CC (p. 32) 2 4 174 50 Pour MPX³ 32H/32MA avec CTX³ 22 CA (p. 32) 2 4 174 51 Pour MPX³ 32H/32MA avec CTX³ 22 CC (p. 32) 2 4 174 52 Pour MPX³ 32S avec CTX³ 40 CA (p. 32) 2 4 174 53 Pour MPX³ 32S avec CTX³ 40 CC (p. 32) 2 4 174 54 Pour MPX³ 32H/32MA avec CTX³ 40 CA (p. 32) 2 4 174 55 Pour MPX³ 32H/32MA avec CTX³ 40 CC (p. 32) 2 4 174 56 Pour MPX³ 63H avec CTX³ 65 CA avec bornes à cage (p. 32) 2 4 174 57 Pour MPX³ 63H avec CTX³ 65 CC avec bornes à cage (p. 32) 1 4 174 58 Pour MPX³ 100H avec CTX³ 100 CA avec bornes à cage (p. 33) 1 4 174 59 Pour MPX³ 100H avec CTX³ 100 CC avec bornes à cage (p. 33)</p> <p>Embases de fixation Permettent de solidariser les disjoncteurs moteur MPX³ et les contacteurs CTX³ et de fixer l'ensemble dans l'enveloppe. Vis non fournies</p> <p>1 4 174 60 Pour MPX³ 32S/32H/32MA 1 4 174 61 Pour MPX³ 63H 1 4 174 62 Pour MPX³ 100H</p>
		<p>Contacts signal défaut 1 NO + 1 NF</p> <p>Tous défauts Fonctionnent pour tous types de déclenchement Se montent sur le côté gauche des disjoncteurs En cas d'utilisation avec un contact auxiliaire, monter le contact signal défaut en premier (le MPX³ 63H ne permet pas l'utilisation simultanée d'un contact auxiliaire et d'un contact signal défaut)</p> <p>1 4 174 06 Pour MPX³ 32 1 4 174 08 Pour MPX³ 63 et 100</p> <p>Courts-circuits uniquement Fonctionne uniquement sur déclenchement magnétique Se monte sur le côté gauche des disjoncteurs En cas d'utilisation avec un contact auxiliaire, monter le contact signal défaut en premier</p> <p>2 4 174 07 1 NO + 1 NF</p>			<p>Commandes rotatives déportées Se montent sur la porte de l'enveloppe (longueur maxi : 315 mm)</p> <p>1 4 174 63 Pour MPX³ 32H et 32 MA 1 4 174 64 Pour MPX³ 63H 1 4 174 65 Pour MPX³ 100H</p>
		<p>Déclencheur à émission de tension Se montent sur le côté droit des disjoncteurs Un déclencheur par disjoncteur moteur</p> <p>1 4 174 10 24 V - 50 Hz / 28 V - 60 Hz 1 4 174 11 110 V - 50 Hz / 120 V - 60 Hz 1 4 174 12 220-230 V - 50 Hz / 240-260 V - 60 Hz 1 4 174 13 380-400 V - 50 Hz / 440-460 V - 60 Hz</p>			<p>Peignes d'alimentation Pour le raccordement de MPX³ en parallèle</p> <p>Pour MPX³ 32S, 32H et 32MA Courant assigné 63 A</p> <p>10 4 174 71 2 appareils 10 4 174 73 3 appareils 10 4 174 75 4 appareils 10 4 174 76 5 appareils 4 4 174 77 Bornier d'alimentation 32 A pour peigne</p> <p>Pour MPX³ 63H Courant assigné 108 A</p> <p>4 4 174 72 2 appareils 4 4 174 74 3 appareils</p>
		<p>Déclencheur à minimum de tension Se montent sur le côté droit des disjoncteurs Un déclencheur par disjoncteur moteur</p> <p>Sans contact auxiliaire</p> <p>1 4 174 20 24 V - 50 Hz / 28 V - 60 Hz 1 4 174 21 110 V - 50 Hz / 120 V - 60 Hz 1 4 174 22 220-230 V - 50 Hz / 240-260 V - 60 Hz 1 4 174 23 380-400 V - 50 Hz / 440-460 V - 60 Hz</p> <p>Avec 2 contacts auxiliaires NO Fixation impossible au MPX³ 32S</p> <p>1 4 174 30 24 V - 50 Hz / 28 V - 60 Hz 1 4 174 31 110 V - 50 Hz / 120 V - 60 Hz 1 4 174 32 220-230 V - 50 Hz / 240-260 V - 60 Hz 1 4 174 33 380-400 V - 50 Hz / 440-460 V - 60 Hz</p>			<p>Boîtiers pour MPX³ 32H et 32MA Boîtier IP 65 à utiliser dans les zones poussiéreuses, ou en présence de gaz ou de liquides corrosifs</p> <p>1 4 174 80 Jaune avec commande rotative rouge 1 4 174 81 Avec commande rotative noire</p>
		<p>Capot de plombage transparent Permet d'empêcher l'accès aux réglages du disjoncteur</p> <p>100 4 174 79 Pour tous types de MPX³</p>			

Disjoncteurs moteur MPX³

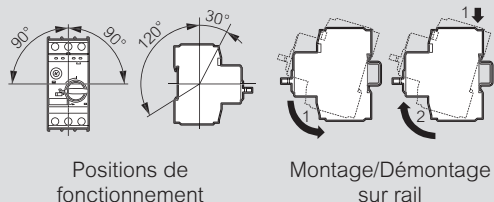
capacité de raccordement et accessoires

Montage

MPX³ 32 : rail 35 mm (prof. 15 mm)

MPX³ 63 : rail 35 mm (prof. 15 mm) ou par vis

MPX³ 100 : rail 35 mm (prof. 15 mm) ou 75 mm ou par vis

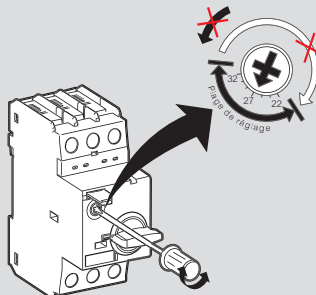


Positions de fonctionnement

Montage/Démontage sur rail

Précautions pour le réglage du seuil de déclenchement thermique

1. Rester dans la plage de réglage comme montré ci-dessous
2. ATTENTION, tourner dans le sens inverse des aiguilles d'une montre en dehors de la plage de réglage peut endommager l'appareil



Méthode de réglage

3. Calibrage selon la température ambiante

A : régler un cran en dessous	Calibrage nominal	B : régler un cran au-dessus
-20 °C	-5 °C	+40 °C
		+60 °C

En cas d'utilisation en dehors de la plage de températures standard (-5 °C à +40 °C), il faut modifier le réglage d'un cran

Environnement

Température ambiante :

- Stockage : -50...+80 °C

- Fonctionnement : -20...+60 °C

Compensation de température ambiante : -20...+60 °C

Altitude maximale d'utilisation sans déclassement : 2000 m

Indice de protection : IP20

Résistance aux chocs : 25 g

Résistance aux vibrations : 5~150 Hz

Puissance dissipée

	MPX ³ 32S	MPX ³ 32H/MA	MPX ³ 63H	MPX ³ 100H
Puissance dissipée totale P_v (W)	In = 0,16 à 1,6 A : 4,4	In = 0,16 à 1,6 A : 4,4	In = 10 à 22 A : 10,2	In = 17 à 32 A : 15
Disjoncteur à charge et température nominale de fonctionnement	In = 2,5 à 26 A : 7,4 In = 32 A : 4,0	In = 2,5 à 26 A : 7,4 In = 32 A : 4,0	In = 26 à 63 A : 9,7	In = 40 à 63 A : 21,8 In = 75 à 100 A : 17,8

Puissance normalisée des moteurs triphasés 50/60 Hz

MPX³ 32S

Courant assigné d'emploi I _e (A)	0,16	0,25	0,4	0,63	1	1,6	2,5	4	6	8	10	13	17	22	26	32
Commande de moteurs triphasés standard AC-2, AC-3																
230/240 V (kW)	-	0,03	0,06	0,09	0,12	0,18/0,25	0,37	0,55/0,75	1,1/1,5	1,5	2,2/3	3	3,7/4	4	5,5	7,5
400/415 V (kW)	0,02	0,06	0,09	0,12	0,18/0,25	0,37/0,55	0,75	1,1/1,5	2,2	3	3,7/4	5,5	7,5	7,5	11	15
500 V (kW)	-	-	-	0,25	0,37	0,55/0,75	1,1	1,5/2,2	3	3,7	4/5,5	7,5	11	11	15	18,5
690 V (kW)	-	-	-	0,25	0,37/0,55	0,75/1,1	1,5	2,2/3	3,7/4	5,5	7,5	11	11	15	18,5	22
Fusibles de back-up gG, gL à associer seulement si I_{cc} > I_{cu}																
230/240 V (A)	-	-	-	-	-	-	-	-	-	-	-	-	-	125	125	125
400/415 V (A)	-	-	-	-	-	-	-	-	-	-	80	80	100	100	100	100
440/460 V (A)	-	-	-	-	-	-	-	50	50	63	63	80	80	100	100	100
500 V (A)	-	-	-	-	-	-	50	40	50	63	63	80	80	80	80	80
690 V (A)	-	-	-	-	-	20	35	40	50	63	63	63	63	63	63	63

MPX³ 32H

Courant assigné d'emploi I _e (A)	0,16	0,25	0,4	0,63	1	1,6	2,5	4	6	8	10	13	17	22	26	32
Commande de moteurs triphasés standard AC-2, AC-3																
230/240 V (kW)	-	0,03	0,06	0,09	0,12	0,18/0,25	0,37	0,55/0,75	1,1/1,5	1,5	2,2/3	3	3,7/4	4	5,5	7,5
400/415 V (kW)	0,02	0,06	0,09	0,12	0,18/0,25	0,37/0,55	0,75	1,1/1,5	2,2	3	3,7/4	5,5	7,5	7,5	11	15
500 V (kW)	-	-	-	0,25	0,37	0,55/0,75	1,1	1,5/2,2	3	3,7	4/5,5	7,5	11	11	15	18,5
690 V (kW)	-	-	-	0,25	0,37/0,55	0,75/1,1	1,5	2,2/3	3,7/4	5,5	7,5	11	11	15	18,5	22
Fusibles de back-up gG, gL à associer seulement si I_{cc} > I_{cu}																
230/240 V (A)	-	-	-	-	-	-	-	-	-	-	-	-	-	-	-	-
400/415 V (A)	-	-	-	-	-	-	-	-	-	-	-	-	100	125	125	125
440/460 V (A)	-	-	-	-	-	-	-	-	80	80	80	80	100	100	100	100
500 V (A)	-	-	-	-	-	-	-	-	63	80	80	80	80	80	80	80
690 V (A)	-	-	-	-	-	-	35	40	50	63	63	63	63	63	63	63

MPX³ 32MA

Courant assigné d'emploi le (A)	0,16	0,25	0,4	0,63	1	1,6	2,5	4	6	8	10	13	17	22	26	32
Commande de moteurs triphasés standard AC-2, AC-3																
230/240 V (kW)	-	0,03	0,06	0,09	0,12	0,18/0,25	0,37	0,55/0,75	1,1/1,5	1,5	2,2/3	3	3,7/4	4	5,5	7,5
400/415 V (kW)	0,02	0,06	0,09	0,12	0,18/0,25	0,37/0,55	0,75	1,1/1,5	2,2	3	3,7/4	5,5	7,5	7,5	11	15
500 V (kW)	-	-	-	0,25	0,37	0,55/0,75	1,1	1,5/2,2	3	3,7	4/5,5	7,5	11	11	15	18,5
690 V (kW)	-	-	-	0,25	0,37/0,55	0,75/1,1	1,5	2,2/3	3,7/4	5,5	7,5	11	11	15	18,5	22
Fusibles de back-up gG, gL à associer seulement si lcc > lcu)																
230/240 V (A)	*	*	*	*	*	*	*	*	*	*	*	*	*	*	*	*
400/415 V (A)	*	*	*	*	*	*	*	*	*	*	*	*	100	125	125	125
440/460 V (A)	*	*	*	*	*	*	*	*	*	80	80	80	80	100	100	100
500 V (A)	*	*	*	*	*	*	*	*	*	63	80	80	80	80	80	80
690 V (A)	*	*	*	*	*	*	35	40	50	63	63	63	63	63	63	63

MPX³ 63H

Courant assigné d'emploi le (A)	10	13	17	22	26	32	40	50	63
Commande de moteurs triphasés standard AC-2, AC-3									
230/240 V (kW)	2,2/3	3	3,7/4	4	5,5	7,5	7,5	11	15
400/415 V (kW)	3,7/4	5,5	7,5	7,5	11	15	18,5	22	30
500 V (kW)	4/5,5	7,5	11	11	15	18,5	22	30	37
690 V (kW)	7,5	11	11	15	18,5	22	30	45	55
Fusibles de back-up gG, gL à associer seulement si lcc > lcu)									
230/240 V (A)	*	*	*	*	*	*	*	*	*
400/415 V (A)	*	*	100	125	125	125	160	160	160
440/460 V (A)	100	100	100	125	125	125	125	125	160
500 V (A)	100	100	100	100	100	100	100	100	100
690 V (A)	63	63	63	80	80	80	80	80	80

MPX³ 100H

Courant assigné d'emploi le (A)	17	22	26	32	40	50	63	75	90	100
Commande de moteurs triphasés standard AC-2, AC-3										
230/240 V (kW)	3,7/4	4	5,5	7,5	7,5	11	15	22	30	30
400/415 V (kW)	7,5	7,5	11	15	18,5	22	30	37	45	45
500 V (kW)	11	11	15	18,5	22	30	37	45	55	63
690 V (kW)	11	15	18,5	22	30	45	55	63	75	90
Fusibles de back-up gG, gL à associer seulement si lcc > lcu)										
230/240 V (A)	*	*	*	*	*	*	*	*	*	*
400/415 V (A)	*	*	*	*	*	*	*	*	*	*
440/460 V (A)	125	125	125	160	160	160	200	200	200	200
500 V (A)	100	125	125	125	160	160	160	160	160	160
690 V (A)	80	80	80	80	80	100	100	125	160	160

Nombre d'auxiliaires par disjoncteur moteur

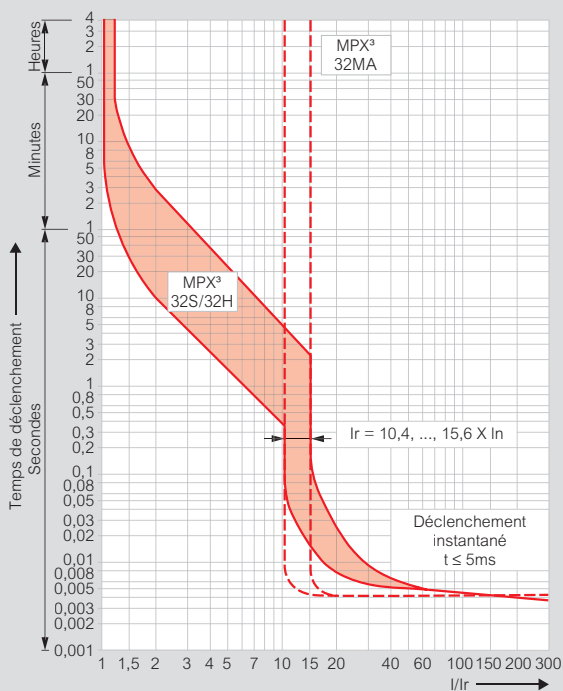
Auxiliaires	MPX ³ 32S	MPX ³ 32H/MA	MPX ³ 63H	MPX ³ 100H
Contacts auxiliaires	montage frontal	1	1	1
	montage latéral	1	1	1
Contact signal défaut	1	1	1	1
Déclencheur à émission de tension ou à minimum de tension	1	1	1	1

Disjoncteurs moteur MPX³

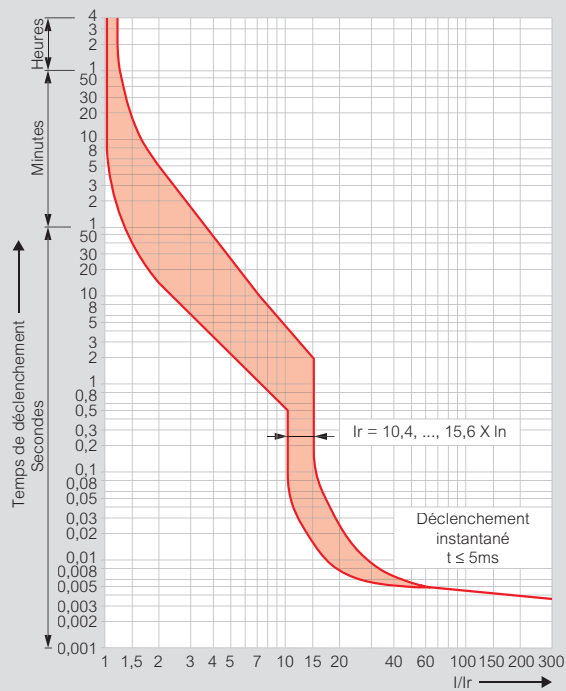
courbes de déclenchement

Courbes de déclenchement

MPX³ 32S / 32H / 32MA



MPX³ 63H / 100H



1) Seuil de déclenchement thermique :

Technologie bilame réglable compensée en température pour la protection des moteurs contre les surcharges
La courbe indique le courant moyen de déclenchement à froid pour une température ambiante de 20°C

2) Réglage du courant Ir :

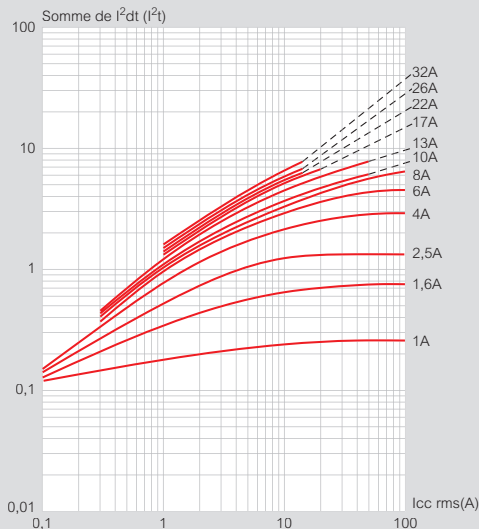
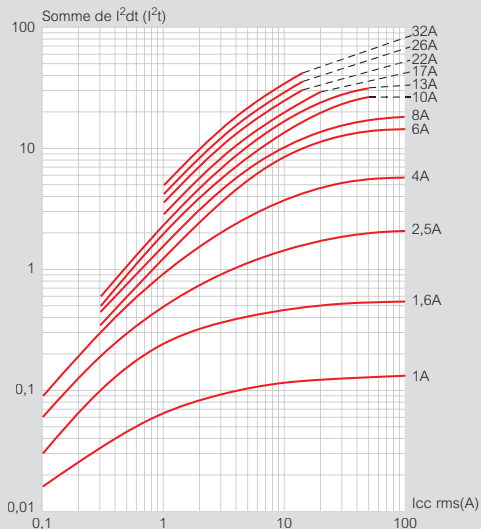
La protection contre les surcharges correspond au relais thermique d'un démarreur moteur conformément à la norme IEC 60947-1
Sa valeur doit être réglée selon les indications données sur la plaque signalétique du moteur
En cas d'utilisation en dehors de la plage de température standard (- 5 °C à + 40 °C), il faut modifier le réglage d'un cran : un cran au-dessous de - 20 °C à - 5 °C, et un cran au-dessus de + 40 °C à + 60 °C

3) Seuil de déclenchement magnétique :

Le seuil de déclenchement magnétique instantané est réglé à une valeur fixe qui correspond à 13 fois la valeur maximum de la plage de réglage, lorsque le réglage est inférieur il est plus élevé en valeur relative

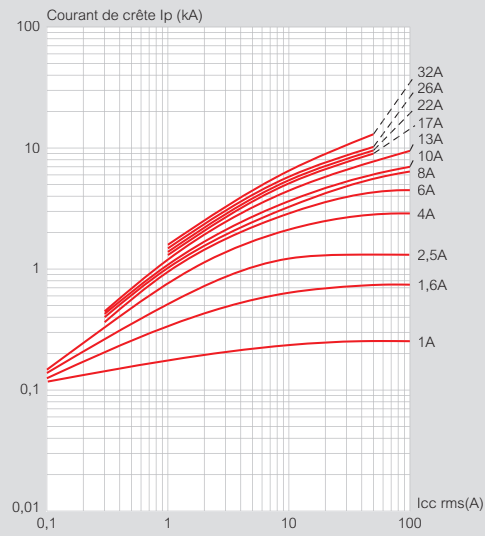
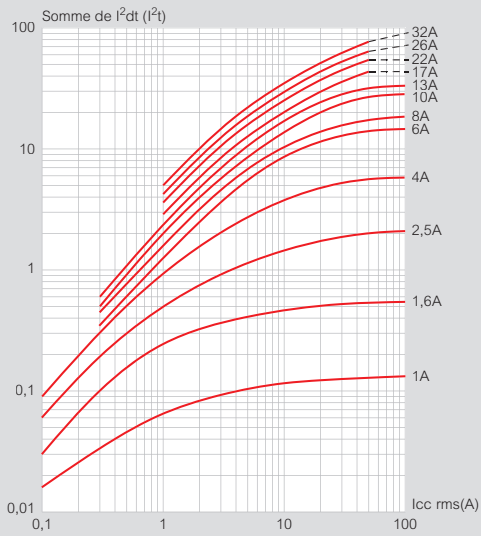
Courbe de limitation en contrainte thermique en kA²s dans la zone de déclenchement magnétique (Ue=415 V)

MPX³ 32S

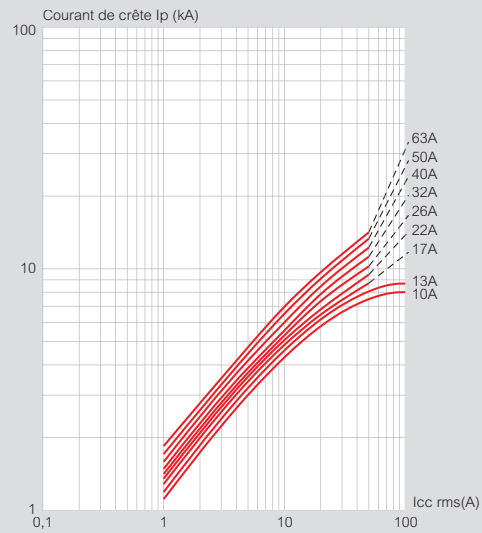
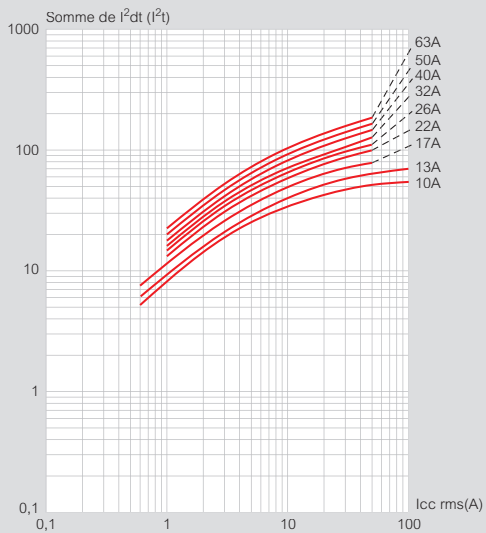


Courbe de limitation en contrainte thermique en kA^2s dans la zone de déclenchement magnétique ($U_e=415 V$)

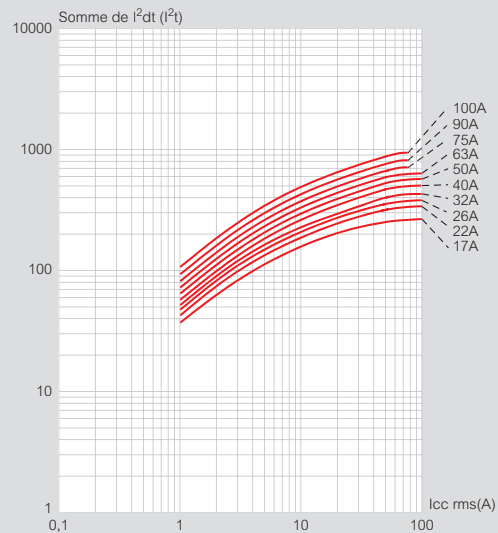
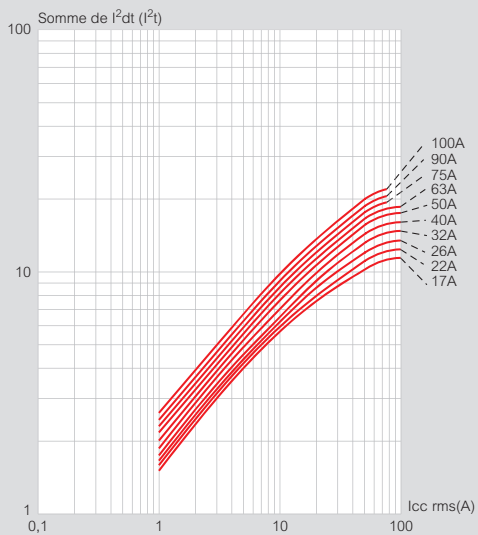
MPX³ 32H/HI



MPX³ 63H



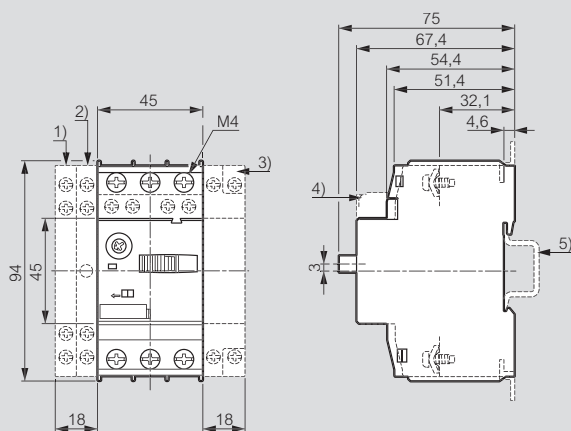
MPX³ 100H



Disjoncteurs moteur MPX³

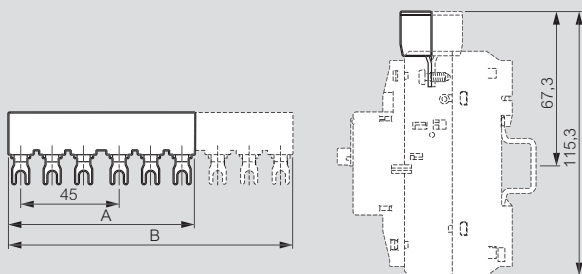
dimensions

MPX³ 32S



Masse : 0,320 kg

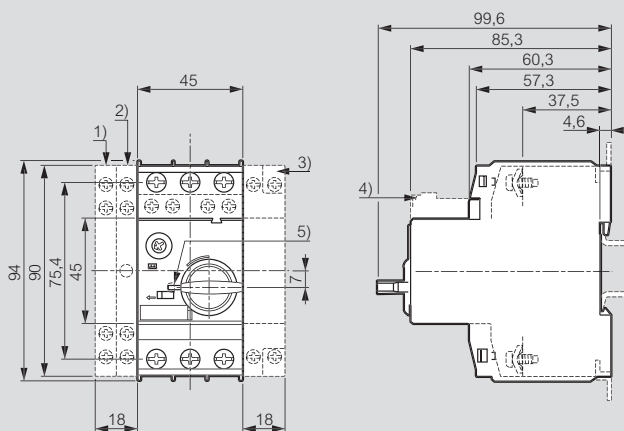
- 1) Contact auxiliaire latéral
- 2) Contact signal défaut magnétique latéral
- 3) Déclencheur à émission ou à minimum de tension latéral
- 4) Contact auxiliaire frontal
- 5) Rail 35 mm norme EN 50 022



Réf.	Nombre de MPX ³	A ⁽¹⁾ (mm)	B (mm)
4 174 71	2	85	-
4 174 73	3	-	130
4 174 75	4	-	175
4 174 76	5	-	220

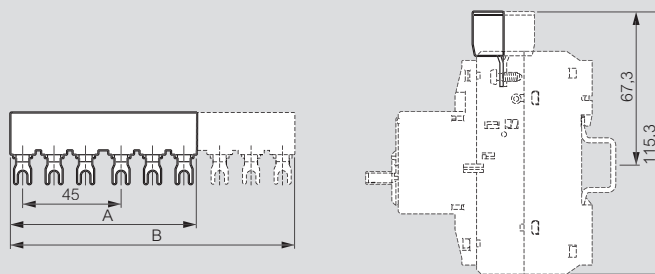
(1) Uniquement pour la réf. 4 174 71

MPX³ 32H / 32MA



Masse : 0,360 kg

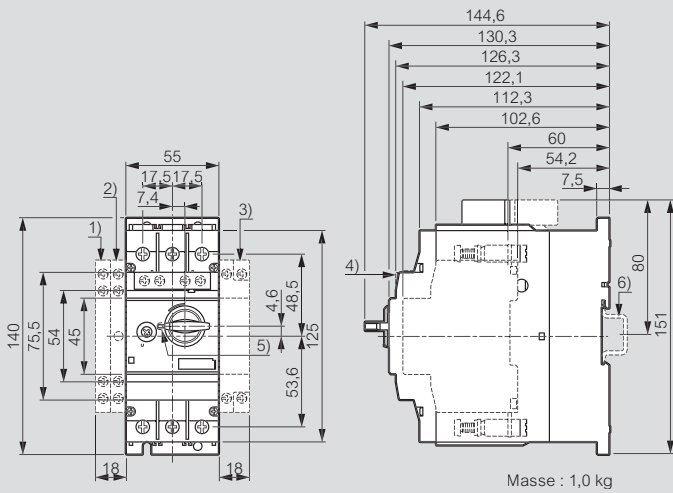
- 1) Contact auxiliaire latéral
- 2) Contact signal défaut magnétique latéral
- 3) Déclencheur à émission ou à minimum de tension latéral
- 4) Contact auxiliaire frontal
- 5) Verrouillage de la manette en position OFF (ø 5 mm)
- 6) Rail 35 mm norme EN 50 022



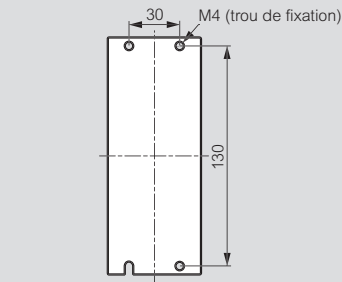
Réf.	Nombre de MPX ³	A ⁽¹⁾ (mm)	B (mm)
4 174 71	2	85	-
4 174 73	3	-	130
4 174 75	4	-	175
4 174 76	5	-	220

(1) Uniquement pour la réf. 4 174 71

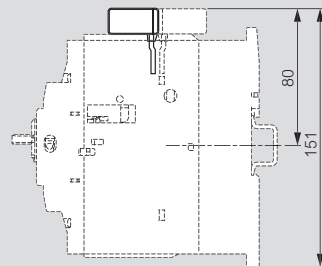
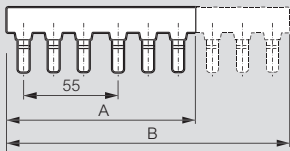
MPX³ 63H



Masse : 1,0 kg



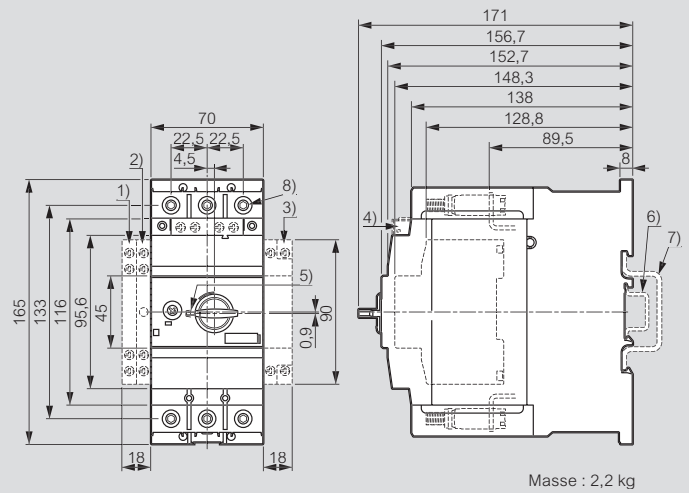
- 1) Contact auxiliaire latéral
- 2) Contact signal défaut magnétique latéral
- 3) Déclencheur à émission ou à minimum de tension latéral
- 4) Contact auxiliaire frontal
- 5) Verrouillage de la manette en position OFF (ø 5 mm)
- 6) Rail 35 mm norme EN 50 022



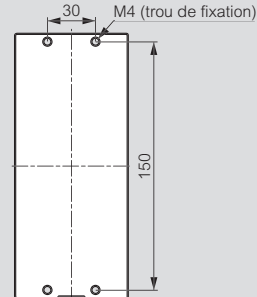
Réf.	Nombre de MPX ³	A ⁽¹⁾ (mm)	B (mm)
4 174 72	2	110	-
4 174 74	3	-	165

(1) Uniquement pour la réf. 4 174 72

MPX³ 100H



Masse : 2,2 kg



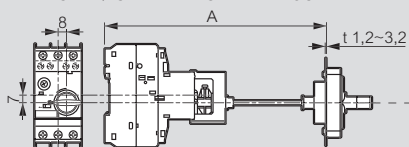
- 1) Contact auxiliaire latéral
- 2) Contact signal défaut magnétique latéral
- 3) Déclencheur à émission ou à minimum de tension latéral
- 4) Contact auxiliaire frontal
- 5) Verrouillage de la manette en position OFF (ø 5 mm)
- 6) Rail 35 mm norme EN 50 022
- 7) Rail 75 mm norme EN 50 023
- 8) Vis à tête 6 pans creuse de 4 mm

Disjoncteurs moteur MPX³

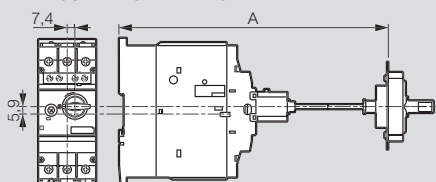
dimensions (suite)

Commande déportée

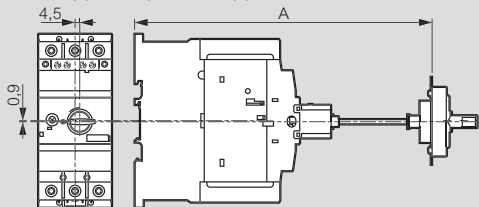
MPX³ 32H / 32MA - Réf. 4 174 63



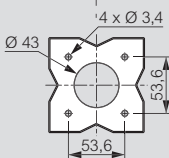
MPX³ 63H - Réf. 4 174 64



MPX³ 100H - Réf. 4 174 65

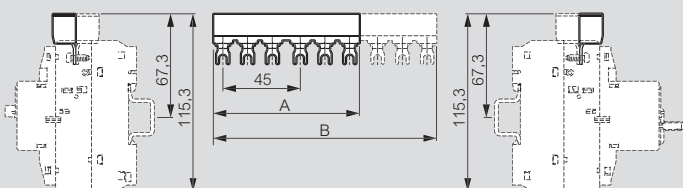


Réf.	A (mm)	Type MMS
4 174 63	min : 148,6	MPX ³ 32H / 32MA
	maxi : 410,6 (axe 315 mm)	
4 174 64	min : 193,6	MPX ³ 63H
	maxi : 455,6 (axe 315 mm)	
4 174 65	min : 220	MPX ³ 100H
	maxi : 482 (axe 315 mm)	

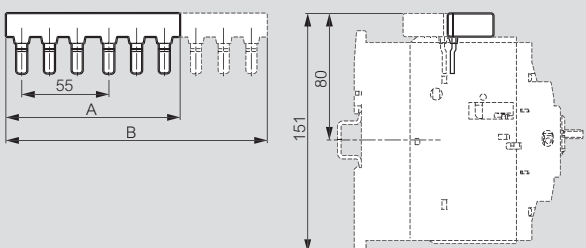


Peigne d'alimentation

Réf. 4 174 71/73/75/76



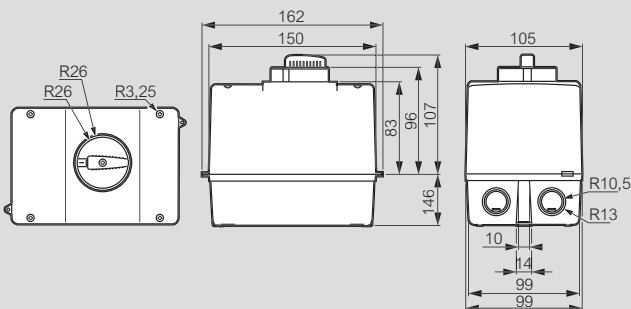
Réf. 4 174 72/74



Réf.	Nombre de MPX ³	A (mm)	B (mm)
4 174 71	2	85	-
4 174 72	3	-	130
4 174 73	2	110	-
4 174 74	3	-	165
4 174 75	4	-	175
4 174 76	5	-	220

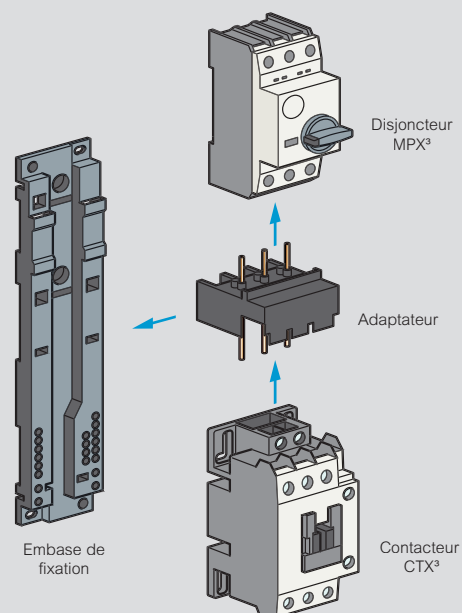
Boîtier

Réf. 4 174 80/81



Embase de fixation - principe de montage

Réf. 4 174 60/61/62



Fixation du contacteur sur l'embase par vis 3,5 x 20, type PVC tête cylindrique (TCB)
Pozidriv recommandé





MPX ³	Contacteur CTX ³	Adaptateur	Embase de fixation
MPX ³ 32S	CTX ³ mini ~	4 174 40	4 174 60
	CTX ³ mini =	4 174 41	
	CTX ³ 22 ~	4 174 48	
	CTX ³ 22 =	4 174 49	
	CTX ³ 40 ~	4 174 52	
CTX ³ 40 =	4 174 53		
MPX ³ 32H/MA	CTX ³ mini ~	4 174 42	
	CTX ³ mini =	4 174 43	
	CTX ³ 22 ~	4 174 50	
	CTX ³ 22 =	4 174 51	
	CTX ³ 40 ~	4 174 54	
MPX ³ 63H	CTX ³ 65 ~	4 174 56	4 174 61
	CTX ³ 65 =	4 174 57	
MPX ³ 100H	CTX ³ 100 ~	4 174 58	4 174 62
	CTX ³ 100 =	4 174 59	

Réf.	Dimensions			Montage	
	Haut. (mm)	Larg. (mm)	Prof. (mm)	Sur rail Ω (mm)	Par trous de fixation Ø (mm)
4 174 60	210	45	23	35	5
4 174 61	270	55	23	75	5
4 174 62	335	70	23	75	5


Disjoncteurs moteur MPX³


caractéristiques techniques

Bornes de raccordement

			MPX ³ 32S	MPX ³ 32H / 32 MA	MPX ³ 63H	MPX ³ 100H
Conformité aux normes			IEC60947 UL508, UL508 Type E			
Agréments			CE, UL			
Type de bornes de raccordement						
Câble rigide âme pleine	1 conducteur	(mm ²) / (AWG)	1...10 / 18...8	1...10 / 18...8	0,75...35 / 18...2	2,5...70 / 12...2/0
	2 conducteurs	(mm ²) / (AWG)	1...6 / 18...10	1...6 / 18...10	0,75...25 / 18...4	2,5...50 / 12...1/0
Câble rigide multi-brins	1 conducteur	(mm ²) / (AWG)	1...6 / 18...10	1...6 / 18...10	0,75...35 / 18...2	2,5...70 / 12...2/0
	2 conducteurs	(mm ²) / (AWG)	1...6 / 18...10	1...6 / 18...10	0,75...25 / 18...4	2,5...50 / 12...1/0
Câble souple multi-brins	1 conducteur	(mm ²) / (AWG)	1...6 / 18...10	1...6 / 18...10	0,75...25 / 18...4	2,5...50 / 12...1/0
	2 conducteurs	(mm ²) / (AWG)	0,75...4 / 18...10	0,75...4 / 18...10	0,75...16 / 18...6	2,5...35 / 10...2
Couple de serrage		(Nm) / (lb-in)	0,8...2,5 / 7...22	0,8...2,5 / 7...22	3...4,5 / 26...39	4...6 / 35...53




Auxiliaires




			Contacts auxiliaires montage frontal		Contacts auxiliaires montage latéral à gauche		Contacts signal défaut montage latéral à gauche	
Courant thermique assigné / th								
à 40 °C			(A)		10		10	
à 60 °C			(A)		6		6	
Classe de coordination selon NEMA								
(Normes UL/CSA)			AC		A600		A600	
			DC		Q300		Q300	
Fusibles back-up gG, gL			(A)		16		16	
Courant d'alimentation assigné								
AC-15			(V)		24		24	
			(A)		3		4	
DC-13			(V)		24		220	
			(A)		1		0,1	
Masse (g)			18		30		40	
Type de bornes de raccordement								
Tournevis					Pozi driv taille 2			
Câble rigide âme pleine	1 conducteur	(mm ²) / (AWG)	0,5...2,5 / 20...14		0,5...2,5 / 20...14			
	2 conducteurs	(mm ²) / (AWG)	-		0,5...2,5 / 20...14			
Câble rigide multi-brins	1 conducteur	(mm ²) / (AWG)	0,5...4 / 20...10		0,5...4 / 20...10			
	2 conducteurs	(mm ²) / (AWG)	0,75...2,5 / 18...14		0,75...2,5 / 18...14			
Couple de serrage			(Nm) / (lb-in)		0,8...1,2 / 7...10			







			Déclencheur à minimum de tension montage latéral à droite	Déclencheur à minimum de tension avec 2 contacts auxiliaires montage latéral à droite	Déclencheur à émission de tension montage latéral à droite
Tension de fonctionnement					
Ouverture			0,7...1,1 x Us	0,85...1,1 x Us	0,85...1,1 x Us
Fermeture			0,7...0,35 x Us		
Tension de commande assignée					
min :			24 V 50 Hz / 28 V 60 Hz	24 V 50 Hz / 28 V 60 Hz	24 V 50 Hz / 28 V 60 Hz
max :			415-440 V 50 Hz / 460-480 V 60 Hz	415-440 V 50 Hz / 460-480 V 60 Hz	415-440 V 50 Hz / 460-480 V 60 Hz
Caractéristiques de la bobine					
Ouverture			8,5 VA, 6 W	8,5 VA, 6 W	8,5 VA, 6 W
Maintien			3 VA, 12 W	3 VA, 12 W	3 VA, 12 W
Délai d'ouverture (ms)			-	20	20
Masse (g)			18	30	40
Type de bornes de raccordement					
Tournevis			Pozi driv taille 2		
Câble rigide âme pleine	1 conducteur	(mm ²) / (AWG)	0,5...2,5 / 20...14		
	2 conducteurs	(mm ²) / (AWG)	0,5...2,5 / 20...14		
Câble rigide multi-brins	1 conducteur	(mm ²) / (AWG)	0,5...4 / 20...10		
	2 conducteurs	(mm ²) / (AWG)	0,75...2,5 / 18...14		
Couple de serrage			(Nm) / (lb-in)		
			0,8...1,2 / 7...10		





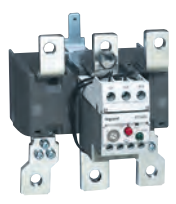
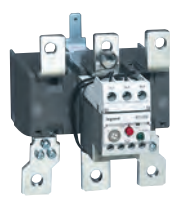
Contacteurs tripolaires CTX³ et relais thermiques RTX³

caractéristiques techniques

												
Contacteur		CTX ³ mini				CTX ³ 22				CTX ³ 40		
Taille		-				2				3		
Type de raccordement		bornes à vis				bornes à vis				bornes à vis		
Tension assignée d'emploi, U _e		690 V				690 V				690 V		
Tension assignée d'isolement, U _i		690 V				690 V				1 000 V		
Fréquence assignée		50/60 Hz				50/60 Hz				50/60 Hz		
Tension assignée de tenue aux chocs, U _{imp}		6 kV				6 kV				8 kV		
Nombre maximal de manœuvres par heure (AC-3)		1 800				1800				1 800		
Endurance en millions de manœuvres		Mécanique				12				15		
		Électrique				1				2,5		
		Type	6 A	9 A	12 A	16 A	9 A	12 A	18 A	22 A	32 A	40 A
Intensité et puissance	AC-1	Courant thermique (A)	20	20	20	20	25	25	40	40	50	60
		AC-3	200/240 V (kW)	1,5	2,2	3	4	2,5	3,5	4,5	5,5	7,5
	(A)		7	9	12	15	11	13	18	22	32	40
		380/440 V (kW)	2,2	4	5,5	7,5	4	5,5	7,5	11	15	18,5
		(A)	6	9	12	16	9	12	18	22	32	40
		500/550 V (kW)	3	3,7	4	5,5	4	7,5	7,5	15	18,5	22
		(A)	5	6	7	9	7	12	13	20	28	32
		690 V (kW)	3	4	4	4	4	7,5	7,5	15	18,5	22
		(A)	4	5	5	5	5	9	9	18	20	23
		1000 V (kW)	-	-	-	-	-	-	-	-	22	17
(A)		-	-	-	-	-	-	-	-	22	17	
Caractéristiques UL 50/60 Hz	Mono-phasé	Courant continu (A)	20	20	20	20	25	25	40	40	50	60
		110/220 V (HP)	1/2	1/2	1	-	0,5	0,75	1	2	2	3
	Triphasé	220/240 V (HP)	1	1,5	2	-	1,5	2	3	3	5	7,5
		200/208 V (HP)	-	-	-	-	2	3	5	7,5	7,5	15
		220/240 V (HP)	1,5	3	3	-	3	5	7,5	10	10	15
		440/480 V (HP)	3	5	7,5	-	5	7,5	10	15	20	30
		550/600 V (HP)	3	5	7,5	-	7,5	10	15	20	25	30
Taille NEMA		00	00	00	0	00	00	0	1	1	1	
Masse et dimensions	Version ~	Masse (kg)	0,17				0,34				0,4	
		L x H x P (mm)	45 × 58 × 57				45 × 73,5 × 87,4				45 × 83 × 90	
	Version =	Masse (kg)	0,23				0,41				0,6	
		L x H x P (mm)	45 × 58 × 69				45 × 73,5 × 103,6				45 × 83 × 117,1	
Contacts auxiliaires intégrés		1 NO ou 1 NF				1 NO + 1 NF				2 NO + 2 NF		
Bloc de contacts auxiliaires adaptable	Montage latéral	Oui				Oui				Oui		
	Montage frontal	Oui				Oui				Oui		

Relais thermiques		RTX ³ mini				RTX ³ 40				RTX ³ 40	
											
Type de raccordement		bornes à vis				bornes à vis				bornes à vis	
Tension assignée d'emploi, U _e		690 V				690 V				690 V	
Tension assignée d'isolement, U _i		690 V				690 V				690 V	
Tension assignée de tenue aux chocs, U _{imp}		6 kV				6 kV				6 kV	
Classe de déclenchement		10 A				10 A				10 A	
Réglages		0,1 à 16 A				0,1 à 40 A				0,1 à 40 A	
Masse et dimensions	Masse (kg)	0,1				0,17				0,17	
	Taille (l x H x P) (mm)	45 × 73 × 63				45 × 75 × 90				45 × 75 × 90	

														
CTX³ 65		CTX³ 100			CTX³ 150		CTX³ 225		CTX³ 400			CTX³ 800		
4		5			6		7		8			9		
bornes à cage		bornes à cage			bornes à cage		plages de raccordement		plages de raccordement			plages de raccordement		
690 V		690 V			690 V		690 V		690 V			690 V		
1 000 V		1 000 V			1 000 V		1 000 V		1 000 V			1 000 V		
50/60 Hz		50/60 Hz			50/60 Hz		50/60 Hz		50/60 Hz			50/60 Hz		
8 kV		8 kV			8 kV		8 kV		8 kV			8 kV		
1 800		1 800			1 200		1 200		1 200			1 200		
12		12			5		5		5			2,5		
2		2			1		1		1			0,5		
50 A	65 A	75 A	85 A	100 A	130 A	150 A	185 A	225 A	265 A	330 A	400 A	500 A	630 A	800 A
70	100	110	135	160	160	210	230	275	300	350	450	580	660	900
15	18,5	22	25	30	37	45	55	75	80	90	125	147	190	220
55	65	75	85	105	130	150	185	225	265	330	400	500	630	800
22	30	37	45	55	60	75	90	132	147	160	200	265	330	440
50	65	75	85	105	130	150	185	225	265	330	400	500	630	800
30	33	37	45	55	60	70	110	132	147	160	225	265	330	500
43	60	64	75	85	90	100	180	200	225	280	350	400	500	720
30	33	37	45	55	55	55	110	140	160	200	250	300	400	500
28	35	42	45	65	60	60	120	150	185	225	300	380	420	630
30	30	37	37	37	75	75	132	132	147	147	147	280	280	280
23	23	28	28	28	53	53	90	90	105	105	105	220	220	220
70	100	110	135	160	160	210	230	275	300	350	450	580	660	900
3	5	5	7,5	10	10	15	15	15	-	-	-	-	-	-
10	15	15	15	20	20	25	30	40	-	-	-	-	-	-
20	25	25	30	30	40	40	60	60	75	100	125	150	200	200
25	30	30	40	40	40	50	60	75	100	125	150	200	250	300
40	50	50	60	75	75	100	125	150	200	250	300	400	500	600
50	60	60	75	75	75	75	125	150	200	250	300	400	500	600
2	2	2	3	3	3	4	4	4	5	5	5	6	6	7
0,9		1,6			2,4		5,4		9,2			22,4		
55 × 106 × 119		70 × 140 × 135,8			95 × 158 × 130,3		138 × 203 × 185,1		163 × 243 × 204,4			285 × 312 × 245,3		
1,2		2,6			2,4		5,4		9,2			22,4		
55 × 106 × 146,4		70 × 140 × 172,3			95 × 158 × 130,3		138 × 203 × 185,1		163 × 243 × 204,4			285 × 312 × 245,3		
2 NO + 2 NF		2 NO + 2 NF			2 NO + 2 NF		2 NO + 2 NF		2 NO + 2 NF			2 NO + 2 NF		
Oui		Oui			Oui		Oui		Oui			Oui		
Oui		Oui			Oui		Non		Non			Non		

														
RTX³ 65		RTX³ 100			RTX³ 150		RTX³ 225		RTX³ 400			RTX³ 800		
bornes à cage		bornes à cage			bornes à cage		plages de raccordement		plages de raccordement			plages de raccordement		
690 V		690 V			690 V		690 V		690 V			690 V		
690 V		690 V			690 V		690 V		690 V			690 V		
6 kV		6 kV			6 kV		6 kV		6 kV			6 kV		
10 A		10 A			10 A		10 A		10 A			10 A		
9 à 65 A		18 à 100 A			45 à 150 A		65 à 240 A		85 à 400 A			200 à 800 A		
0,31/0,33		0,48/0,5			0,67		2,5		2,6			11,5		
55 × 81 × 100		70 × 97 × 110			95 × 109 × 113		147 × 141 × 184		151 × 171 × 198			360 × 530 × 212		

Contacteurs de puissance CTX³ mini

de 6 à 16 A



4 170 00



4 170 01

Cotes d'encombrement p. 31

Conformes aux normes IEC 60947-1, IEC 60947-4-1, IEC 60947-5-1

Emb.	Réf.		Mini-contacteurs 3 pôles		
	Contact auxiliaire intégré		Avec contact auxiliaire intégré Raccordement par bornes à vis		
	1 NO	1 NF	Puissance maxi AC 3 380/440 V	Tension de commande	
1	4 170 00	4 170 10	2,2 kW	24 V \sim	
1	4 170 01	4 170 11	2,2 kW	24 V \equiv	
1	4 170 04	4 170 14	2,2 kW	110 V \sim	
1	4 170 06	4 170 16	2,2 kW	230 V \sim	
1	4 170 09	4 170 19	2,2 kW	415 V \sim	
			9 A (AC 3)		
1	4 170 20	4 170 30	4 kW	24 V \sim	
1	4 170 21	4 170 31	4 kW	24 V \equiv	
1	4 170 24	4 170 34	4 kW	110 V \sim	
1	4 170 26	4 170 36	4 kW	230 V \sim	
1	4 170 29	4 170 39	4 kW	415 V \sim	
			12 A (AC 3)		
1	4 170 40	4 170 50	5,5 kW	24 V \sim	
1	4 170 41	4 170 51	5,5 kW	24 V \equiv	
1	4 170 44	4 170 54	5,5 kW	110 V \sim	
1	4 170 46	4 170 56	5,5 kW	230 V \sim	
1	4 170 49	4 170 59	5,5 kW	415 V \sim	
			16 A (AC 3)		
1	4 170 60	4 170 70	7,5 kW	24 V \sim	
1	4 170 61	4 170 71	7,5 kW	24 V \equiv	
1	4 170 64	4 170 74	7,5 kW	110 V \sim	
1	4 170 66	4 170 76	7,5 kW	230 V \sim	
1	4 170 69	4 170 79	7,5 kW	415 V \sim	
			Mini-contacteurs 4 pôles		
			Sans contact auxiliaire intégré Raccordement par bornes à vis		
			Courant maxi d'utilisation AC 1	Courant maxi d'utilisation AC 3	Tension de commande
1	4 171 40		20 A	16 A	24 V \sim
1	4 171 41		20 A	16 A	24 V \equiv
1	4 171 44		20 A	16 A	110 V \sim
1	4 171 46		20 A	16 A	230 V \sim
1	4 171 49		20 A	16 A	415 V \sim

Relais de commande CTX³
p. 37



Relais thermiques et accessoires

pour mini-contacteurs



4 170 88



4 171 55

Cotes d'encombrement p. 31
 Courbes de déclenchement p. 49

Emb.	Réf.	Relais thermiques pour mini-contacteurs 3 pôles
		Sensibilité aux pertes de phase Classe 10A Contacts auxiliaires intégrés 1 NO + 1 NF
1	4 170 80	0,16 A
1	4 170 81	0,25 A
1	4 170 82	0,40 A
1	4 170 83	0,63 A
1	4 170 84	1 A
1	4 170 85	1,6 A
1	4 170 86	2,5 A
1	4 170 87	4 A
1	4 170 88	6 A
1	4 170 89	8 A
1	4 170 90	9 A
1	4 170 91	10 A
1	4 170 92	13 A
1	4 170 93	16 A
		Blocs de contacts auxiliaires adaptables pour mini-contacteurs
		lth : 10 A
		Montage frontal
15	4 171 50	1 NO + 1 NF
15	4 171 51	2 NO
15	4 171 52	2 NF
15	4 171 53	4 NO
15	4 171 54	3 NO + 1 NF
15	4 171 55	2 NO + 2 NF
15	4 171 56	1 NO + 3 NF
15	4 171 57	4 NF
		Montage latéral
20	4 171 58	1 NO
20	4 171 59	1 NF
		Dispositif d'interverrouillage
5	4 171 60	Interverrouillage mécanique et kit de câbles pour mini-contacteurs
		Bobines de rechange
10	4 171 70	24 V \sim
10	4 171 71	24 V \equiv
10	4 171 74	110 V \sim
10	4 171 76	230 V \sim
10	4 171 79	415 V \sim

Contacteurs de puissance CTX³ mini

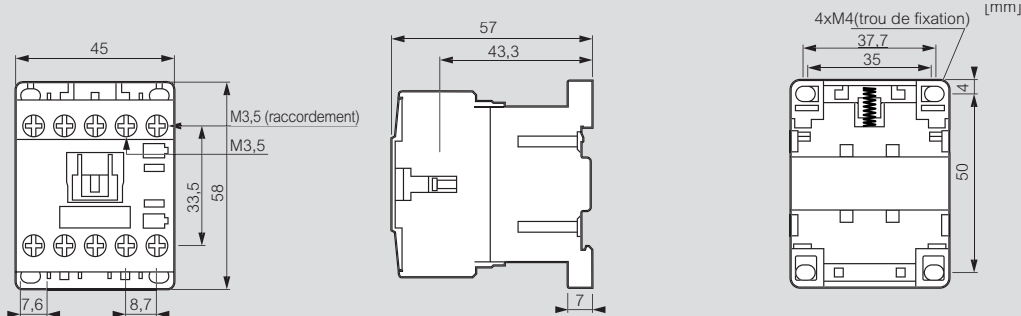
dimensions

■ Environnement

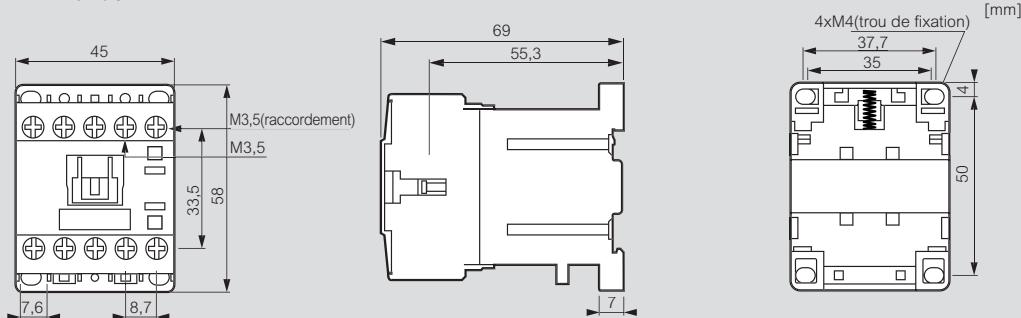
- Température de stockage : -30 °C ... +65 °C
- Température de fonctionnement : -5 °C ... +40 °C
- Altitude maximale d'utilisation : 2000 m
- Indice de protection : IP 20
- Résistance aux chocs : 5 G
- Résistance aux vibrations (10-55 Hz) : 2 G

■ Mini-contacteurs 3P et 4P et relais de commande

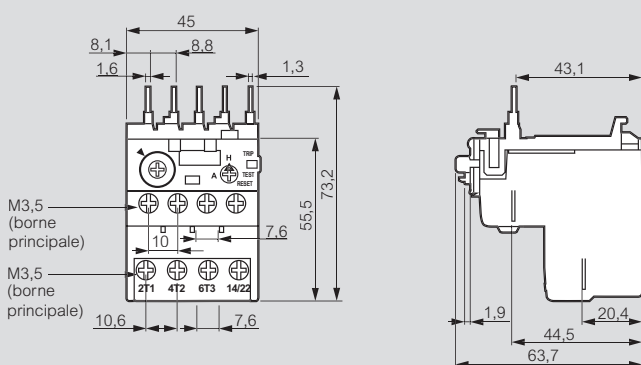
Commande CA



Commande CC

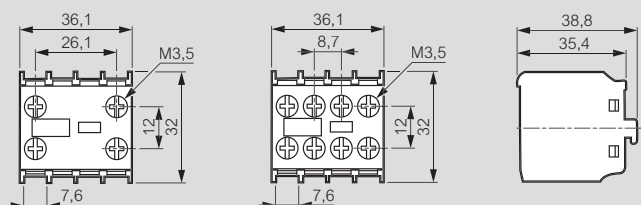


■ Relais thermiques pour mini-contacteurs



■ Contacts auxiliaires

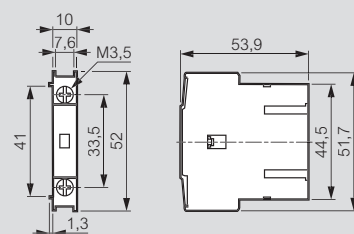
Montage frontal



Combinaisons possibles (nb. maxi de blocs de contacts)

Contact auxiliaire	CTX ³ mini bobine et relais de commande				
	Courant alternatif		Courant continu		
Latéral (1 C.A.)	2	4	6	2	0
Frontal (2 C.A.)	0	1	0	0	1
Frontal (4 C.A.)	1	0	0	0	0

Montage latéral



Contacteurs de puissance CTX³ - 3 pôles

de 9 à 65 A



Caractéristiques techniques et coordination avec les disjoncteurs p. 38-39
Cotes d'encombrement p. 39-41

Conformes aux normes IEC 60947-1, IEC 60947-4-1

Peuvent être équipés d'un relais thermique RTX³ (p. 34-35), de blocs de contacts auxiliaires, d'un module de temporisation, d'un bloc frontal de résistances de décharge pour la commutation des batteries de condensateurs et d'un module d'interverrouillage CTX³ (p. 36)

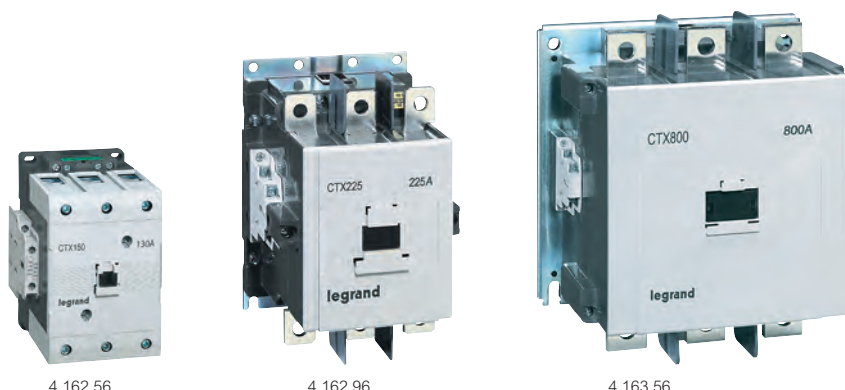
Emb.	Réf.	CTX ³ 22			Emb.	Réf.	CTX ³ 40			
		Avec contacts auxiliaires intégrés Raccordement par bornes à vis pour câbles avec ou sans embout et câbles avec cosse					Avec contacts auxiliaires intégrés Raccordement par bornes à vis pour câbles avec ou sans embout et câbles avec cosse			
		9 A (AC 3) - 25 A (AC 1)					32 A (AC 3) - 50 A (AC 1)			
		Bornes à vis	Puissance maxi AC 3 380/440 V	Tension de commande	Contacts auxiliaires intégrés	Bornes à vis	Puissance maxi AC 3 380/440 V	Tension de commande	Contacts auxiliaires intégrés	
1	4 160 80		4 kW	24 V~	1 NO + 1 NF	1	4 161 20	15 kW	24 V~	2 NO + 2 NF
1	4 160 81		4 kW	24 V=	1 NO + 1 NF	1	4 161 21	15 kW	24 V=	2 NO + 2 NF
1	4 160 82		4 kW	48 V~	1 NO + 1 NF	1	4 161 22	15 kW	48 V~	2 NO + 2 NF
1	4 160 83		4 kW	48 V=	1 NO + 1 NF	1	4 161 23	15 kW	48 V=	2 NO + 2 NF
1	4 160 84		4 kW	110 V~	1 NO + 1 NF	1	4 161 24	15 kW	110 V~	2 NO + 2 NF
1	4 160 86		4 kW	230 V~	1 NO + 1 NF	1	4 161 26	15 kW	230 V~	2 NO + 2 NF
1	4 160 88		4 kW	380 V~	1 NO + 1 NF	1	4 161 28	15 kW	380 V~	2 NO + 2 NF
1	4 160 89		4 kW	415 V~	1 NO + 1 NF	1	4 161 29	15 kW	415 V~	2 NO + 2 NF
		12 A (AC 3) - 25 A (AC 1)					40 A (AC 3) - 60 A (AC 1)			
1	4 160 90		5,5 kW	24 V~	1 NO + 1 NF	1	4 161 30	18,5 kW	24 V~	2 NO + 2 NF
1	4 160 91		5,5 kW	24 V=	1 NO + 1 NF	1	4 161 31	18,5 kW	24 V=	2 NO + 2 NF
1	4 160 92		5,5 kW	48 V~	1 NO + 1 NF	1	4 161 32	18,5 kW	48 V~	2 NO + 2 NF
1	4 160 93		5,5 kW	48 V=	1 NO + 1 NF	1	4 161 33	18,5 kW	48 V=	2 NO + 2 NF
1	4 160 94		5,5 kW	110 V~	1 NO + 1 NF	1	4 161 34	18,5 kW	110 V~	2 NO + 2 NF
1	4 160 96		5,5 kW	230 V~	1 NO + 1 NF	1	4 161 36	18,5 kW	230 V~	2 NO + 2 NF
1	4 160 98		5,5 kW	380 V~	1 NO + 1 NF	1	4 161 38	18,5 kW	380 V~	2 NO + 2 NF
1	4 160 99		5,5 kW	415 V~	1 NO + 1 NF	1	4 161 39	18,5 kW	415 V~	2 NO + 2 NF
		18 A (AC 3) - 40 A (AC 1)					CTX³ 65			
1	4 161 00		7,5 kW	24 V~	1 NO + 1 NF			Avec contacts auxiliaires intégrés Raccordement par bornes à cage pour câbles avec ou sans embout		
1	4 161 01		7,5 kW	24 V=	1 NO + 1 NF			50 A (AC 3) - 70 A (AC 1)		
1	4 161 02		7,5 kW	48 V~	1 NO + 1 NF			Bornes à cage		
1	4 161 03		7,5 kW	48 V=	1 NO + 1 NF	1	4 161 50	22 kW	24 V~	2 NO + 2 NF
1	4 161 04		7,5 kW	110 V~	1 NO + 1 NF	1	4 161 51	22 kW	24 V=	2 NO + 2 NF
1	4 161 06		7,5 kW	230 V~	1 NO + 1 NF	1	4 161 52	22 kW	48 V~	2 NO + 2 NF
1	4 161 08		7,5 kW	380 V~	1 NO + 1 NF	1	4 161 53	22 kW	48 V=	2 NO + 2 NF
1	4 161 09		7,5 kW	415 V~	1 NO + 1 NF	1	4 161 54	22 kW	110 V~	2 NO + 2 NF
		22 A (AC 3) - 40 A (AC 1)					65 A (AC 3) - 100 A (AC 1)			
1	4 161 10		11 kW	24 V~	1 NO + 1 NF	1	4 161 70	30 kW	24 V~	2 NO + 2 NF
1	4 161 11		11 kW	24 V=	1 NO + 1 NF	1	4 161 71	30 kW	24 V=	2 NO + 2 NF
1	4 161 12		11 kW	48 V~	1 NO + 1 NF	1	4 161 72	30 kW	48 V~	2 NO + 2 NF
1	4 161 13		11 kW	48 V=	1 NO + 1 NF	1	4 161 73	30 kW	48 V=	2 NO + 2 NF
1	4 161 14		11 kW	110 V~	1 NO + 1 NF	1	4 161 74	30 kW	110 V~	2 NO + 2 NF
1	4 161 16		11 kW	230 V~	1 NO + 1 NF	1	4 161 76	30 kW	230 V~	2 NO + 2 NF
1	4 161 18		11 kW	380 V~	1 NO + 1 NF	1	4 161 78	30 kW	380 V~	2 NO + 2 NF
1	4 161 19		11 kW	415 V~	1 NO + 1 NF	1	4 161 79	30 kW	415 V~	2 NO + 2 NF

Blocs de contacts auxiliaires p. 36



Contacteurs de puissance CTX³ - 3 pôles

de 75 à 800 A



Caractéristiques techniques et coordination avec les disjoncteurs p. 38-39
Cotes d'encombrement p. 39-41

Conformes aux normes IEC 60947-1, IEC 60947-4-1
Peuvent être équipés d'un relais thermique RTX³ (p. 34-35), de blocs de contacts auxiliaires, d'un module de temporisation (sauf CTX³ 225/400/800) et d'un module d'interverrouillage CTX³ (p. 36)

Emb.	Réf.	CTX ³ 100			Emb.	Réf.	CTX ³ 225				
		Avec contacts auxiliaires intégrés. Raccordement par bornes à cage pour câble avec ou sans embout					Avec contacts auxiliaires intégrés Raccordement sur plages				
		75 A (AC 3) - 110 A (AC 1)					185 A (AC 3) - 230 A (AC 1)				
		Bornes à cage	Puissance maxi AC 3 380/440 V	Tension de commande	Contacts auxiliaires intégrés			Puissance maxi AC 3 380/440 V	Tension de commande	Contacts auxiliaires intégrés	
1	4 161 90		37 kW	24 V~	2 NO + 2 NF	1	4 162 80	90 kW	24 V~/=	2 NO + 2 NF	
1	4 161 91		37 kW	24 V=	2 NO + 2 NF	1	4 162 82	90 kW	48 V~/=	2 NO + 2 NF	
1	4 161 92		37 kW	48 V~	2 NO + 2 NF	1	4 162 86	90 kW	100-240 V~/100-220 V=	2 NO + 2 NF	
1	4 161 93		37 kW	48 V=	2 NO + 2 NF	1	4 162 89	90 kW	380-450 V~	2 NO + 2 NF	
1	4 161 94		37 kW	110 V~	2 NO + 2 NF	225 A (AC 3) - 275 A (AC 1)					
1	4 161 96		37 kW	230 V~	2 NO + 2 NF	1	4 162 90	132 kW	24 V~/=	2 NO + 2 NF	
1	4 161 98		37 kW	380 V~	2 NO + 2 NF	1	4 162 92	132 kW	48 V~/=	2 NO + 2 NF	
1	4 161 99		37 kW	415 V~	2 NO + 2 NF	1	4 162 96	132 kW	100-240 V~/100-220 V=	2 NO + 2 NF	
		85 A (AC 3) - 135 A (AC 1)					1	4 162 99	132 kW	380-450 V~	2 NO + 2 NF
1	4 162 10		45 kW	24 V~	2 NO + 2 NF	CTX³ 400					
1	4 162 11		45 kW	24 V=	2 NO + 2 NF	Avec contacts auxiliaires intégrés Raccordement sur plages					
1	4 162 12		45 kW	48 V~	2 NO + 2 NF	265 A (AC 3) - 300 A (AC 1)					
1	4 162 13		45 kW	48 V=	2 NO + 2 NF			Puissance maxi AC 3 380/440 V	Tension de commande	Contacts auxiliaires intégrés	
1	4 162 14		45 kW	110 V~	2 NO + 2 NF	1	4 163 06	147 kW	100-240 V~/100-220 V=	2 NO + 2 NF	
1	4 162 16		45 kW	230 V~	2 NO + 2 NF	1	4 163 09	147 kW	380-450 V~	2 NO + 2 NF	
1	4 162 18		45 kW	380 V~	2 NO + 2 NF	330 A (AC 3) - 350 A (AC 1)					
1	4 162 19		45 kW	415 V~	2 NO + 2 NF	1	4 163 16	160 kW	100-240 V~/100-220 V=	2 NO + 2 NF	
		100 A (AC 3) - 160 A (AC 1)					1	4 163 19	160 kW	380-450 V~	2 NO + 2 NF
1	4 162 30		55 kW	24 V~	2 NO + 2 NF	400 A (AC 3) - 450 A (AC 1)					
1	4 162 31		55 kW	24 V=	2 NO + 2 NF	1	4 163 26	200 kW	100-240 V~/100-220 V=	2 NO + 2 NF	
1	4 162 32		55 kW	48 V~	2 NO + 2 NF	1	4 163 29	200 kW	380-450 V~	2 NO + 2 NF	
1	4 162 33		55 kW	48 V=	2 NO + 2 NF	CTX³ 800					
1	4 162 34		55 kW	110 V~	2 NO + 2 NF	Avec contacts auxiliaires intégrés Raccordement sur plages					
1	4 162 36		55 kW	230 V~	2 NO + 2 NF	500 A (AC 3) - 580 A (AC 1)					
1	4 162 38		55 kW	380 V~	2 NO + 2 NF			Puissance maxi AC 3 380/440 V	Tension de commande	Contacts auxiliaires intégrés	
1	4 162 39		55 kW	415 V~	2 NO + 2 NF	1	4 163 36	265 kW	200-240 V~/200-220 V=	2 NO + 2 NF	
		CTX³ 150					1	4 163 39	265 kW	380-450 V~	2 NO + 2 NF
		Avec contacts auxiliaires intégrés. Raccordement par bornes à cage pour câbles avec ou sans embout					630 A (AC 3) - 660 A (AC 1)				
		130 A (AC 3) - 160 A (AC 1)							Puissance maxi AC 3 380/440 V	Tension de commande	Contacts auxiliaires intégrés
		Bornes à cage	Puissance maxi AC 3 380/440 V	Tension de commande	Contacts auxiliaires intégrés	1	4 163 46	330 kW	200-240 V~/200-220 V=	2 NO + 2 NF	
1	4 162 50		60 kW	24 V~	2 NO + 2 NF	1	4 163 49	330 kW	380-450 V~	2 NO + 2 NF	
1	4 162 51		60 kW	24 V=	2 NO + 2 NF	800 A (AC 3) - 900 A (AC 1)					
1	4 162 52		60 kW	48 V~	2 NO + 2 NF	1	4 163 56	440 kW	200-240 V~/200-220 V=	2 NO + 2 NF	
1	4 162 53		60 kW	48 V=	2 NO + 2 NF	1	4 163 59	440 kW	380-450 V~	2 NO + 2 NF	
1	4 162 56		60 kW	100-240 V~/100-220 V=	2 NO + 2 NF	Raccordement par bornes à vis pour câbles avec cosse sur consultation pour CTX³ de 50 à 150					
1	4 162 59		60 kW	400-440 V~	2 NO + 2 NF	Bobines de rechange p. 37					
		150 A (AC 3) - 210 A (AC 1)									
1	4 162 70		75 kW	24 V~	2 NO + 2 NF						
1	4 162 71		75 kW	24 V=	2 NO + 2 NF						
1	4 162 72		75 kW	48 V~	2 NO + 2 NF						
1	4 162 73		75 kW	48 V=	2 NO + 2 NF						
1	4 162 76		75 kW	100-240 V~/100-220 V=	2 NO + 2 NF						
1	4 162 79		75 kW	400-440 V~	2 NO + 2 NF						

Relais thermiques RTX³

pour contacteurs de puissance 3-pôles CTX³



4 166 70



4 167 10



4 167 51

Cotes d'encombrement p. 42-43
Courbes de déclenchement p. 46-49

Protection thermique contre les surcharges, les démarrages longs et les calages prolongés du moteur

Sensibilité aux pertes de phase

Conformes aux normes IEC 60947-1, IEC 60947-4-1

Emb.	Réf.	Relais thermiques		
		Classe 10A		
		Contacts auxiliaires intégrés 1 NO + 1 NF		
		RTX³ 40		
		Pour contacteurs CTX ³ 22 et 40		
		Avec bornes à vis		
		I min. (A)	Plage de réglage	I max. (A)
1	4 166 60	0,1		0,16
1	4 166 61	0,16		0,25
1	4 166 62	0,25		0,4
1	4 166 63	0,4		0,63
1	4 166 64	0,63		1
1	4 166 65	1		1,6
1	4 166 66	1,6		2,5
1	4 166 67	2,5		4
1	4 166 68	4		6
1	4 166 69	5		8
1	4 166 70	6		9
1	4 166 71	7		10
1	4 166 72	9		13
1	4 166 73	12		18
1	4 166 74	16		22
1	4 166 75	18		25
1	4 166 76	22		32
1	4 166 77	28		40
		RTX³ 65		
		Pour contacteurs CTX ³ 65		
		Avec bornes à cage		
1	4 167 03	9		13
1	4 167 04	12		18
1	4 167 05	16		22
1	4 167 06	18		25
1	4 167 07	24		36
1	4 167 08	28		40
1	4 167 09	34		50
1	4 167 10	45		65

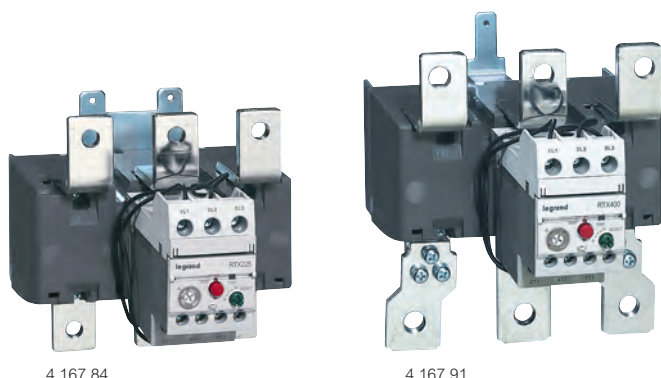
Emb.	Réf.	Relais thermiques (suite)		
		Classe 10A		
		Contacts auxiliaires intégrés 1 NO + 1 NF		
		RTX³ 100		
		Pour contacteurs CTX ³ 100		
		Avec bornes à cage		
		I min. (A)	Plage de réglage	I max. (A)
1	4 167 43	18		25
1	4 167 44	24		36
1	4 167 45	28		40
1	4 167 46	34		50
1	4 167 47	45		65
1	4 167 48	54		75
1	4 167 49	63		85
1	4 167 50	70		95
1	4 167 51	80		100
		RTX³ 150		
		Pour CTX ³ 150		
		Avec bornes à cage		
1	4 167 70	45		65
1	4 167 71	54		75
1	4 167 72	63		85
1	4 167 73	80		105
1	4 167 74	95		130
1	4 167 75	110		150

Emb.	Réf.	Unités de montage séparé		
		Pour monter les relais séparément des contacteurs, sur un rail DIN ou un panneau à l'aide de vis de fixation (non fournies)		
1	4 165 91	Pour RTX ³ 40 jusqu'à 32 A		
1	4 165 92	Pour RTX ³ 40 40 A		
1	4 165 94	Pour RTX ³ 65 avec bornes à cage		
1	4 165 96	Pour RTX ³ 100 avec bornes à cage		
1	4 165 98	Pour RTX ³ 150 avec bornes à cage		



Relais thermiques RTX³

pour contacteurs de puissance 3-pôles CTX³



4 167 84

4 167 91

Cotes d'encombrement p. 42-43
Courbes de déclenchement p. 46-49

Conformes aux normes IEC 60 947-1, IEC 60947-4-1

Emb.	Réf.	Relais thermiques	
		Classe 10A Contacts auxiliaires intégrés 1 NO + 1 NF	
		RTX³ 225	
		Pour CTX ³ 225 Raccordement sur plages	
		Plage de réglage	
		I min. (A)	I max. (A)
1	4 167 80	65	100
1	4 167 81	85	125
1	4 167 82	100	160
1	4 167 83	120	185
1	4 167 84	160	240
		RTX³ 400	
		Pour CTX ³ 400 Raccordement sur plages	
1	4 167 86	85	125
1	4 167 87	100	160
1	4 167 88	120	185
1	4 167 89	160	240
1	4 167 90	200	330
1	4 167 91	260	400
		RTX³ 800	
		Pour CTX ³ 800 Raccordement sur plages	
1	4 167 92	200	300
1	4 167 93	260	400
1	4 167 94	400	600
1	4 167 95	520	800

Contacteurs de puissance CTX³ - 4-pôles

de 40 à 900 A



4 164 36

4 164 56

4 164 86

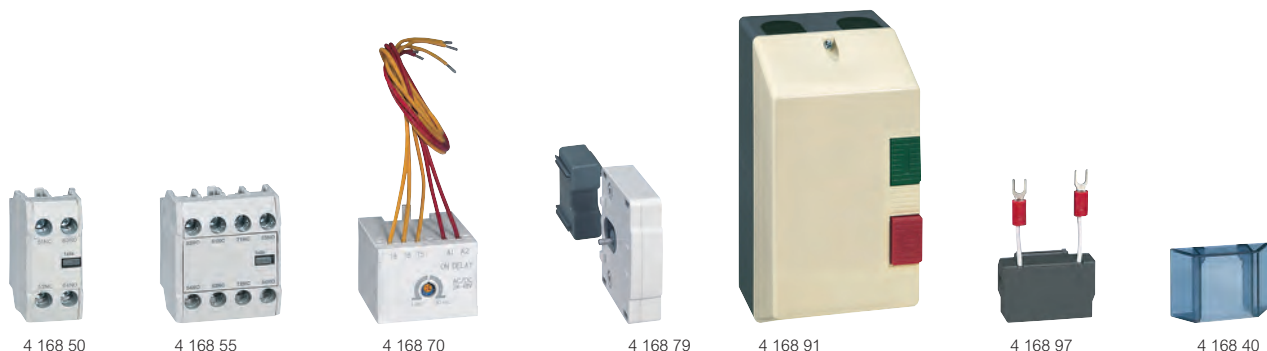
Cotes d'encombrement p. 44-45

Conformes aux normes IEC 60947-1, IEC 60947-4-1
Peuvent être équipés de blocs de contacts auxiliaires, d'un module de temporisation (sauf CTX³ 4P 165 à 900 A) et d'un module d'interverrouillage CTX³ (p. 36)

Emb.	Réf.	Contacteurs CTX ³		
		Sans contact auxiliaire intégré		
		Raccordement par bornes à vis pour câbles avec cosse (raccordement possible pour câble avec ou sans embout jusqu'à 60 A)		
		Courant d'emploi max. AC 1	Courant d'emploi max. AC 3	Tension de commande
1	4 164 26	40 A	22 A	230 V~
1	4 164 36	60 A	40 A	230 V~
1	4 164 46	100 A	65 A	230 V~
1	4 164 56	135 A	85 A	230 V~
		Contacteurs CTX³ raccordement sur plages		
		Avec contacts auxiliaires intégrés		
		Contacts auxiliaires : 2 NO + 2 NF		
		Courant d'emploi max. AC 1	Courant d'emploi max. AC 3	Tension de commande
1	4 164 66	165 A	130 A	100-240 V~/100-220 V~
1	4 164 76	250 A	150 A	100-240 V~/100-220 V~
1	4 164 86	330 A	225 A	100-240 V~/100-220 V~
1	4 164 96	420 A	330 A	100-240 V~/100-220 V~
1	4 165 06	500 A	400 A	100-240 V~/100-220 V~
1	4 165 16	750 A	630 A	200-240 V~/200-220 V~
1	4 165 26	900 A	800 A	200-240 V~/200-220 V~
		Bobines de rechange pour contacteurs CTX³ - 4 pôles		
		Tension de commande 230 V~		
1	4 165 46	For CTX ³ 40 A à 60 A (AC-1)		
1	4 165 56	For CTX ³ 100 A à 135 A (AC-1)		
1	4 165 66	For CTX ³ 165 A à 330 A (AC-1)		
1	4 165 76	For CTX ³ 420 A à 500 A (AC-1)		
1	4 165 86	For CTX ³ 750 A à 900 A (AC-1)		

Interverrouillage mécanique
p. 36





Caractéristiques techniques p. 38-39
Cotes d'encombrement p. 39, 50-51

Conformes aux normes IEC 60947-1, IEC 60947-5-1

Emb.	Réf.	Blocs de contacts auxiliaires CTX³
		Montage frontal Pour contacteurs CTX ³ 3P de 9 A à 150 A (AC-3) et CTX ³ 4P de 40 A à 135 A (AC-1) Deux et quatre pôles Ith : 16 A
20	4 168 50	1 NO + 1 NF
20	4 168 51	2 NO
20	4 168 52	2 NF
10	4 168 53	4 NO
10	4 168 54	3 NO + 1 NF
10	4 168 55	2 NO + 2 NF
10	4 168 56	1 NO + 3 NF
10	4 168 57	4 NF
		Montage latéral Bipolaires Montage des deux côtés
1	4 168 58	Pour contacteurs CTX ³ 3P de 9 A à 150 A (AC-3) 1 NO + 1 NF - Ith : 16 A
1	4 168 59	Pour contacteurs CTX ³ 3P de 185 A à 800 A (AC-3) et CTX ³ 4P de 165 A à 900 A (AC-1) 1 NO + 1 NF - Ith : 16 A
1	4 168 49	Pour contacteurs CTX ³ 4P de 40 A à 135 A (AC-1) 1 NO + 1 NF - Ith : 16 A
		Relais électroniques temporisés CTX³ Pour contacteurs CTX ³ 3P de 9 A à 150 A (AC-3) Temporisation : 1 à 30 s Montage frontal
1	4 168 70	Retardé à la fermeture 24-48 V~/∞
1	4 168 71	110-230 V~
1	4 168 72	Retardé à l'ouverture 24-48 V~/∞
1	4 168 73	110-230 V~
		Résistances d'amortissement CTX³ pour la commutation des batteries de condensateurs AC-6b Puissance réactive de 9.7 kVAR à 62 kVAR (400/440 V)
1	4 168 74	Pour contacteurs CTX ³ - 3 pôles de 9 à 40 A
1	4 168 76	Pour contacteurs CTX ³ - 3 pôles, de 50 à 100 A

Emb.	Réf.	Interverrouillage CTX³
		Assemblage à réaliser par le client Montage horizontal
		Dispositif d'interverrouillage
1	4 168 79	Interverrouillage mécanique pour CTX ³ - 4P de 40 à 135 A (AC-1) (p. 35)
1	4 168 80	Interverrouillage mécanique pour CTX ³ - 3P de 9 à 150 A (p. 32-33) Equipé de 2 contacts NF à utiliser pour l'interverrouillage électrique
1	4 168 87	Interverrouillage mécanique pour CTX ³ - 3P de 185 à 400 A et CTX ³ - 4P de 165 à 500 A (p. 33 et 35)
1	4 168 88	Interverrouillage mécanique pour CTX ³ - 3P de 500 à 800 A (p. 33)
1	4 168 89	Interverrouillage mécanique pour CTX ³ - 4P de 750 à 900 A (p. 35)
		Kits de raccordement par peignes Utilisés pour réaliser un inverseur de sens de marche avec deux contacteurs 3P
4	4 168 82	Pour CTX ³ 22
6	4 168 83	Pour CTX ³ 40
2	4 168 84	Pour CTX ³ 65
1	4 168 85	Pour CTX ³ 100
		Boîtiers pour démarreur moteur
1	4 168 90	Pour CTX ³ 22 équipé d'un RTX ³ 40 (0,1 - 22 A) Sans boutons de commande
1	4 168 91	Avec boutons de commande
		Suppresseurs de tension transitoire CTX³ Absorbent la surtension provenant de la bobine du contacteur (varistances)
10	4 168 95	24-48 V V~/∞
10	4 168 96	100-125 V~/∞
10	4 168 97	200-240 V~/∞
10	4 168 98	380-400 V~
		Cache-bornes CTX³
1	4 168 42	Pour CTX ³ 3P de 185 A à 225 A (AC-3)
1	4 168 43	Pour CTX ³ 3P de 265 A à 400 A (AC-3)
1	4 168 44	Pour CTX ³ 3P de 500 A à 800 A (AC-3)
1	4 168 45	Pour CTX ³ 4P de 165 A à 330 A (AC-1)
1	4 168 46	Pour CTX ³ 4P de 420 A à 500 A (AC-1)
1	4 168 47	Pour CTX ³ 4P de 750 A à 900 A (AC-1)
		Capot de sécurité CTX³
150	4 168 40	Montage frontal Pour CTX ³ - 3P de 9 à 150 A (AC-3) et CTX ³ - 4P de 40 à 135 A (AC-1)
150	4 168 41	Pour CTX ³ - 3P de 185 à 800 A (AC-3) et CTX ³ - 4P de 165 à 900 A (AC-1)
		Câbles souples pour réarmement à distance des relais thermiques
1	4 168 92	400 mm
1	4 168 93	500 mm
1	4 168 94	600 mm

Bobines de rechange CTX³



4 169 66

Emb.	Réf.	Bobines de rechange
		Pour CTX³ 22
1	4 169 00	24 V \sim
1	4 169 02	48 V \sim
1	4 169 04	110 V \sim
1	4 169 06	230 V \sim
1	4 169 08	380 V \sim
1	4 169 09	415 V \sim
		Pour CTX³ 40
1	4 169 20	24 V \sim
1	4 169 21	24 V \equiv
1	4 169 22	48 V \sim
1	4 169 23	48 V \equiv
1	4 169 24	110 V \sim
1	4 169 26	230 V \sim
1	4 169 28	380 V \sim
1	4 169 29	415 V \sim
		Pour CTX³ 65
1	4 169 30	24 V \sim
1	4 169 31	24 V \equiv
1	4 169 32	48 V \sim
1	4 169 33	48 V \equiv
1	4 169 34	110 V \sim
1	4 169 36	230 V \sim
1	4 169 38	380 V \sim
1	4 169 39	415 V \sim
		Pour CTX³ 100
1	4 169 40	24 V \sim
1	4 169 41	24 V \equiv
1	4 169 42	48 V \sim
1	4 169 43	48 V \equiv
1	4 169 44	110 V \sim
1	4 169 46	230 V \sim
1	4 169 48	380 V \sim
1	4 169 49	415 V \sim
		Pour CTX³ 150
1	4 169 50	24 V \sim
1	4 169 51	24 V \equiv
1	4 169 52	48 V \sim
1	4 169 53	48 V \equiv
1	4 169 56	100-240 V \sim /100-220 V \equiv
1	4 169 59	400-440 V \sim
		Pour CTX³ 225
1	4 169 60	24 V \sim / \equiv
1	4 169 62	48 V \sim / \equiv
1	4 169 66	100-240 V \sim /100-220 V \equiv
1	4 169 69	400-440 V \sim
		Pour CTX³ 400
1	4 169 76	100-240 V \sim /100-220 V \equiv
1	4 169 79	380-450 V \sim
		Pour CTX³ 800
1	4 169 86	200-240 V \sim /200-220 V \equiv
1	4 169 89	380-450 V \sim

Relais de commande CTX³



4 168 10

Caractéristiques techniques et cotes d'encombrement p. 31

Conformes aux normes IEC 60947, IEC 60947-4-1 et 60947-5-1
Compatibles avec les auxiliaires des contacteurs de puissance CTX³ mini

Emb.	Réf.	Relais de commande CTX ³
		4 pôles I _{th} = 10 A Bobine basse consommation I _e = 3 A (AC-15) 240 V
		4 NO
1	4 168 00	24 V \sim
1	4 168 01	24 V \equiv
1	4 168 02	48 V \sim
1	4 168 03	48 V \equiv
1	4 168 04	110 V \sim
1	4 168 06	230 V \sim
1	4 168 09	400 V \sim
		3 NO + 1 NF
1	4 168 10	24 V \sim
1	4 168 11	24 V \equiv
1	4 168 12	48 V \sim
1	4 168 13	48 V \equiv
1	4 168 14	110 V \sim
1	4 168 16	230 V \sim
1	4 168 19	400 V \sim
		2 NO + 2 NF
1	4 168 20	24 V \sim
1	4 168 21	24 V \equiv
1	4 168 22	48 V \sim
1	4 168 23	48 V \equiv
1	4 168 24	110 V \sim
1	4 168 26	230 V \sim
1	4 168 29	400 V \sim

Contacteurs CTX³

caractéristiques techniques

■ Environnement

- Température de stockage : -50 °C to +80 °C
- Température de fonctionnement : -5 °C to +50 °C
- Altitude maximale d'utilisation : 3000 m
- Indice de protection : IP 20
- Résistance aux chocs : ouvert 8 G / fermé 10 G
- Résistance aux vibrations (5-300 Hz): ouvert 2 G / fermé 4 G

■ Coordination de type 2 avec les Disjoncteurs moteur MPX³

Selon la norme IEC 60947-4-1
 Courant de court-circuit I_q = 50 kA Tension 400/415 V_~ 50/60 Hz

Moteurs standard AC-3 à 400/415 V 1 500 tr/m		Démarreur manuel				Contacteur	
Puissance nominale (kW)	Courant (A)	Type de disjoncteur de protection moteur		Plage de réglage du déclencheur sur surcharge thermique	Courant de réponse du déclencheur magnétique (A)	Contacteur	
		Type	Calibre (A)	(A)		Type	Calibre (A)
-	-	MPX ³ 32S	0,16	0,1 - 0,16	2,08	CTX ³ 22	9
0,06	0,20	MPX ³ 32S	0,25	0,16 - 0,25	3,25	CTX ³ 22	9
0,09	0,30	MPX ³ 32S	0,40	0,25 - 0,4	5,2	CTX ³ 22	9
0,12	0,40	MPX ³ 32S	0,63	0,4 - 0,63	8,19	CTX ³ 22	9
0,18	0,60	MPX ³ 32S	0,63	0,4 - 0,63	8,19	CTX ³ 22	9
0,25	0,80	MPX ³ 32S	1	0,63 - 1	13	CTX ³ 22	9
0,37	1,1	MPX ³ 32S	1,6	1 - 1,6	20,8	CTX ³ 22	9
0,55	1,5	MPX ³ 32S	1,6	1 - 1,6	20,8	CTX ³ 22	9
0,75	1,9	MPX ³ 32S	2,5	1,6 - 2,5	32,5	CTX ³ 22	12
1,1	2,7	MPX ³ 32S	4	2,5 - 4	52	CTX ³ 22	18
1,5	3,6	MPX ³ 32S	4	2,5 - 4	52	CTX ³ 22	18
2,2	5,2	MPX ³ 32S	6	4 - 6	78	CTX ³ 22	18
3	6,8	MPX ³ 32S	8	5 - 8	104	CTX ³ 22	18
4	9	MPX ³ 32S	10	6 - 10	130	CTX ³ 22	18
5,5	11,5	MPX ³ 32H	13	9 - 13	169	CTX ³ 22	22
7,5	15,5	MPX ³ 32H	17	11 - 17	221	CTX ³ 22	22
10	20	MPX ³ 32H	22	14 - 22	286	CTX ³ 40	32
11	22	MPX ³ 32H	25	18 - 26	338	CTX ³ 40	32
15	29	MPX ³ 32H	32	22 - 32	416	CTX ³ 40	32
18,5	35	MPX ³ 63H	40	28 - 40	520	CTX ³ 65	50
22	41	MPX ³ 63H	50	34 - 50	650	CTX ³ 65	50
30	55	MPX ³ 63H	63	45 - 63	819	CTX ³ 65	65
37	67	MPX ³ 100H	75	55 - 75	975	CTX ³ 100	75
-	-	MPX ³ 100H	90	70 - 90	1 170	CTX ³ 100	85
45	80	MPX ³ 100H	100	80 - 100	1 300	CTX ³ 100	85

Définition d'une coordination de type 2 selon la norme IEC 947-4-1 :

- Le contacteur ou le démarreur ne doit pas représenter un danger pour les personnes ou systèmes en cas de court-circuit.
- Le contacteur ou le démarreur doit pouvoir être réutilisé.
- Le relais thermique ou les autres pièces ne doivent subir aucun dommage à l'exception du soudage des contacts du démarreur ou du contacteur à condition que ceux-ci puissent être facilement désolidarisés sans déformation notable (par exemple à l'aide d'un tournevis).

■ Accessoires

Dispositif d'interverrouillage, réf. 4 168 80

Le dispositif d'interverrouillage mécanique fournit 2 contacts NF à utiliser pour l'interverrouillage électrique de deux contacteurs

Kits de câbles

Utilisés pour réaliser un inverseur de sens de marche avec deux contacteurs

Contacteur	Kit de câbles		Dispositif d'interverrouillage	
	Réf.	Masse	Réf.	Masse
CTX ³ 22	4 168 82	0,04 kg	4 168 80	0,06 kg
CTX ³ 40	4 168 83	0,05 kg		
CTX ³ 65	4 168 84	0,12 kg		
CTX ³ 100	4 168 85	0,33 kg		
CTX ³ 150	-	-		

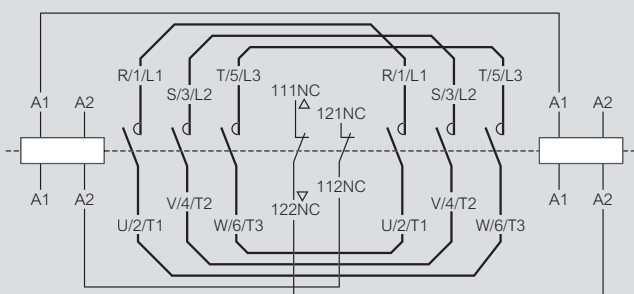


Schéma électrique type d'un CTX³ 9 A - 150 A pour un inverseur de sens de marche

Caractéristiques des contacts du dispositif d'interverrouillage

Tension assignée d'emploi (V)	600
Tension assignée d'isolement (V)	600
Fréquence assignée (Hz)	50/60
Courant assigné thermique (A)	10
Courant assigné d'emploi (A) 240 V AC-15	3

Relais électroniques temporisées réf. 4 168 70/71/72/73

Application de contacteurs	Réf.	Tension assignée	Performances
Retardé à la fermeture	4 168 70	AC/DC 24 à 48 V	<ul style="list-style-type: none"> • Montage : frontal • Contact : 1 NF
	4 168 71	AC 110 à 230 V	
Retardé à l'ouverture	4 168 72	AC/DC 24 à 48 V	<ul style="list-style-type: none"> • Temporisation : 1s à 30s • Temporisation à la fermeture, Temporisation à l'ouverture • Fréquence : AC 50/60 Hz • Fonctionnement : Tension min. 85 % Tension max. 110 % • Précision du réglage : ± 20 %
	4 168 73	AC 110 à 230 V	

■ Combinaisons possibles (nb. maxi de blocs de contacts)

Contact auxiliaire	CTX ³ 3 POLES						CTX ³ 4 POLES				
	9 A - 22 A		32 A - 150 A			185 A - 800 A	40 A - 135 A			165 A - 900 A	
Latéral (2 C.A)	1	1	2	4	2	2	4	4	2	2	4
Frontal (2 C.A)	0	1	0	0	1	0	0	0	1	0	0
Frontal (4 C.A)	1	0	0	0	0	1	0	0	0	1	0

■ Résistances d'amortissement CTX³ pour la commutation des batteries de condensateurs - réf. 4 168 74/76

Les résistances d'amortissement sont raccordées aux bornes du contacteur afin de réduire le courant d'appel élevé.
IEC 60947-4-1 AC 6b

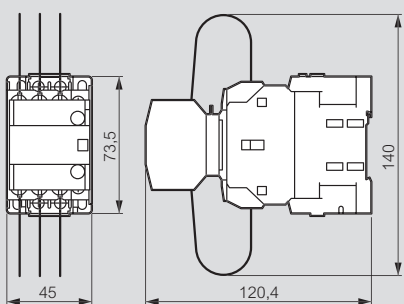
Type	Contacteur		Puissance réactive maxi. (kvar) 400 - 440 V (50 Hz)	Courant de crête maxi. (A)
4 168 74	CTX ³ 22	9 A	9,7	560
	CTX ³ 22	12 A	12,5	560
	CTX ³ 22	18 A	16,7	850
	CTX ³ 22	22 A	18	1 250
	CTX ³ 40	32 A	25	1 900
	CTX ³ 40	40 A	33,3	2 160
4 168 76	CTX ³ 65	50 A	40	2 160
	CTX ³ 65	65 A	45,7	3 040
	CTX ³ 100	75 A	54	3 040
	CTX ³ 100	85 A	60	3 040
	CTX ³ 100	100 A	62	3 040

Caractéristiques du module de résistances d'amortissement

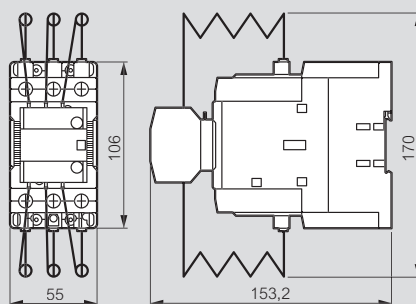
- Les résistances d'amortissement peuvent limiter le courant d'appel jusqu'à 60 x I_n en se fermant avant les contacts principaux du contacteur
- Réduisent la surtension de commutation
- Améliorent les performances du système de condensateurs

Encombrement des contacteurs équipés de résistances d'amortissement CTX³

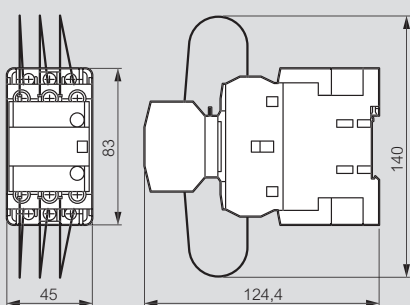
Réf. 4 168 74 sur CTX³ 22



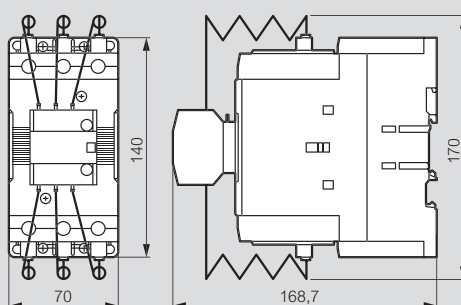
Réf. 4 168 76 sur CTX³ 65



Réf. 4 168 74 sur CTX³ 40



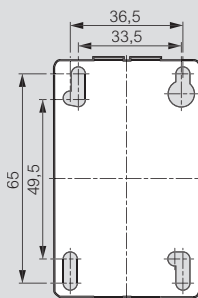
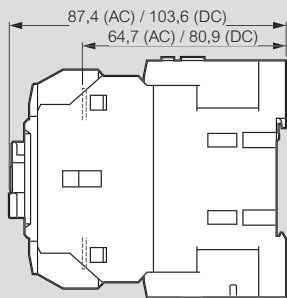
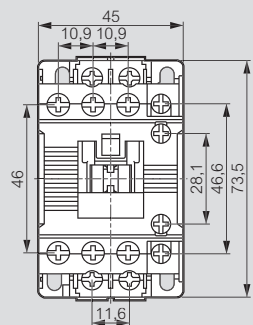
Réf. 4 168 76 sur CTX³ 100



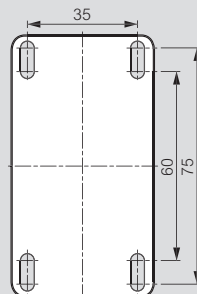
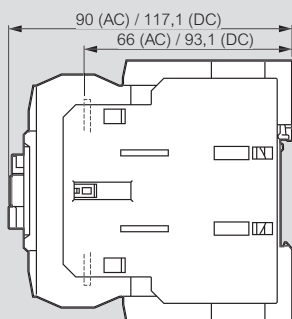
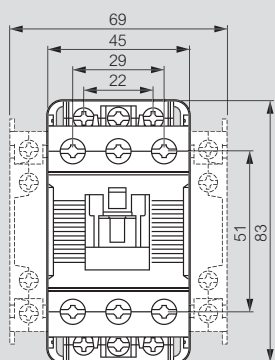
Contacteurs de puissance CTX³ - 3 pôles

dimensions

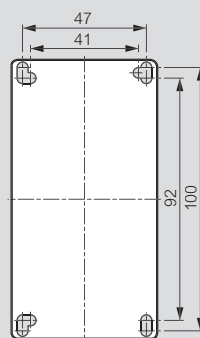
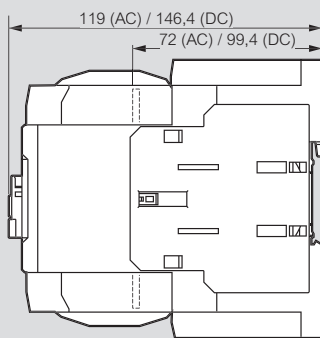
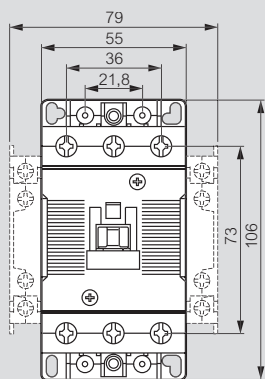
CTX³ 22



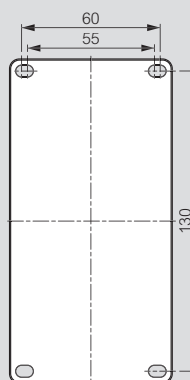
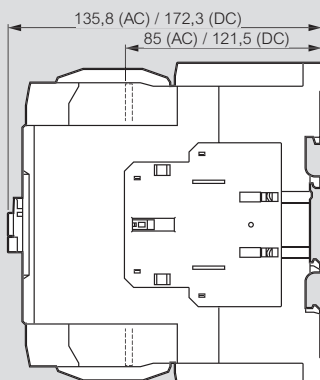
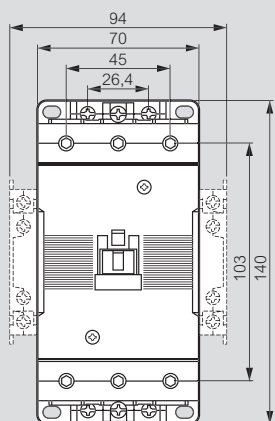
CTX³ 40



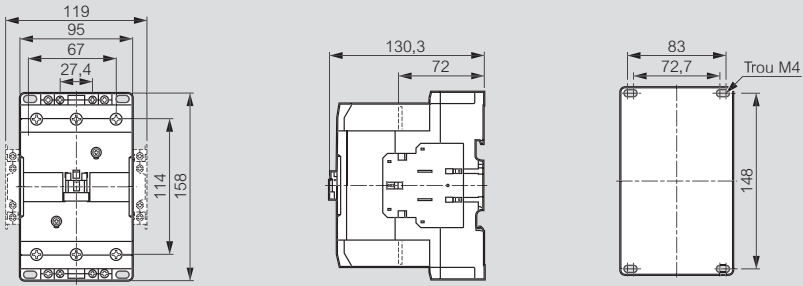
CTX³ 65



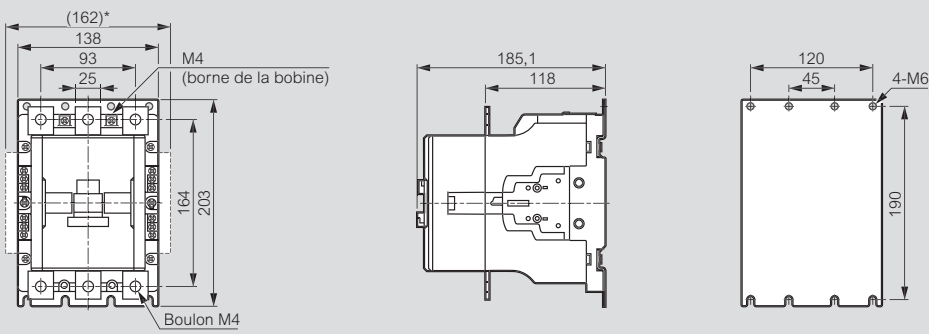
CTX³ 100



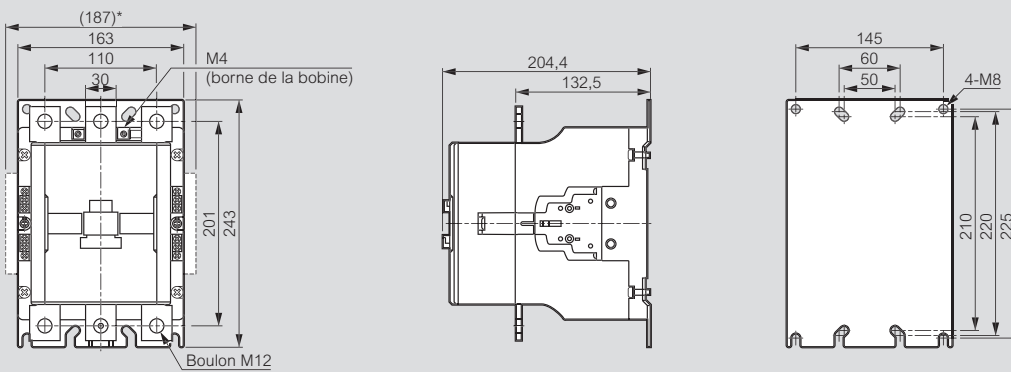
CTX³ 150



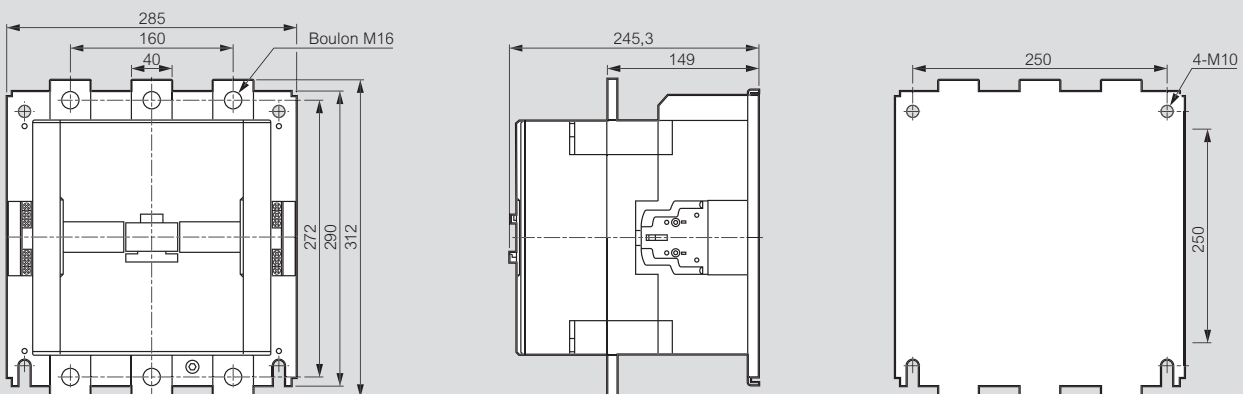
CTX³ 225



CTX³ 400



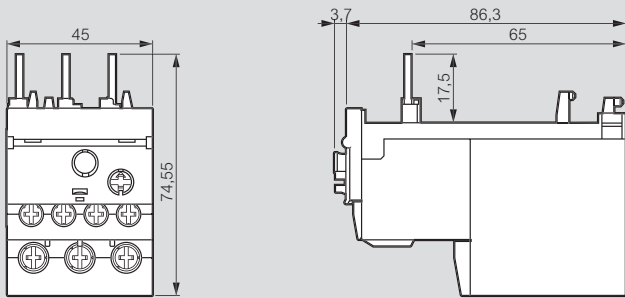
CTX³ 800



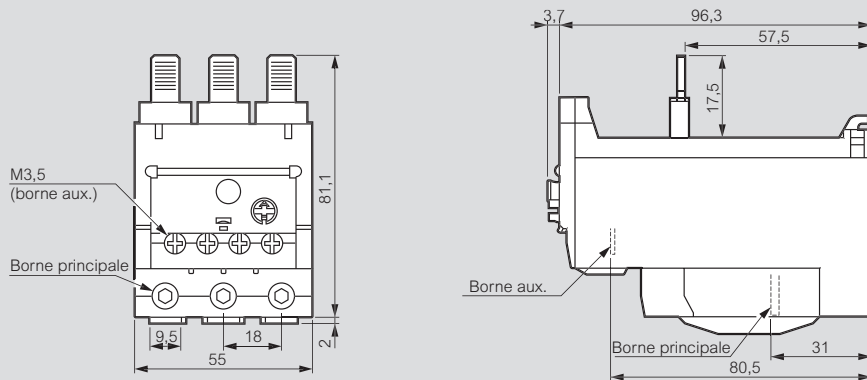
Relais thermiques RTX³ - bornes à cage

dimensions

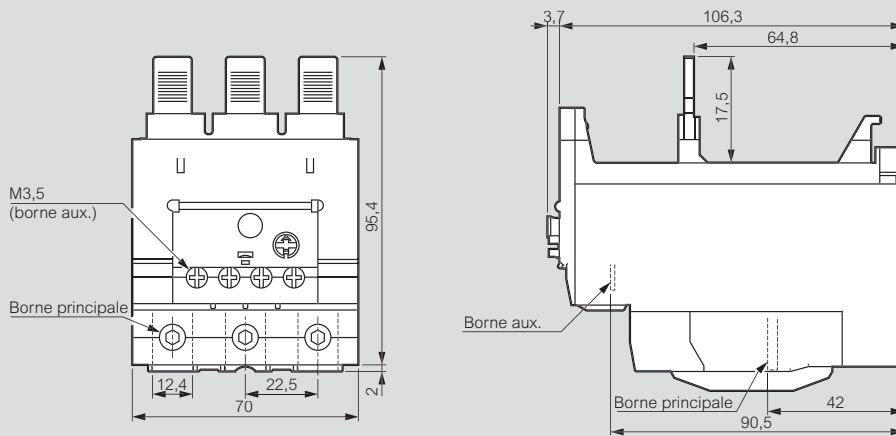
RTX³ 40



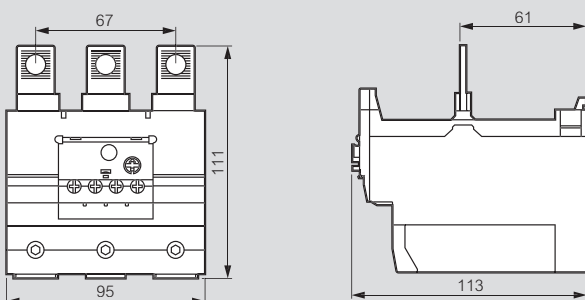
RTX³ 65



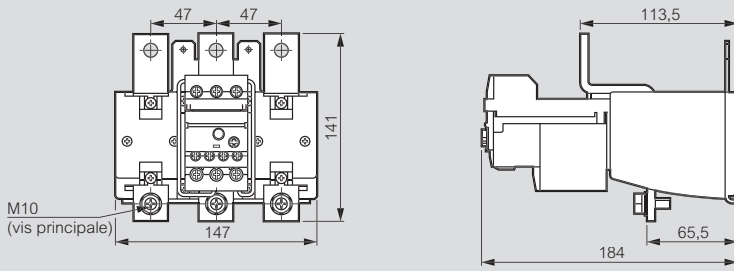
RTX³ 100



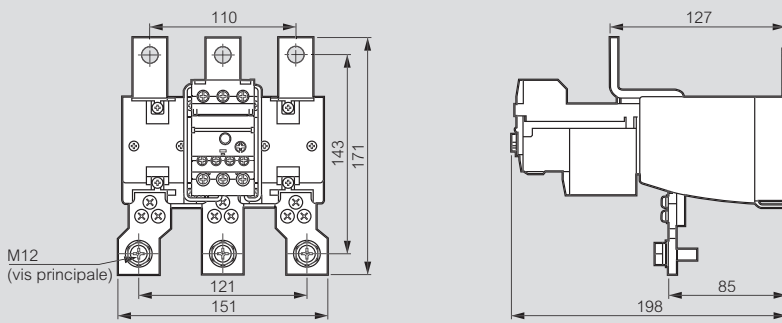
RTX³ 150



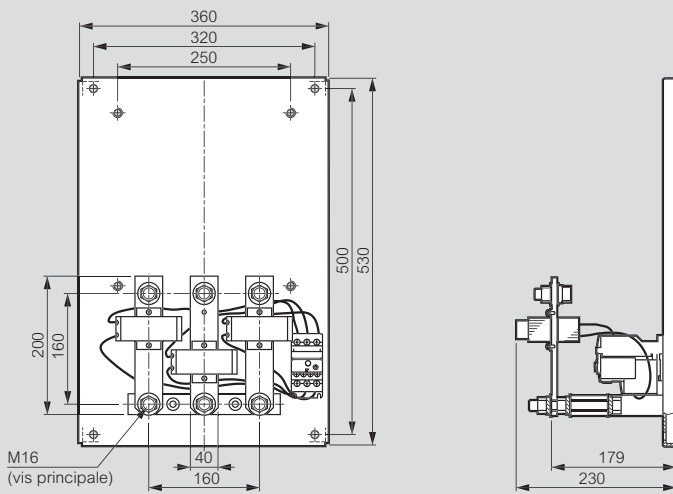
RTX³ 225



RTX³ 400



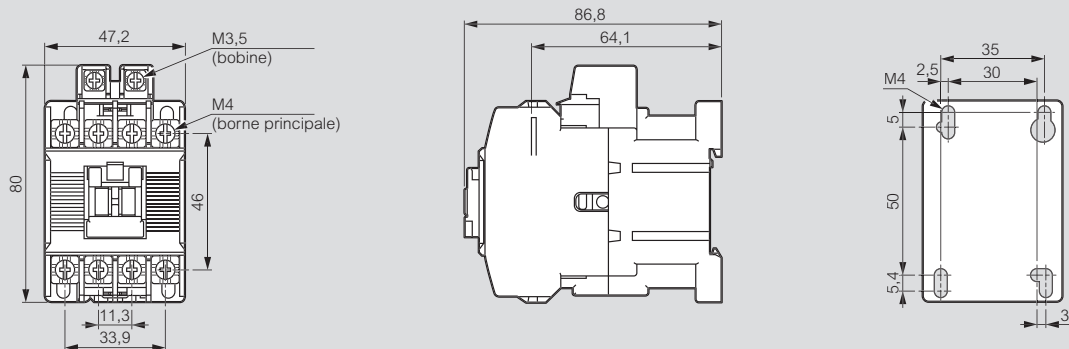
RTX³ 800



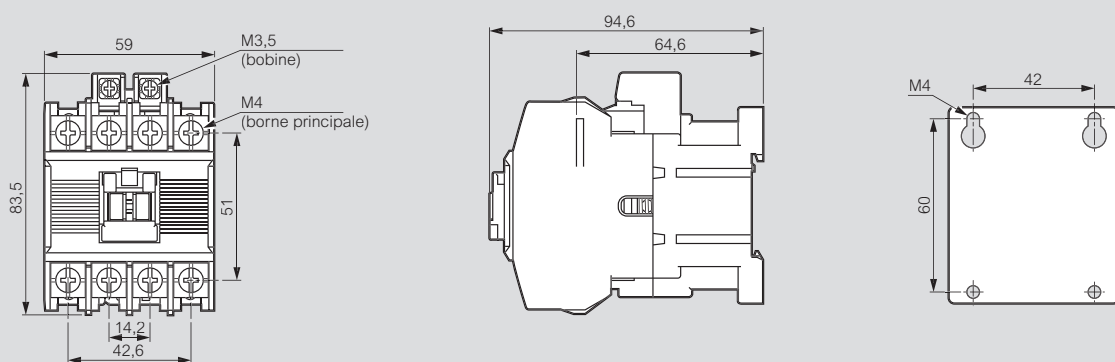
Contacteurs de puissance CTX³ - 4 pôles

dimensions

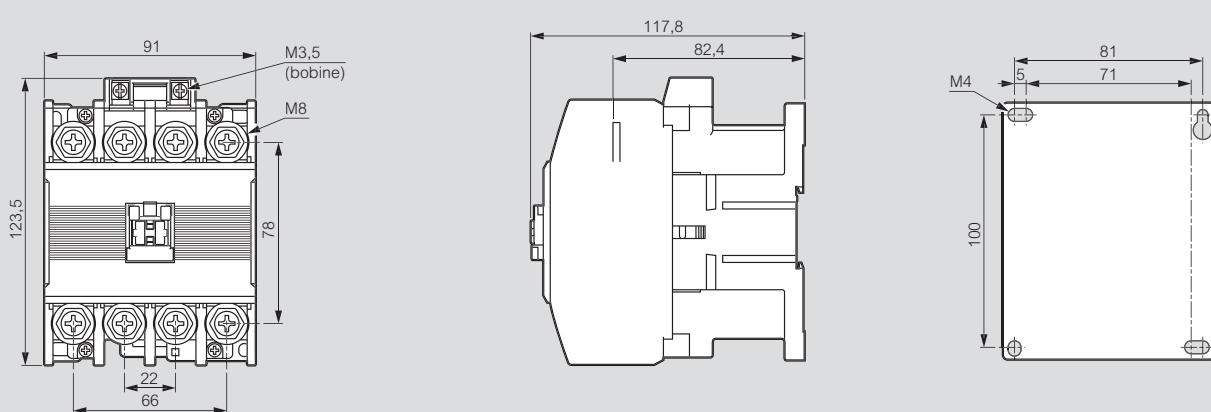
■ CTX³ 4P 40 A



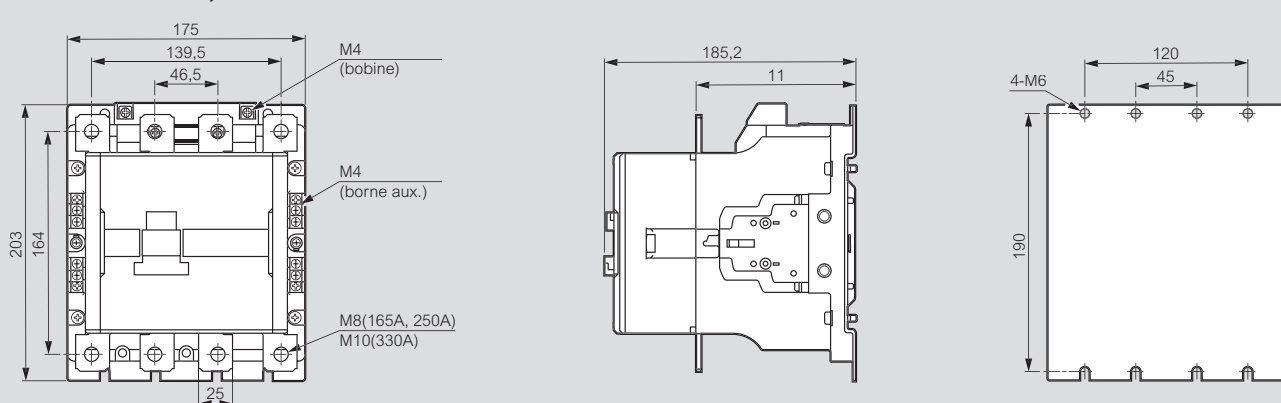
■ CTX³ 4P 60 A



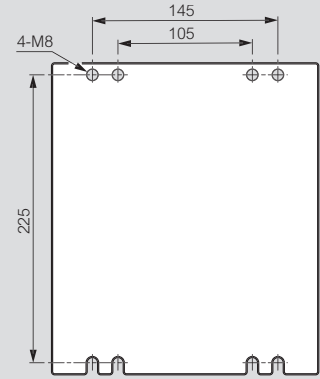
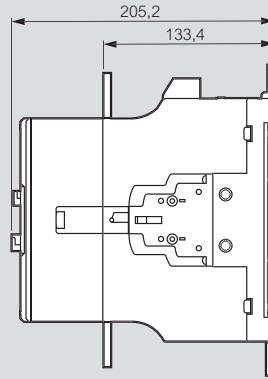
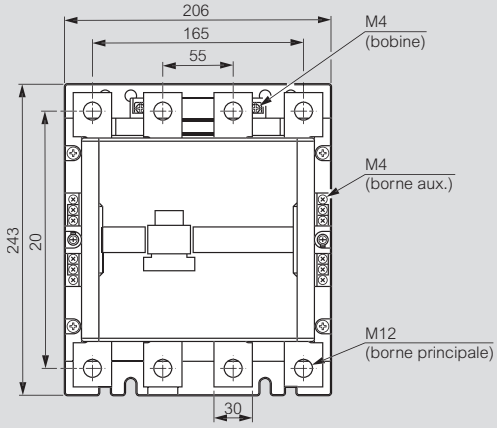
■ CTX³ 4P 100 A et 135 A



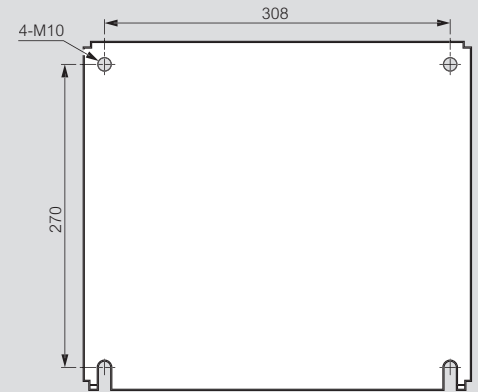
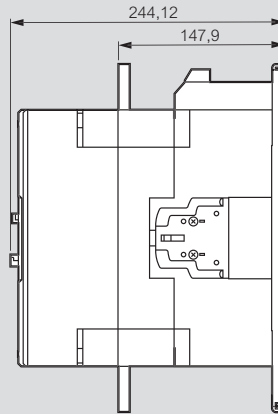
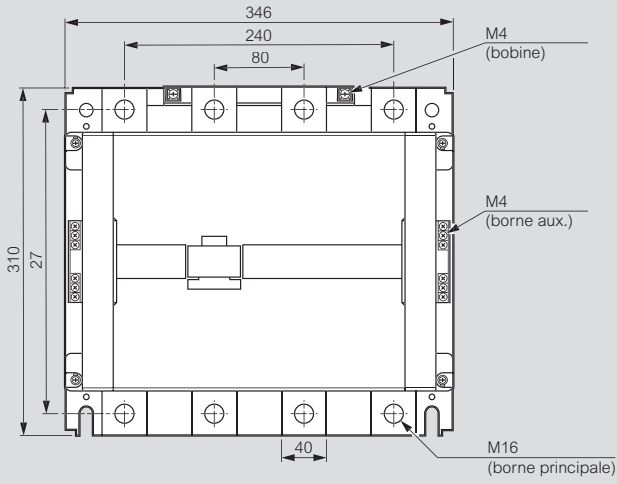
■ CTX³ 4P 165 A, 250 A et 330 A



CTX³ 4P 420 A et 500 A



CTX³ 4P 750 A et 900 A

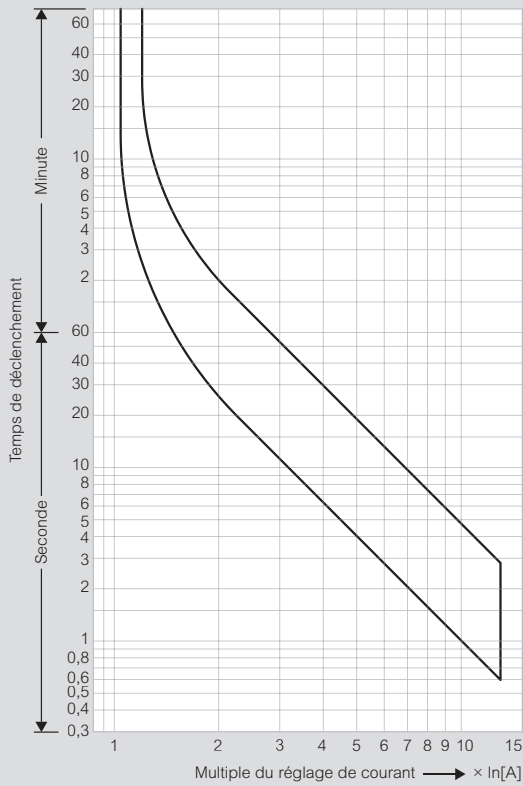


Relais thermiques RTX³

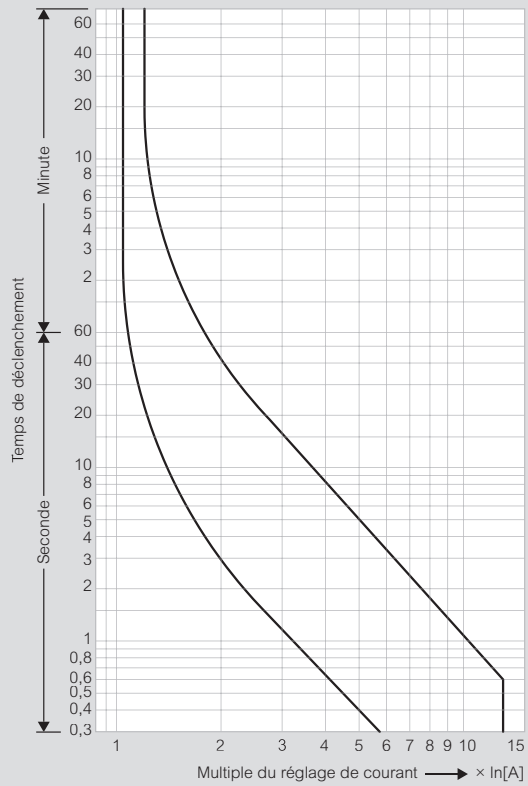
courbes de déclenchement

RTX³ 40 - classe 10A

Démarrage à froid

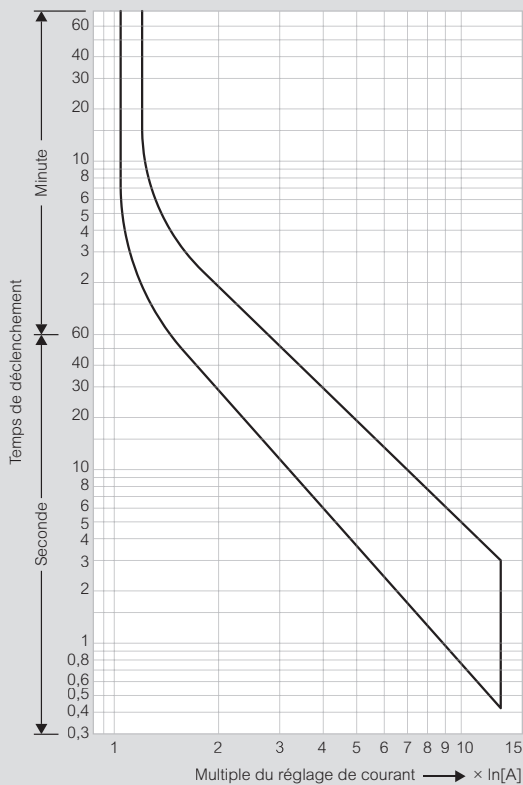


Démarrage à chaud

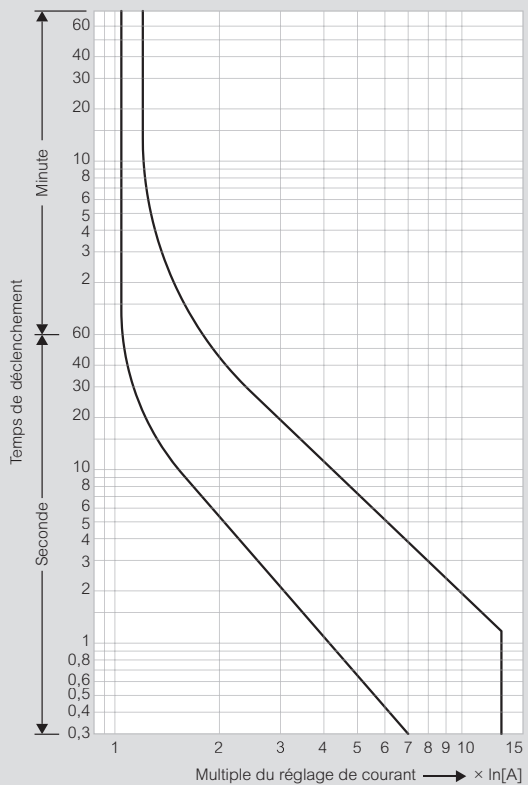


RTX³ 65 - classe 10A

Démarrage à froid

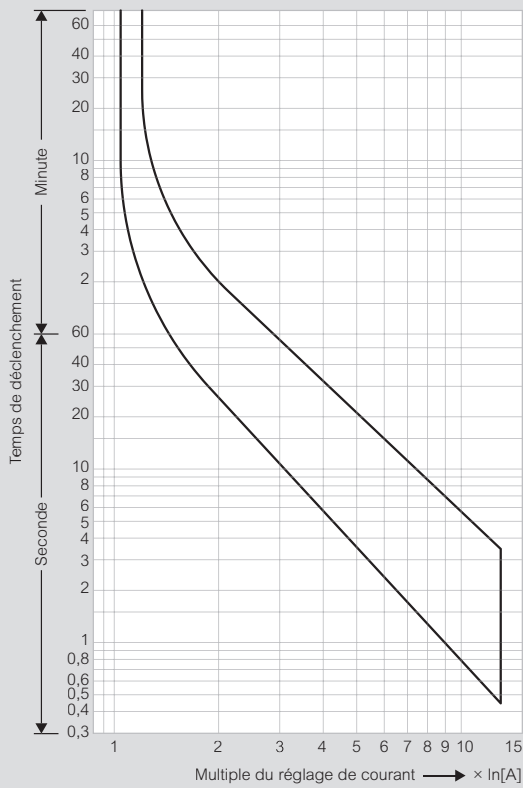


Démarrage à chaud

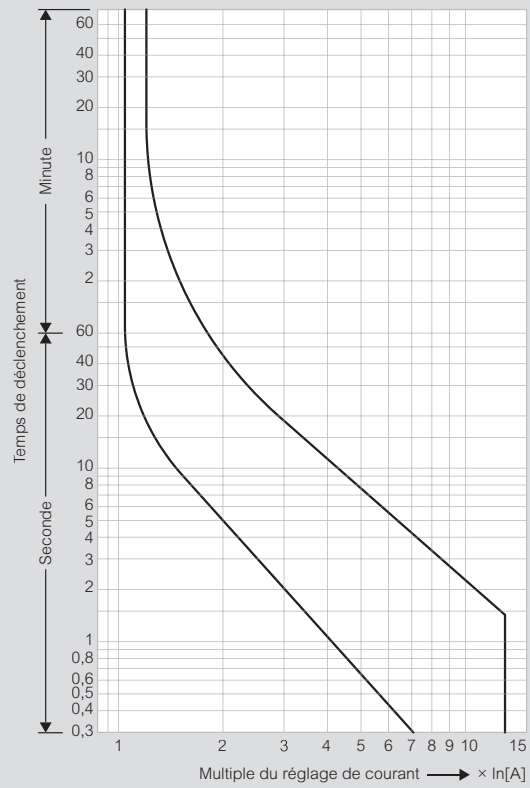


RTX³ 100 - classe 10A

Démarrage à froid

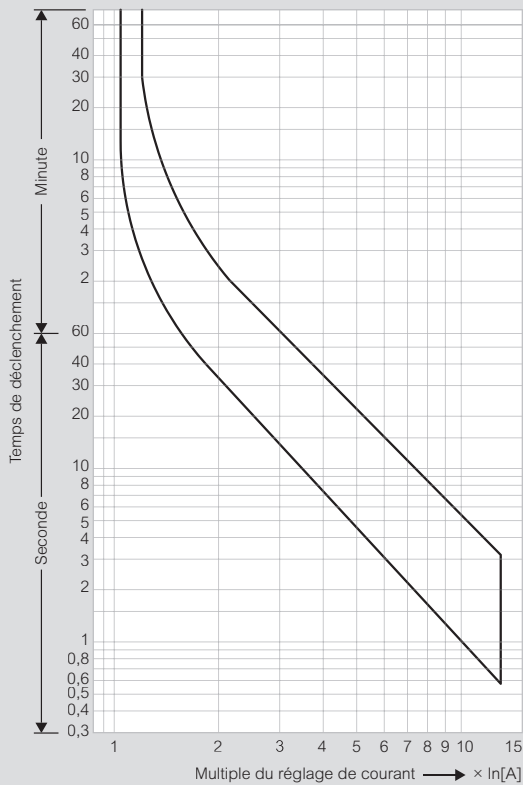


Démarrage à chaud

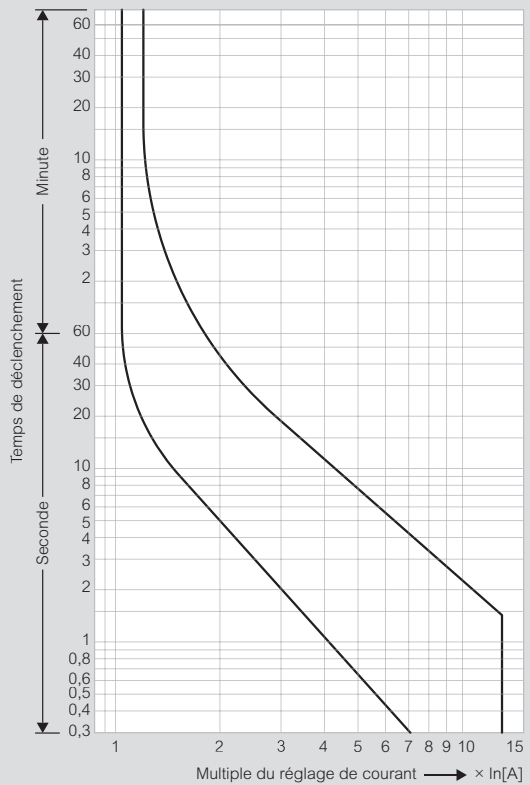


RTX³ 150 - classe 10A

Démarrage à froid



Démarrage à chaud

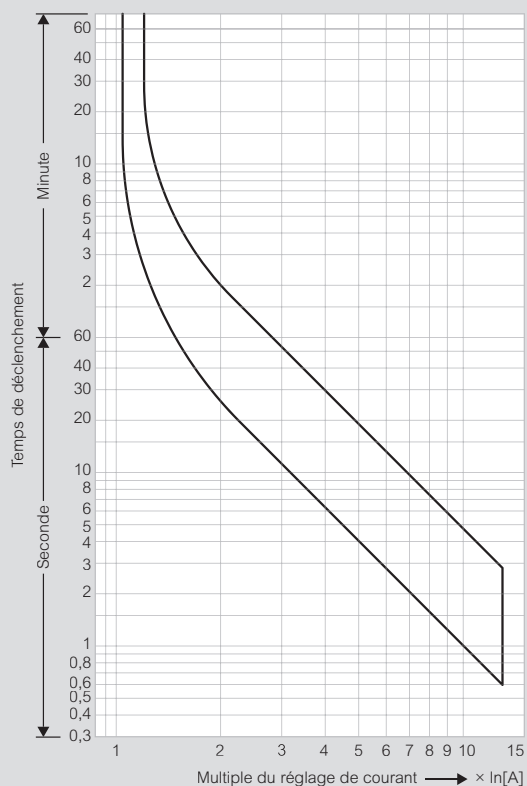


Relais thermiques RTX³

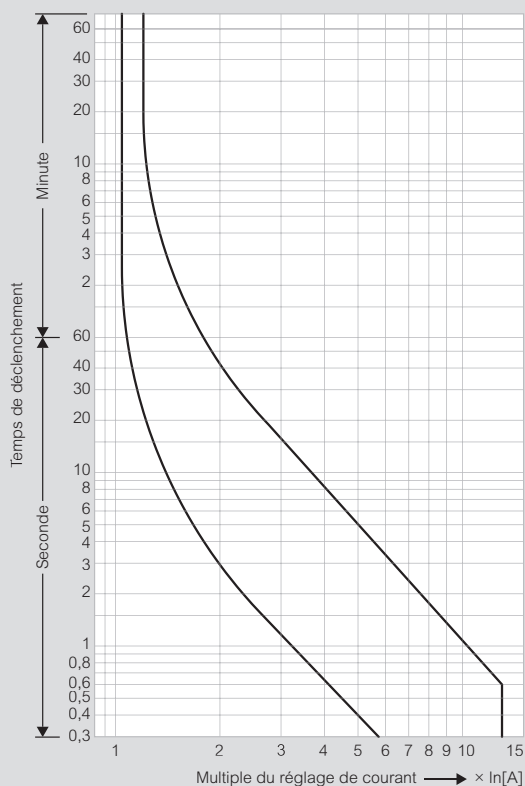
courbes de déclenchement (suite)

RTX³ 225 - classe 10A

Démarrage à froid

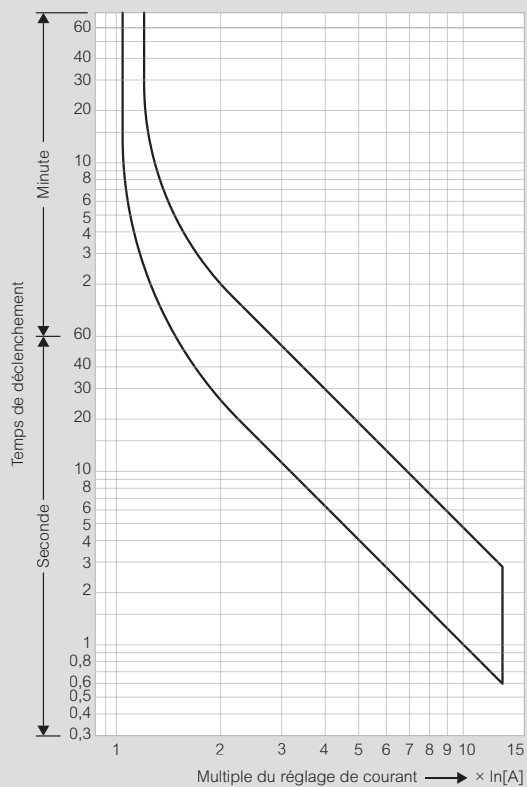


Démarrage à chaud

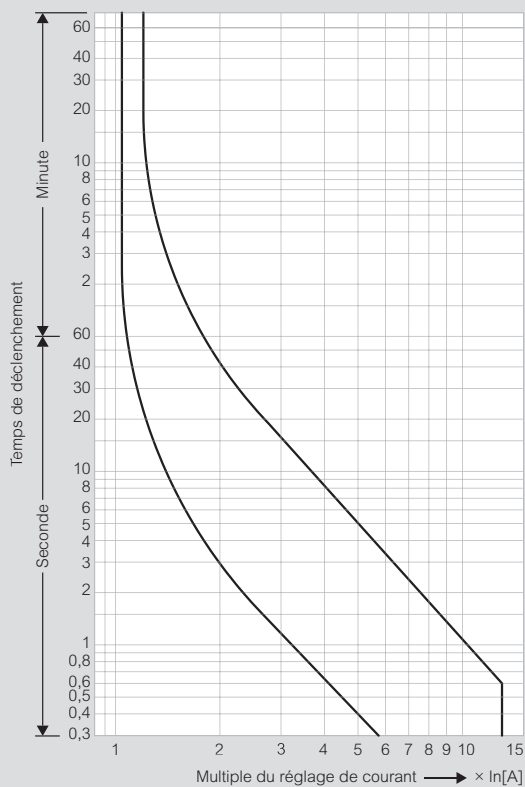


RTX³ 400 - classe 10A

Démarrage à froid

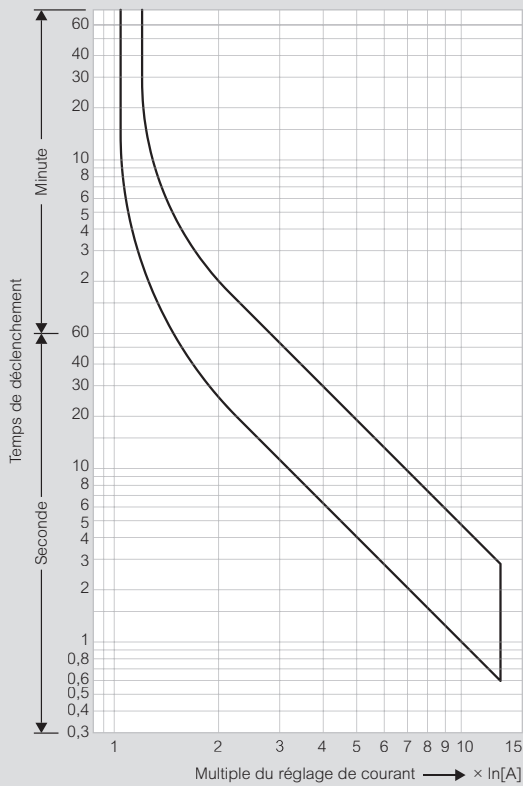


Démarrage à chaud

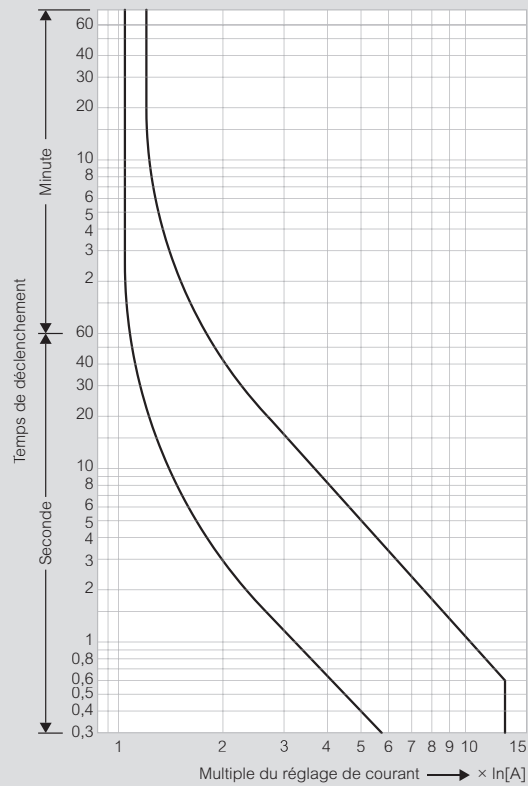


RTX³ 800 - classe 10A

Démarrage à froid

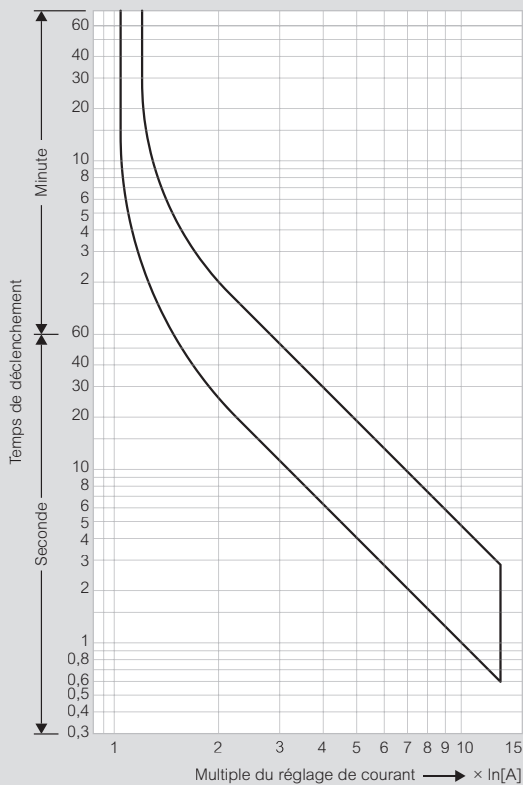


Démarrage à chaud

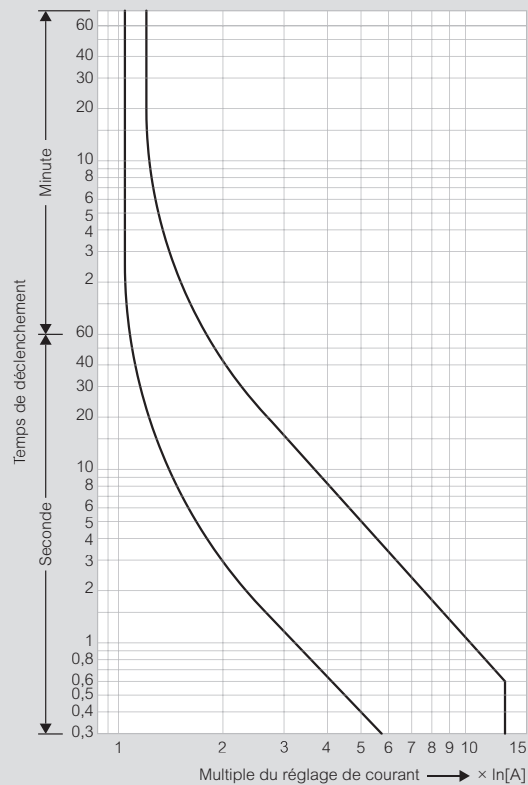


RTX³ mini - classe 10A (relais thermiques pour contacteurs CTX3 mini)

Démarrage à froid



Démarrage à chaud

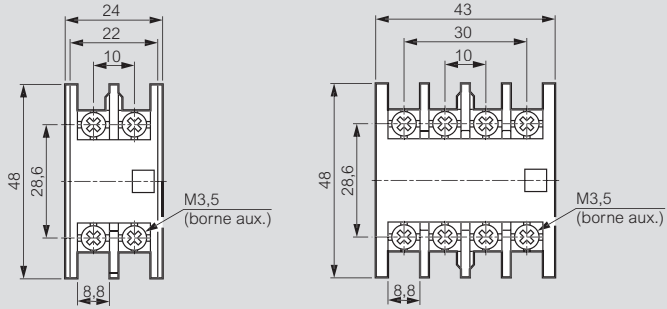


Accessoires CTX³

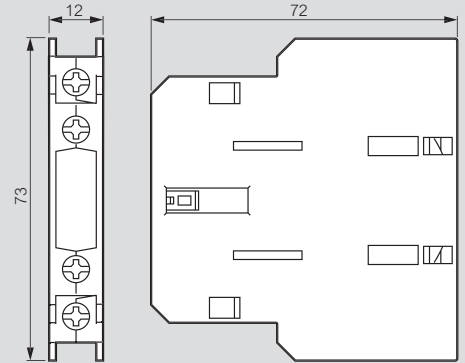
dimensions et schémas de câblage

Contacts auxiliaires CTX³

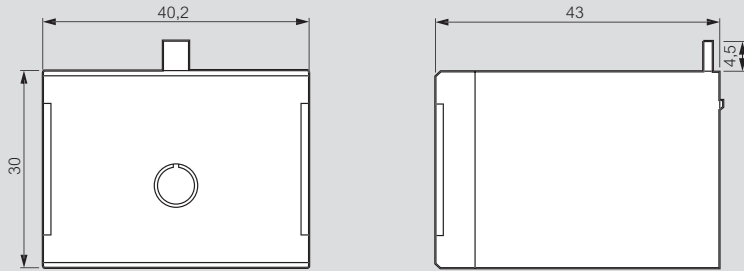
Montage frontal



Montage latéral



Relais électroniques temporisées CTX³



Retardé à l'ouverture - Réf. 4 168 70/71

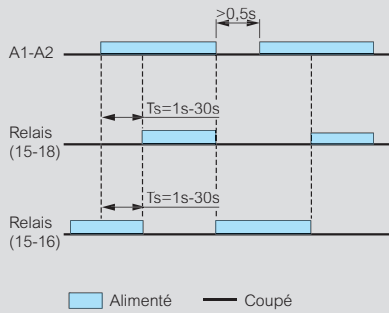
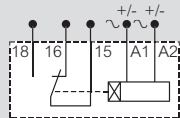


Schéma des contacts



Retardé à la fermeture - Réf. 4 168 72/73

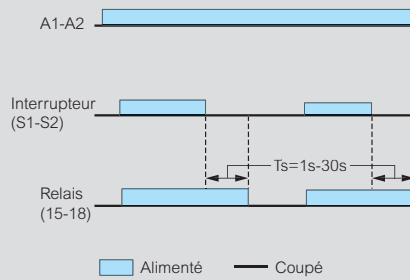
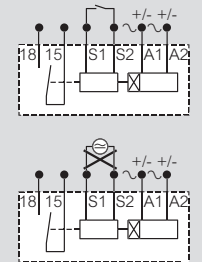
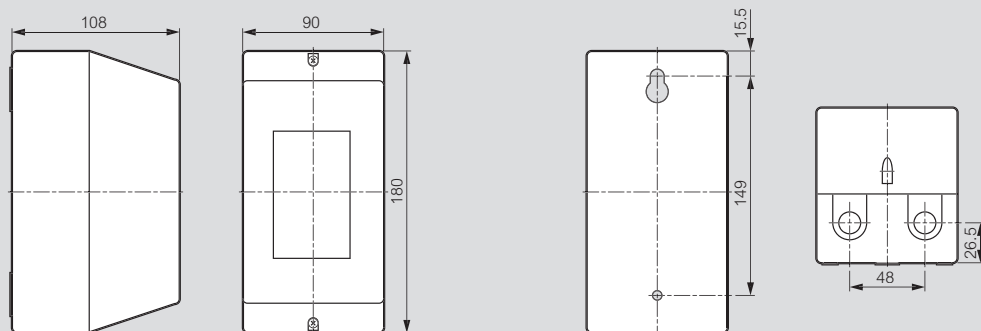


Schéma des contacts



Boîtiers pour démarreurs moteur

Sans boutons de commande - Réf. 4 168 90



Avec boutons de commande - Réf. 4 168 91

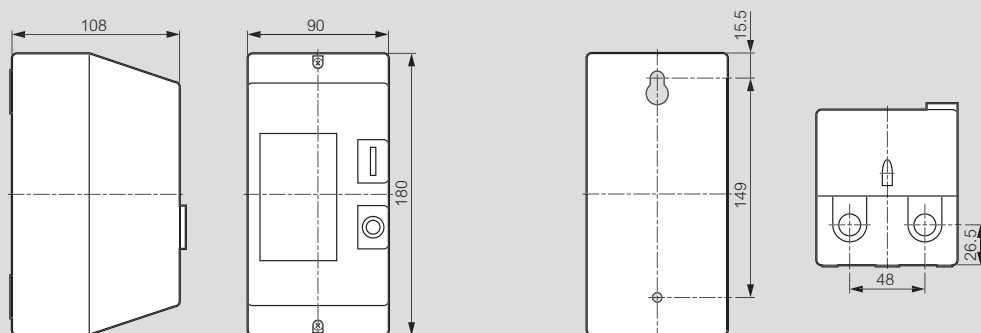


Schéma de câblage - Réf. 4 168 90

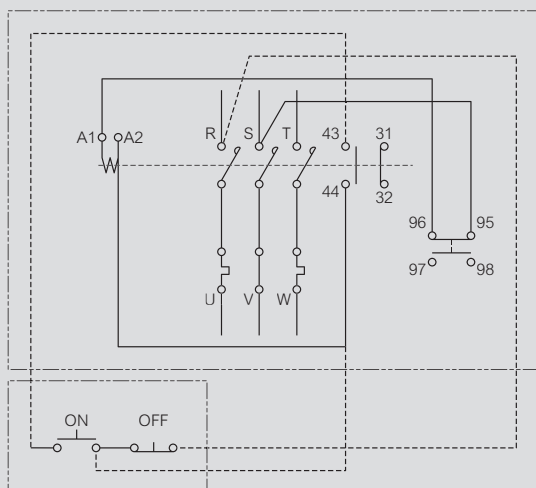
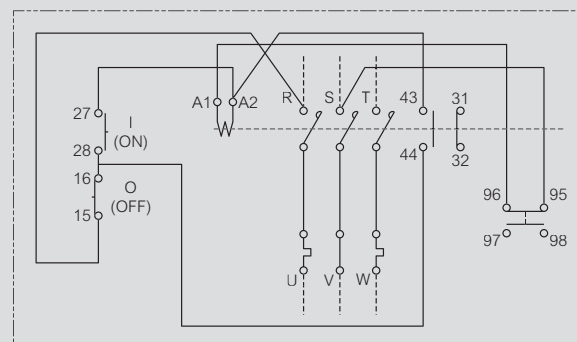


Schéma de câblage - Réf. 4 168 91

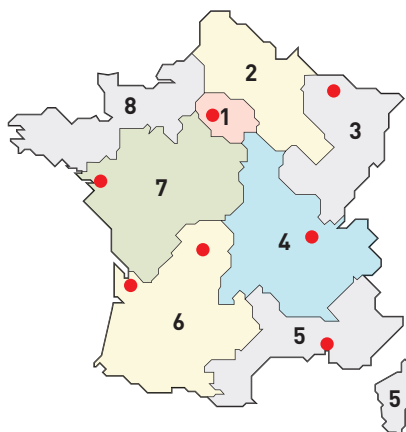


Liste récapitulative des références

Réf.	N° Page	Emb.	Réf.	N° Page	Emb.	Réf.	N° Page	Emb.	Réf.	N° Page	Emb.	Réf.	N° Page	Emb.	Réf.	N° Page	Emb.
4 160 80			4 161 52	32	1	4 162 86	33	1	4 166 64	34	1	4 168 00			4 168 88	36	1
4 160 80	32	1	53	-	1	89	-	1	65	-	1	4 168 00	37	1	89	-	1
81	-	1	54	-	1	90	-	1	66	-	1	01	-	1	90	-	1
82	-	1	56	-	1	91	-	1	67	-	1	02	-	1	91	-	1
83	-	1	58	-	1	96	-	1	68	-	1	03	-	1	92	-	1
84	-	1	59	-	1	99	-	1	69	-	1	04	-	1	93	-	1
86	-	1	70	-	1	4 163 00			70	-	1	06	-	1	94	-	1
88	-	1	71	-	1	4 163 06	33	1	71	-	1	09	-	1	95	-	10
89	-	1	72	-	1	09	-	1	72	-	1	10	-	1	96	-	10
90	-	1	73	-	1	16	-	1	73	-	1	11	-	1	97	-	10
91	-	1	74	-	1	19	-	1	74	-	1	12	-	1	98	-	10
92	-	1	76	-	1	26	-	1	75	-	1	13	-	1	4 169 00		
93	-	1	78	-	1	29	-	1	76	-	1	14	-	1	4 169 00	37	4
94	-	1	79	-	1	36	-	1	77	-	1	16	-	1	02	-	4
96	-	1	90	33	1	39	-	1	4 167 00			19	-	1	04	-	4
98	-	1	91	-	1	46	-	1	4 167 03	34	1	20	-	1	06	-	4
99	-	1	92	-	1	49	-	1	04	-	1	21	-	1	08	-	4
4 161 00			93	-	1	56	-	1	05	-	1	22	-	1	09	-	4
4 161 00	32	1	94	-	1	59	-	1	06	-	1	23	-	1	20	-	6
01	-	1	96	-	1	4 164 00			07	-	1	24	-	1	21	-	1
02	-	1	98	-	1	4 164 26	35	1	08	-	1	26	-	1	22	-	6
03	-	1	99	-	1	36	-	1	09	-	1	29	-	1	23	-	1
04	-	1	4 162 00			46	-	1	10	-	1	40	36	150	24	-	6
06	-	1	4 162 10	33	1	56	-	1	43	-	1	41	-	150	26	-	6
08	-	1	11	-	1	66	-	1	44	-	1	42	-	1	28	-	6
09	-	1	12	-	1	76	-	1	45	-	1	43	-	1	29	-	6
10	-	1	13	-	1	86	-	1	46	-	1	44	-	1	30	-	4
11	-	1	14	-	1	96	-	1	47	-	1	45	-	1	31	-	2
12	-	1	16	-	1	4 165 00			48	-	1	46	-	1	32	-	4
13	-	1	18	-	1	4 165 06	35	1	49	-	1	47	-	1	33	-	2
14	-	1	19	-	1	16	-	1	50	-	1	49	-	1	34	-	4
16	-	1	30	-	1	26	-	1	51	-	1	50	-	20	36	-	4
18	-	1	31	-	1	46	-	1	52	-	1	51	-	20	38	-	4
19	-	1	32	-	1	56	-	1	53	-	10	52	-	20	39	-	4
20	-	1	33	-	1	66	-	1	54	-	10	54	-	10	40	-	3
21	-	1	34	-	1	66	-	1	55	-	10	55	-	10	41	-	2
22	-	1	36	-	1	76	-	1	56	-	10	56	-	10	42	-	3
23	-	1	38	-	1	86	-	1	57	-	10	57	-	10	43	-	2
24	-	1	39	-	1	91	34	1	58	-	1	58	-	1	44	-	3
26	-	1	50	-	1	92	-	1	59	-	1	59	-	1	46	-	3
28	-	1	51	-	1	94	-	1	70	-	1	70	-	1	48	-	3
29	-	1	52	-	1	96	-	1	71	-	1	71	-	1	49	-	3
30	-	1	53	-	1	98	-	1	72	-	1	72	-	1	50	-	2
31	-	1	56	-	1	4 166 00			73	-	1	73	-	1	51	-	2
32	-	1	59	-	1	4 166 60	34	1	74	-	1	74	-	1	52	-	2
33	-	1	70	-	1	61	-	1	75	-	1	76	-	1	53	-	2
34	-	1	71	-	1	62	-	1	80	35	1	77	-	1	56	-	2
36	-	1	72	-	1	63	-	1	81	-	1	79	-	1	59	-	2
38	-	1	73	-	1	4 166 60			82	-	1	80	-	1	60	-	1
39	-	1	76	-	1	4 166 60	34	1	83	-	1	82	-	1	62	-	1
50	-	1	79	-	1	61	-	1	84	-	1	83	-	1	66	-	1
51	-	1	80	-	1	62	-	1	86	-	1	84	-	1	69	-	1
			81	-	1	63	-	1	87	-	1	85	-	1	76	-	3
									88	-	1	87	-	1			
									89	-	1						
									90	-	1						
									91	-	1						
									92	-	1						
									93	-	1						
									94	-	1						

Réf.	N° Page	Emb.	Réf.	N° Page	Emb.	Réf.	N° Page	Emb.	Réf.	N° Page	Emb.	Réf.	N° Page	Emb.	Réf.	N° Page	Emb.
4 169 79	37	3	4 170 59	30	1	4 171 52	30	15	4 173 22	18	1	4 173 65	18	1	4 174 31	19	1
86	-	3	60	-	1	53	-	15	23	-	1	66	-	1	32	-	1
89	-	3	61	-	1	54	-	15	24	-	1	67	-	1	33	-	1
4 170 00			64	-	1	55	-	15	25	-	1	68	-	1	40	-	2
4 170 00	30	1	66	-	1	56	-	15	26	-	1	70	-	1	41	-	2
01	-	1	69	-	1	57	-	15	27	-	1	71	-	1	42	-	2
04	-	1	70	-	1	58	-	20	28	-	1	72	-	1	43	-	2
06	-	1	71	-	1	59	-	20	29	-	1	73	-	1	48	-	2
09	-	1	74	-	1	60	-	1	30	-	1	74	-	1	49	-	2
10	-	1	76	-	1	70	-	10	31	-	1	75	-	1	50	-	2
11	-	1	79	-	1	71	-	10	32	-	1	76	-	1	51	-	2
14	-	1	80	-	1	74	-	10	33	-	1	77	-	1	52	-	2
16	-	1	81	-	1	76	-	10	34	-	1	78	-	1	53	-	2
19	-	1	82	-	1	79	-	10	35	-	1	79	-	1	54	-	2
20	-	1	83	-	1	4 173 00			40	-	1	4 174 00			55	-	2
21	-	1	84	-	1	4 173 00	18	1	41	-	1	4 174 00	19	2	56	-	2
24	-	1	85	-	1	01	-	1	42	-	1	01	-	2	57	-	2
26	-	1	86	-	1	02	-	1	43	-	1	02	-	2	58	-	1
29	-	1	87	-	1	03	-	1	44	-	1	03	-	10	59	-	1
30	-	1	88	-	1	04	-	1	45	-	1	04	-	10	60	-	1
31	-	1	89	-	1	05	-	1	46	-	1	05	-	10	61	-	1
34	-	1	90	-	1	06	-	1	47	-	1	06	-	1	62	-	1
36	-	1	91	-	1	07	-	1	48	-	1	07	-	2	63	-	1
39	-	1	92	-	1	08	-	1	49	-	1	08	-	1	64	-	1
40	-	1	93	-	1	09	-	1	50	-	1	10	-	1	65	-	1
41	-	1	4 171 40			10	-	1	51	-	1	11	-	1	71	-	10
44	-	1	4 171 40	30	1	11	-	1	52	-	1	12	-	1	72	-	4
46	-	1	41	-	1	12	-	1	53	-	1	13	-	1	73	-	10
49	-	1	44	-	1	13	-	1	54	-	1	20	-	1	74	-	4
50	-	1	46	-	1	14	-	1	55	-	1	21	-	1	75	-	10
51	-	1	49	-	1	15	-	1	60	-	1	22	-	1	76	-	10
54	-	1	50	-	15	20	-	1	61	-	1	23	-	1	77	-	1
56	-	1	51	-	15	21	-	1	62	-	1	30	-	1	79	-	100
									63	-	1				80	-	1
									64	-	1				81	-	1

DIRECTIONS RÉGIONALES



● Centres Innoval

1 - DIRECTION RÉGIONALE ÎLE DE FRANCE

BP 37, 82 rue Robespierre - 93170 Bagnolet

Départements : 75 - 77 - 78 - 91 - 92 - 93 - 94 - 95

☎ : 01 49 72 52 00

Fax : 01 49 72 92 38

@ : fr-dr-paris@legrand.fr

2 - DIRECTION RÉGIONALE NORD

19 C rue la Ladrie - ZI La Pilaterie
59650 Villeneuve d'Ascq

Départements : 02 - 08 - 10 - 51 - 52 - 59 - 60 - 62 - 80

☎ : 03 28 33 86 00

Fax : 03 20 89 18 66

@ : fr-dr-lille@legrand.fr

3 - DIRECTION RÉGIONALE EST

8 rue Gay Lussac - 67201 Eckbolsheim

Départements : 25 - 39 - 54 - 55 - 57 - 67 - 68 - 70 - 88 - 90

☎ : 03 83 98 08 09

Fax : 03 83 98 61 59

@ : fr-dr-strasbourg@legrand.fr

4 - DIRECTION RÉGIONALE RHÔNE-ALPES BOURGOGNE AUVERGNE

8 rue de Lombardie - 69800 Saint-Priest

Départements : 01 - 03 - 07 - 15 - 21 - 26 - 38 - 42 - 43 - 58 - 63 - 69 - 71 - 73 - 74 - 89

☎ : 0 800 715 715

Fax : 04 78 69 87 59

@ : fr-dr-lyon@legrand.fr

5 - DIRECTION RÉGIONALE MÉDITERRANÉE

Le Campus Arteparc - Bâtiment C
595 Rue Pierre Berthier
13591 Aix en Provence Cedex 3

Départements : 2A - 2B - 04 - 05 - 06 - 11 - 13 - 30 - 34 - 48 - 66 - 83 - 84 - Monaco

☎ : 0 800 730 800

Fax : 04 42 90 28 39

@ : fr-dr-aix-en-provence@legrand.fr

6 - DIRECTION RÉGIONALE SUD-OUEST

Domaine de Pelus, 10 avenue Pythagore
33700 Merignac

2^e semestre 2016 Rue de la Morandière
33185 Le Haillan

Départements : 09 - 12 - 19 - 23 - 24 - 31 - 32 - 33 - 40 - 46 - 47 - 64 - 65 - 81 - 82 - 87

☎ : 05 57 29 07 29

Fax : 05 57 29 07 30

@ : fr-dr-bordeaux@legrand.fr

7 - DIRECTION RÉGIONALE ATLANTIQUE VAL DE LOIRE

Parc de l'Aubinière - 14 impasse des Jades
44338 Nantes Cedex 3

Départements : 16 - 17 - 18 - 28 - 36 - 37 - 41 - 44 - 45 - 49 - 53 - 72 - 79 - 85 - 86

☎ : 0 805 120 805

Fax : 02 28 09 25 26

@ : fr-dr-nantes@legrand.fr

8 - DIRECTION RÉGIONALE BRETAGNE NORMANDIE

167 route de Lorient - Parc Monier
Immeuble Le Cassiopé - 35000 Rennes

Départements : 14 - 22 - 27 - 29 - 35 - 50 - 56 - 61 - 76

☎ : 02 99 23 67 67

Fax : 02 99 23 67 68

@ : fr-dr-rennes@legrand.fr

FORMATION CLIENTS

Innoval - 87045 Limoges Cedex - France

☎ : 05 55 06 88 30

Fax : 05 55 06 74 91

Relations Enseignement Technique

☎ : 05 55 06 77 58

Fax : 05 55 06 88 62

SERVICE EXPORT

87045 Limoges Cedex - France

☎ : 05 55 06 87 87

Fax : 05 55 06 74 55

@ : direction-export.limoges@legrand.fr

service Relations Pro

0810 48 48 48 Service gratuit + prix appel

du lundi au vendredi 8h à 18h
128 av. de Lattre de Tassigny
87045 Limoges Cedex - France
E-mail : accessible sur legrand.fr

SUIVEZ-NOUS SUR

@ www.legrand.fr

YouTube www.youtube.com/user/legrandvideos

f www.facebook.com/LegrandFrance

g+ Google+ Legrand France

twitter.com/legrand

pinterest.com/legrandfrance



LEGRAND SNC

SNC au capital de 6 938 885 €

RCS Limoges 389 290 586

Siège social

128, av. du Maréchal-de-Lattre-de-Tassigny

87045 Limoges Cedex - France

☎ : 05 55 06 87 87 +

Fax : 05 55 06 88 88