

ISI PLAST™

SYSTÈME DE CHEMINS DE CÂBLES PVC



Un système complet
pour tout le cheminement
de câbles certifié NF EN 61537
pour milieux humides, salins ou corrosifs



 **legrand**®

CABLE MANAGEMENT

ISI PLAST™

Chemins de câbles PVC

LEGRAND CABLE MANAGEMENT, le spécialiste des solutions de transport de l'énergie pour les infrastructures et les bâtiments professionnels.

Particulièrement adapté en milieux humides, salins ou corrosifs, ISI PLAST™ est idéal comme alternative des chemins de câbles traditionnels en métal.

ISI PLAST™, POUR GAGNER EN EFFICACITÉ

Notre gamme offre toutes les qualités du PVC : légèreté, facilité à la découpe, et non conductibilité électrique.

Le système Isi Plast™ assure une parfaite protection des câbles, une résistance mécanique accrue et une excellente résistance aux agents chimiques.

Grâce à des accessoires astucieux, le système s'installe rapidement.

ISI PLAST™, POUR PASSER PARTOUT

Avec Isi Plast™, vous bénéficiez d'une solution de chemins de câbles qui s'installe très facilement et en toute sécurité dans toutes les configurations de chantiers (montages muraux, suspendus ou en faux plancher) en particulier en milieux humides, salins ou corrosifs.

En milieux humides et salins : installations portuaires, installations offshore, stations d'épuration...



En milieux industriels : sites chimiques, parachimiques, agroalimentaire...



POURQUOI LE PVC ?

6 AVANTAGES DÉCISIFS

- Très bonne résistance au feu (classement au feu M1)
- Pas de corrosion
- Léger à manipuler ou à transporter
- Très facile à perforer, à découper ou à souder sur un chantier
- Peu blessant pour les câbles ou les mains
- Excellente résistance aux agents chimiques

3 BONNES RAISONS D'UTILISER LE PVC

■ Économie d'énergie

Le PVC requiert peu d'énergie lors de sa fabrication

Bilan énergétique global (matières premières + énergie) exprimé en MJ par Kg	
PVC (Polychlorure de vinyl)	59
PP (Polypropylène)	73
PS (Polystyrène)	80
PET (Polyéthylène téréphtalate)	84
Aluminium	200

■ Durabilité du produit

L'excellente résistance du PVC à la corrosion lui assure une grande longévité. Un produit qui dure plus longtemps est remplacé moins rapidement et génère donc moins de déchets et de matières à recycler.

■ Recyclage

Le PVC est recyclable à 100%. Legrand Câble Management contribue économiquement au fonctionnement de la filière de collecte et de recyclage mécanique du PVC.

En milieux tertiaires : zones de stockage, parkings, galeries techniques...

CARACTÉRISTIQUES TECHNIQUES

Certifié selon la norme européenne NF EN 61 537 (n° de certificat : 600-192-44)

Conforme à la directive RoHS

Résistance aux chocs jusqu'à 20 J pour certaines références - Résistance aux UV

Classement M1

Matière : fond et couvercle en PVC ininflammable, auto-extinguible et non propagateur de la flamme. Certains accessoires en métal Epoxy.

Couleur disponible : Gris RAL 7030

ISI PLAST™

Les points forts de la gamme

UN DESIGN INNOVANT

- Optimisation de la capacité de câblage pour chaque dimension
- Profilés adaptés au clippage direct des éclisses et des couvercles
- Résistance mécanique accrue jusqu'à 20%



Tous les profilés existent en version perforée et non perforée

2 FORMES DE PROFILÉS



STANDARD - jusqu'à 150 mm
Le fond du profilé est parfaitement plat afin d'optimiser la capacité de câblage.



RENFORCÉ - à partir de 200 mm
Le fond du profilé est renforcé à l'aide de deux nervures pour répondre efficacement à des charges supérieures.

UNE DOUBLE PERFORATION DU FOND DES PROFILÉS



PERFORATIONS 9 x 25 mm pour la visserie Polyamide (Ø 8)



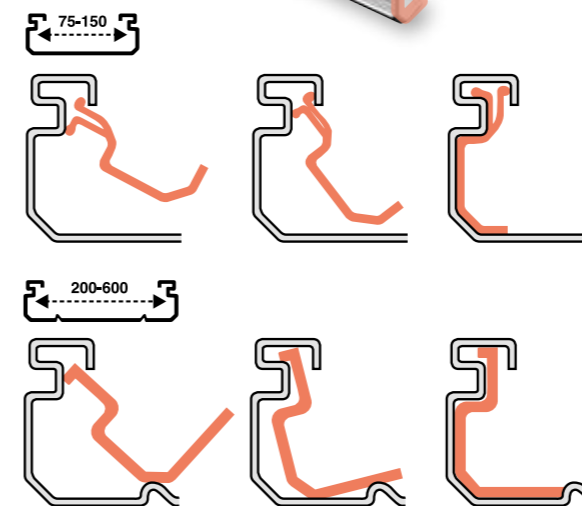
PERFORATIONS 7 x 25 mm pour la visserie métallique (Ø 6)

UN ÉCLISSAGE AUTOMATIQUE

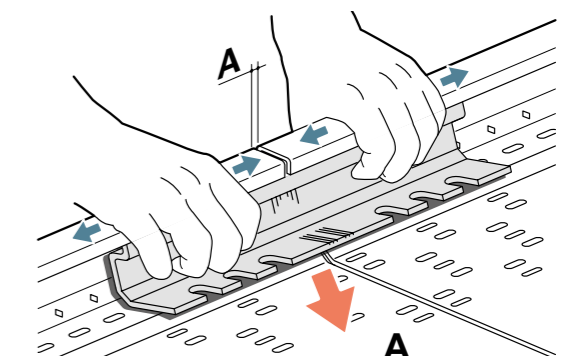
L'éclissage se fait par simple clippage, sans tournevis, grâce à une éclisse conçue spécialement pour chaque profilé.



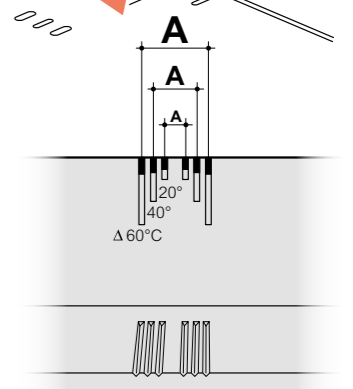
Le profil de l'éclisse est adapté à la largeur du profilé



Un système astucieux de repères permet d'installer les éclisses en fonction des écarts de température maximum (20, 40 ou 60 °C) afin de permettre la dilatation des chemins de câbles.



Il suffit d'ajuster l'écartement des profilés (cote A) sur les repères de l'éclisse



Verrouillage possible avec pion à fixation rapide ou boulon polyamide

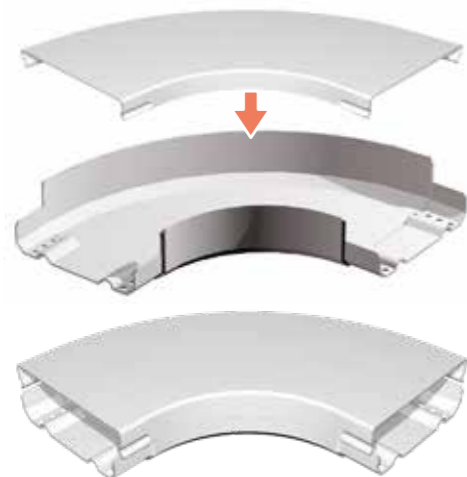
ISI PLAST™

Des accessoires bien pensés



DE NOMBREUX ACCESSOIRES DE RACCORDEMENT PRÉ-ÉCLISSÉS

La gamme Isi Plast™ comporte 136 accessoires de raccordement pré-éclissés pour s'adapter à toutes les configurations (montées, descentes, contournements, dérivation en croix ou en té...). Coudes cintrés offrant une optimisation de la section utile. Ces accessoires manchonnés permettent un montage rapide et sans éclisse.



Leur couvercle recouvrant se monte par clippage direct sans outil

1 PION DE FIXATION RAPIDE



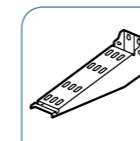
Enfoncer le pion



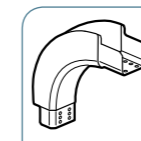
Appuyer, c'est fixé



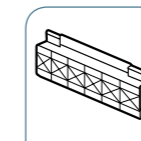
Pour le retirer, utiliser un tournevis



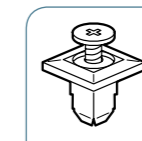
Console lourde



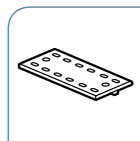
Coude descendant à 90°



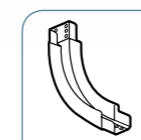
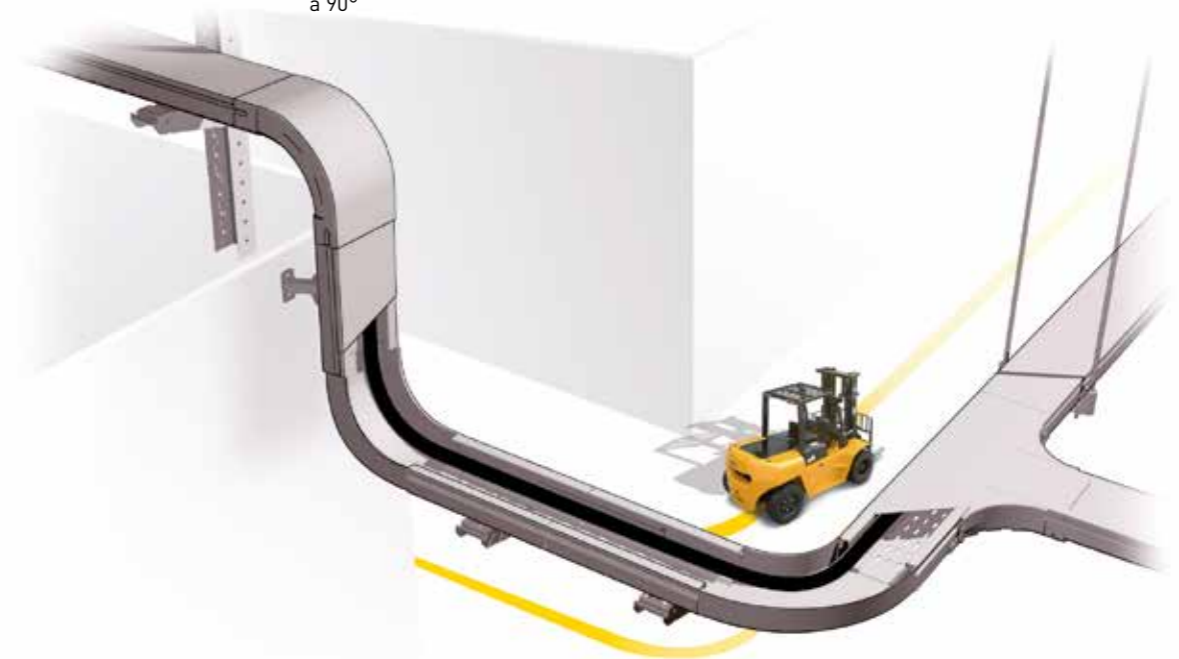
Éclisse



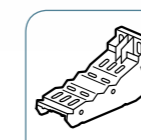
Pion PVC



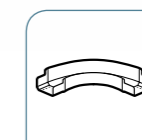
Console de suspension



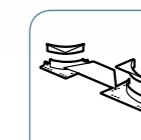
Coude ascendant à 90°



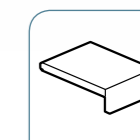
Console



Coude horizontal à 90°



Kit de dérivation en Té



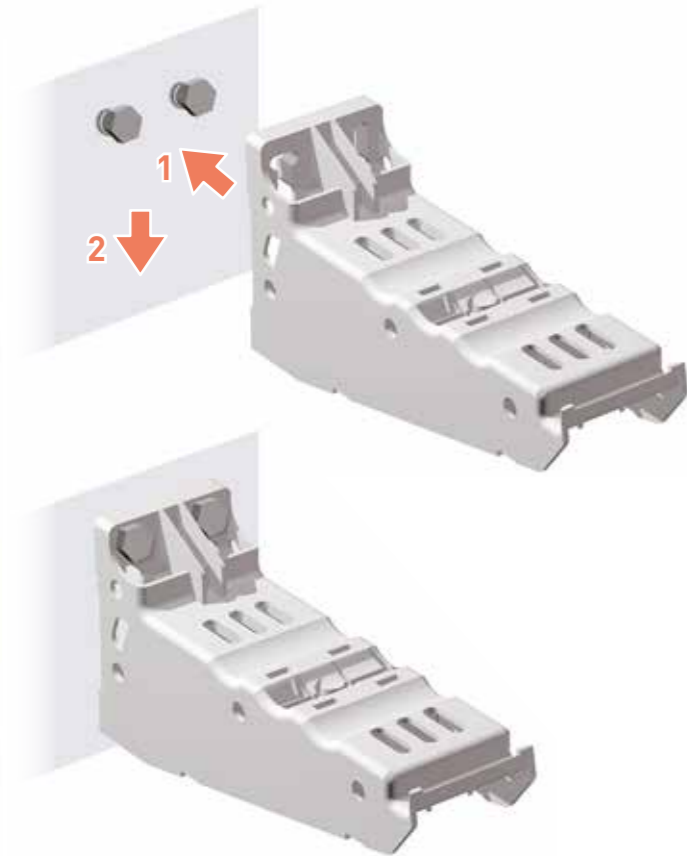
Embout

ISI PLAST™

Une console multifonction

UNE CONSOLE ADAPTÉE À TOUTES LES SITUATIONS

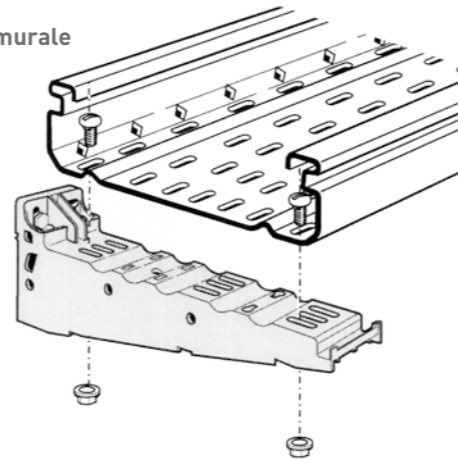
Perforation "boutonnière"



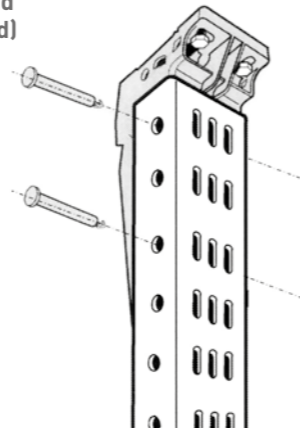
DEUX TYPES DE POSE

La console permet d'installer le chemin de câbles en mural ou sous plafond en fonction pendar, système type EDF.

Pose murale



Pose sous plafond (fonction pendar)



DES INNOVATIONS BIEN PENSÉES POUR GAGNER DU TEMPS



BREVET Guidage de conduits rigides (type IRL ou Extral) jusqu'au diamètre 40 mm avec possibilité de fixer les tubes par colliers

BREVET Repérage circuits: possibilités de clippage d'un bandeau étiquette

Zone pouvant recevoir des colliers (fixation profilés, tubes...)

BREVET Accrochage du couvercle durant les opérations de maintenance



Fixation murale ou plafond en fonction pendar = boutonnière (trou du haut).

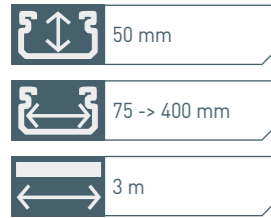
Perfo 9 x 25 pour fixation du profilé

Trous latéraux pour fixation du profil U sur console en fonction pendar pour les consoles de 200 et 300.

Chemins de câbles PVC gamme ISI PLAST™ profilés hauteur 50

Chemins de câbles PVC gamme ISI PLAST™ profilés hauteur 50 (suite)

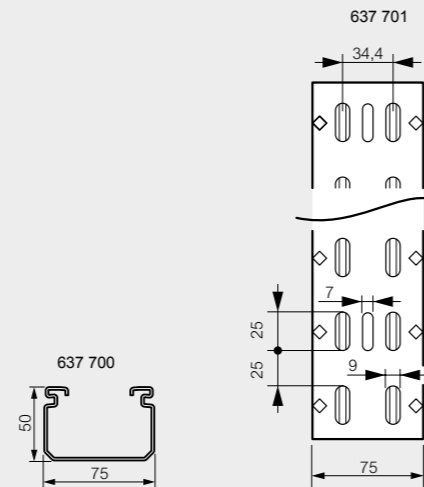
HAUTEUR 50



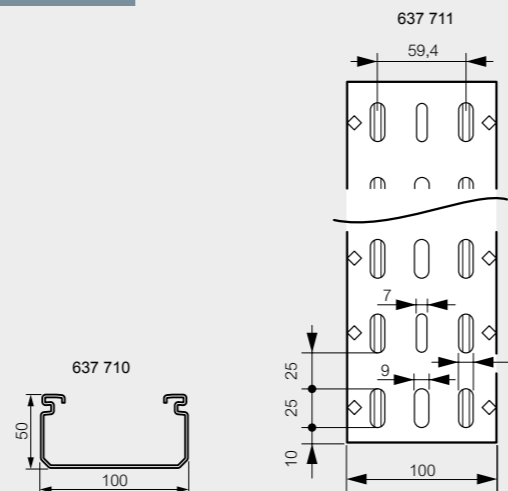
RAL 7030

50 x 75	Emb.	
Profilé 50 x 75 perforé	24 m	637 701
Profilé 50 x 75 non perforé	24 m	637 700
Couvercle - longueur 3 m	24 m	637 760
Éclisse	20 p	637 790
Séparateur	42 m	637 788
Éclisse variable légère	20 p	637 793
Coude ascendant à 90° avec couvercle	4 p	637 705
Coude descendant à 90° avec couvercle	4 p	637 707
Coude horizontal avec couvercle	4 p	637 703
Kit de dérivation en T	4 p	637 870 ⁽¹⁾
Té de dérivation	2 p	637 860 ⁽²⁾
Embout de fermeture	2 p	637 708
Console	8 p	637 766
Suspension	8 p	637 771
Réhausse	8 p	637 781

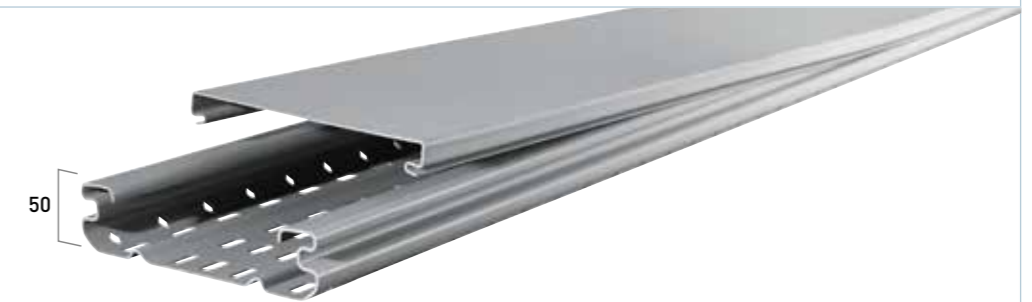
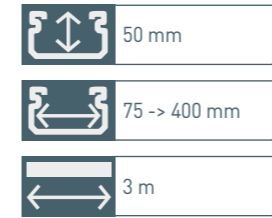
DIMENSIONS



DIMENSIONS



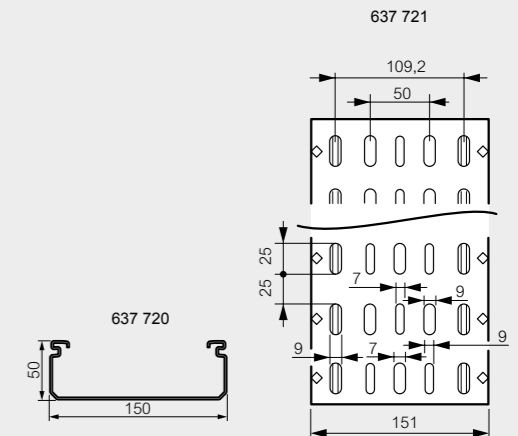
HAUTEUR 50



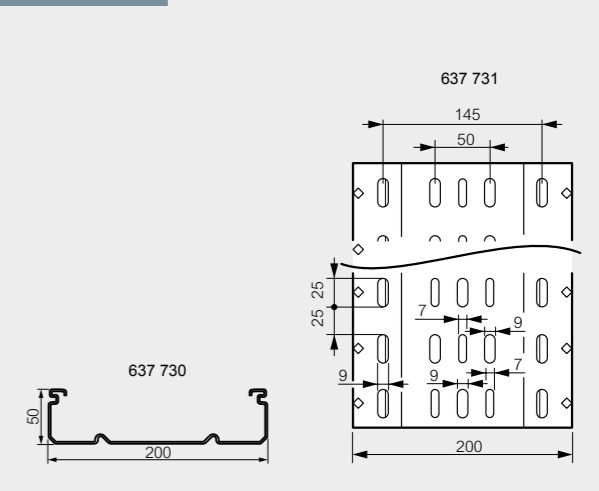
RAL 7030

50 x 150	Emb.	
Profilé 50 x 150 perforé	18 m	637 721
Profilé 50 x 150 non perforé	18 m	637 720
Couvercle - longueur 3 m	18 m	637 762
Éclisse	20 p	637 790
Séparateur	42 m	637 788
Éclisse variable légère	20 p	637 793
Coude ascendant à 90° avec couvercle	4 p	637 725
Coude descendant à 90° avec couvercle	4 p	637 727
Coude horizontal avec couvercle	4 p	637 723
Kit de dérivation en T	2 p	637 872 ⁽¹⁾
Té de dérivation	2 p	637 860 ⁽²⁾
Embout de fermeture	2 p	637 728
Console	6 p	637 767
Suspension	6 p	637 772
Réhausse	6 p	637 782

DIMENSIONS



DIMENSIONS



(1) Référence composée de 5 pièces

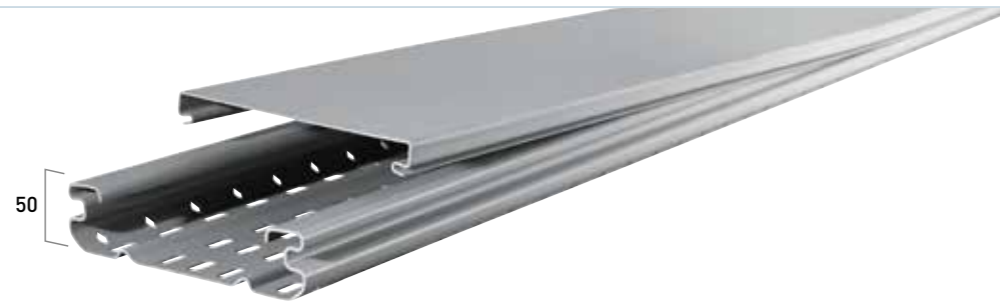
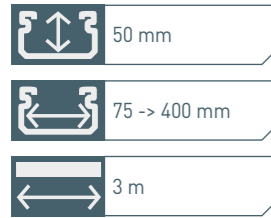
(2) Référence composée de 2 pièces

(1) Référence composée de 5 pièces

(2) Référence composée de 2 pièces

Chemins de câbles PVC gamme ISI PLAST™ profilés hauteur 50 (suite)

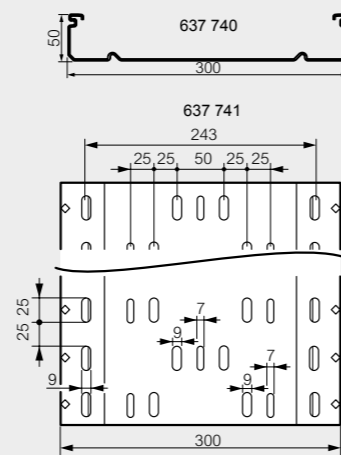
HAUTEUR 50



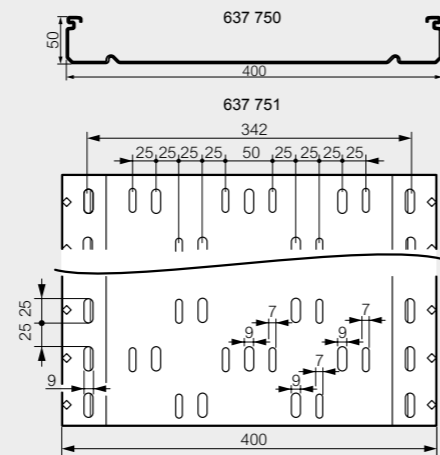
RAL 7030

50 x 300	Emb.	
Profilé 50 x 300 perforé	6 m	637 741
Profilé 50 x 300 non perforé	6 m	637 740
Couvercle - longueur 3 m	12 m	637 764
Éclisse	20 p	637 791
Séparateur	42 m	637 788
CoUDE ascendant à 90° avec couvercle	2 p	637 745
CoUDE descendant à 90° avec couvercle	2 p	637 747
CoUDE horizontal avec couvercle	2 p	637 743
Kit de dérivation en T	1 p	637 874 ⁽¹⁾
Té de dérivation	2 p	637 860 ⁽²⁾
Embout de fermeture	2 p	637 748
Console	4 p	637 769
Suspension	4 p	637 774
Réhausse	4 p	637 784

DIMENSIONS



DIMENSIONS



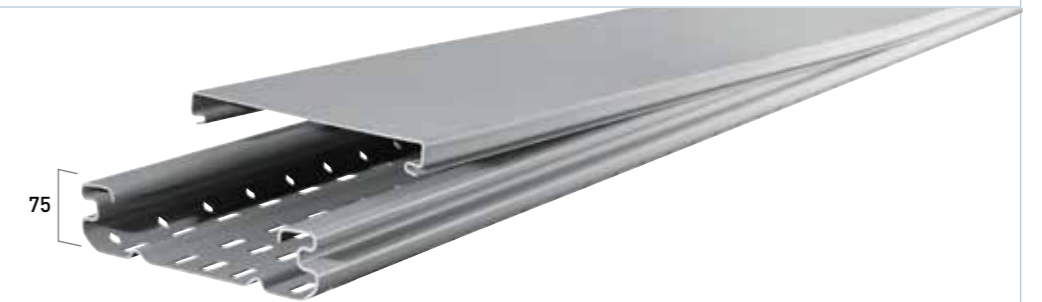
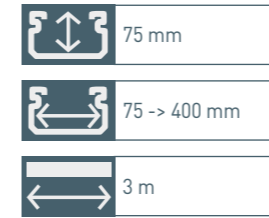
50 x 400	Emb.	
Profilé 50 x 400 perforé	6 m	637 751
Profilé 50 x 400 non perforé	6 m	637 750
Couvercle - longueur 3 m	12 m	637 765
Éclisse	20 p	637 791
Séparateur	42 m	637 788
CoUDE ascendant à 90° avec couvercle	1 p	637 755
CoUDE descendant à 90° avec couvercle	1 p	637 757
CoUDE horizontal avec couvercle	1 p	637 753
Kit de dérivation en T	1 p	637 875 ⁽¹⁾
Té de dérivation	2 p	637 860 ⁽²⁾
Embout de fermeture	2 p	637 758
Suspension	4 p	637 775
Réhausse	4 p	637 785

(1) Référence composée de 5 pièces

(2) Référence composée de 2 pièces

Chemins de câbles PVC gamme ISI PLAST™ profilés hauteur 75

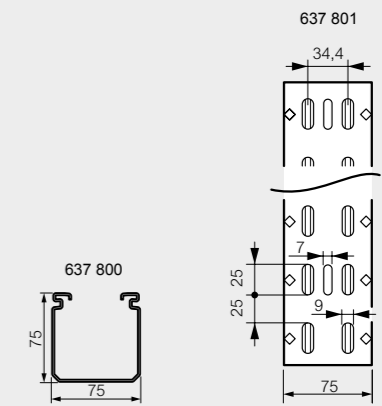
HAUTEUR 75



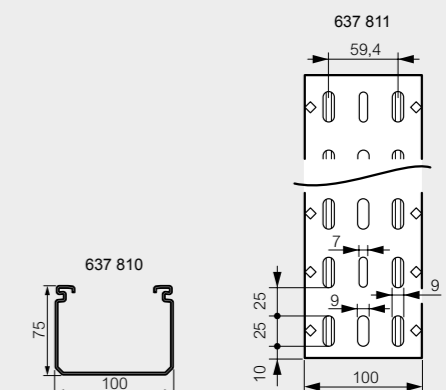
RAL 7030

75 x 75	Emb.	
Profilé 75 x 75 perforé	24 m	637 801
Profilé 75 x 75 non perforé	24 m	637 800
Couvercle - longueur 3 m	24 m	637 760
Éclisse	20 p	637 890
Séparateur	30 m	637 888
CoUDE ascendant à 90° avec couvercle	4 p	637 805
CoUDE descendant à 90° avec couvercle	4 p	637 807
CoUDE horizontal avec couvercle	4 p	637 803
Kit de dérivation en T	4 p	637 870 ⁽¹⁾
Té de dérivation	2 p	637 860 ⁽²⁾
Embout de fermeture	2 p	637 808
Console	8 p	637 766
Suspension	8 p	637 771
Réhausse	8 p	637 781

DIMENSIONS



DIMENSIONS



75 x 100	Emb.	
Profilé 75 x 100 perforé	18 m	637 811
Profilé 75 x 100 non perforé	18 m	637 810
Couvercle - longueur 3 m	24 m	637 761
Éclisse	20 p	637 890
Séparateur	30 m	637 888
CoUDE ascendant à 90° avec couvercle	4 p	637 815
CoUDE descendant à 90° avec couvercle	4 p	637 817
CoUDE horizontal avec couvercle	4 p	637 813
Kit de dérivation en T	2 p	637 871 ⁽¹⁾
Té de dérivation	2 p	637 860 ⁽²⁾
Embout de fermeture	2 p	637 818
Console	8 p	637 766
Suspension	8 p	637 771
Réhausse	8 p	637 781

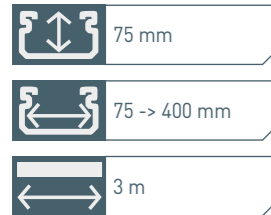
(1) Référence composée de 5 pièces

(2) Référence composée de 2 pièces

Chemins de câbles PVC gamme ISI PLAST™ profilés hauteur 75 (suite)

Chemins de câbles PVC gamme ISI PLAST™ profilés hauteur 75 (suite)

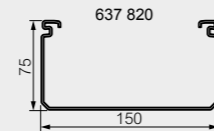
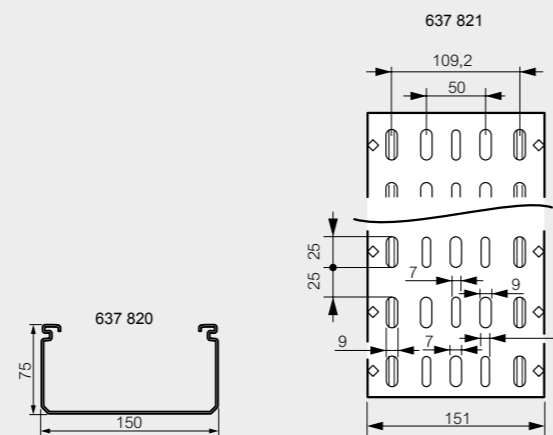
HAUTEUR 75



RAL 7030

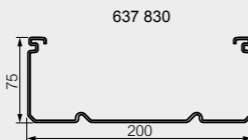
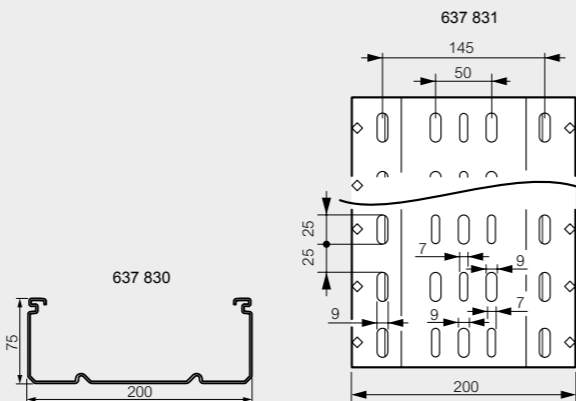
75 x 150	Emb.	
Profilé 75 x 150 perforé	12 m	637 821
Profilé 75 x 150 non perforé	12 m	637 820
Couvercle - longueur 3 m	18 m	637 762
Éclisse	20 p	637 890
Séparateur	30 m	637 888
Coude ascendant à 90° avec couvercle	4 p	637 825
Coude descendant à 90° avec couvercle	4 p	637 827
Coude horizontal avec couvercle	4 p	637 823
Kit de dérivation en T	2 p	637 872 ⁽¹⁾
Té de dérivation	2 p	637 860 ⁽²⁾
Embout de fermeture	2 p	637 828
Console	6 p	637 767
Suspension	6 p	637 772
Réhausse	6 p	637 782

DIMENSIONS

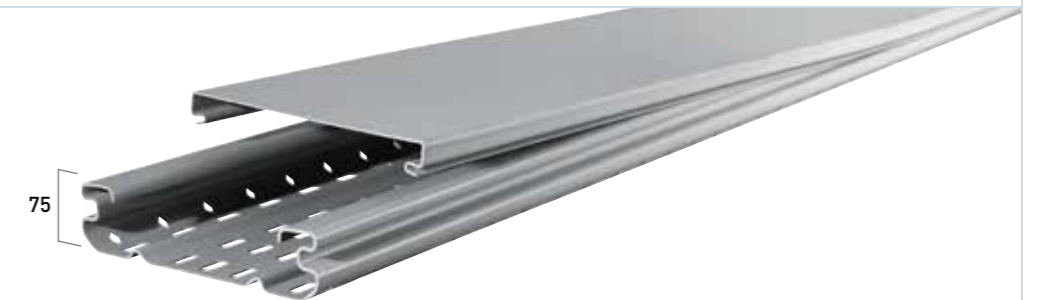
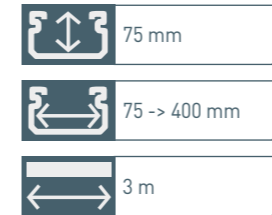


75 x 200	Emb.	
Profilé 75 x 200 perforé	6 m	637 831
Profilé 75 x 200 non perforé	6 m	637 830
Couvercle - longueur 3 m	12 m	637 763
Éclisse	20 p	637 891
Séparateur	30 m	637 888
Coude ascendant à 90° avec couvercle	2 p	637 835
Coude descendant à 90° avec couvercle	2 p	637 837
Coude horizontal avec couvercle	2 p	637 833
Kit de dérivation en T	3 p	637 873 ⁽¹⁾
Té de dérivation	2 p	637 860 ⁽²⁾
Embout de fermeture	2 p	637 838
Console	4 p	637 768
Suspension	4 p	637 773
Réhausse	4 p	637 783

DIMENSIONS



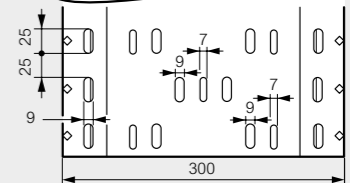
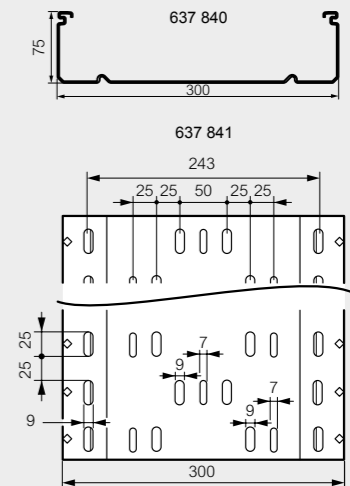
HAUTEUR 75



RAL 7030

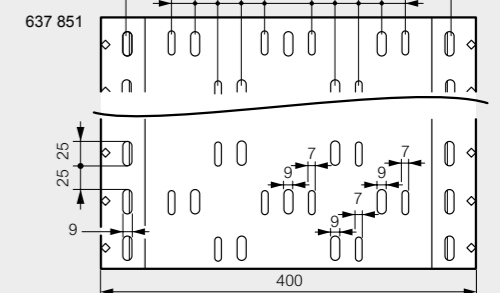
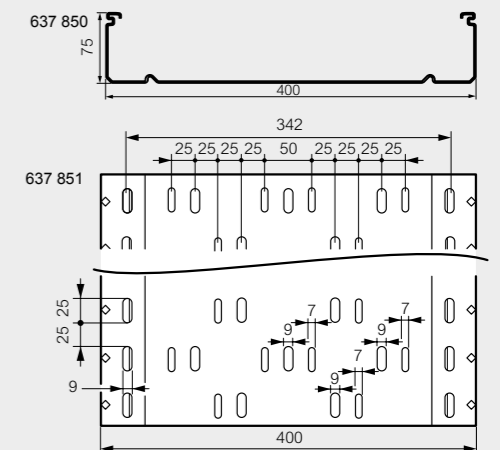
75 x 300	Emb.	
Profilé 75 x 300 perforé	6 m	637 841
Profilé 75 x 300 non perforé	6 m	637 840
Couvercle - longueur 3 m	12 m	637 764
Éclisse	20 p	637 891
Séparateur	30 m	637 888
Coude ascendant à 90° avec couvercle	2 p	637 845
Coude descendant à 90° avec couvercle	2 p	637 847
Coude horizontal avec couvercle	2 p	637 843
Kit de dérivation en T	1 p	637 874 ⁽¹⁾
Té de dérivation	2 p	637 860 ⁽²⁾
Embout de fermeture	2 p	637 848
Console	4 p	637 769
Suspension	4 p	637 774
Réhausse	4 p	637 784

DIMENSIONS



75 x 400	Emb.	
Profilé 75 x 400 perforé	6 m	637 851
Profilé 75 x 400 non perforé	6 m	637 850
Couvercle - longueur 3 m	12 m	637 765
Éclisse	20 p	637 891
Séparateur	30 m	637 888
Coude ascendant à 90° avec couvercle	1 p	637 855
Coude descendant à 90° avec couvercle	1 p	637 857
Coude horizontal avec couvercle	1 p	637 853
Kit de dérivation en T	1 p	637 875 ⁽¹⁾
Té de dérivation	2 p	637 860 ⁽²⁾
Embout de fermeture	2 p	637 858
Suspension	4 p	637 775
Réhausse	4 p	637 785

DIMENSIONS



(1) Référence composée de 5 pièces

(2) Référence composée de 2 pièces

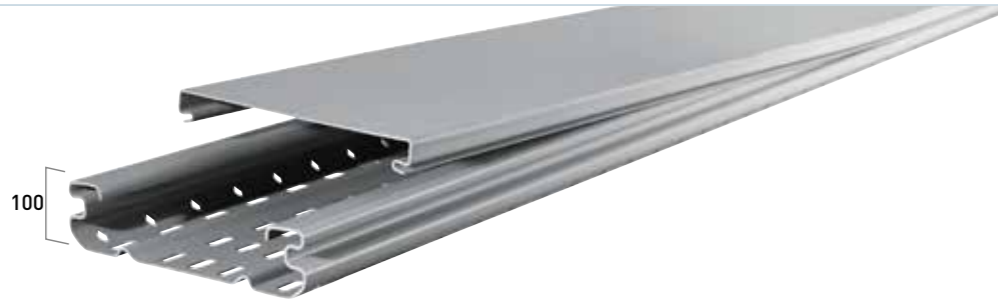
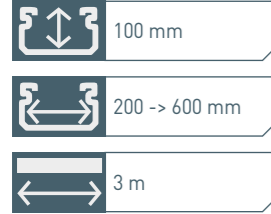
(1) Référence composée de 5 pièces

(2) Référence composée de 2 pièces

Chemins de câbles PVC gamme ISI PLAST™ profilés hauteur 100

Chemins de câbles PVC gamme ISI PLAST™ profilés hauteur 100 (suite)

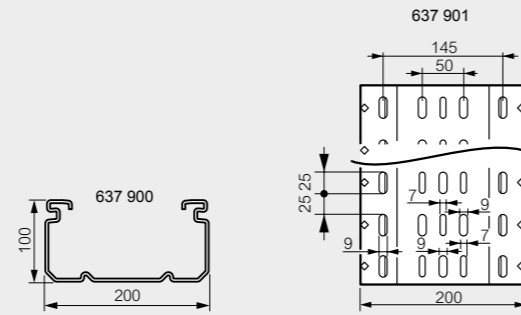
HAUTEUR 100



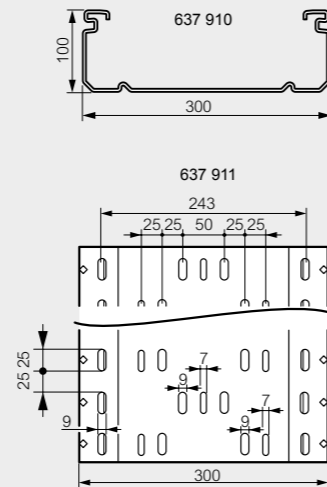
RAL 7030

100 x 200	Emb.	
Profilé 100 x 200 perforé	6 m	637 901
Profilé 100 x 200 non perforé	6 m	637 900
Couvercle - longueur 3 m	12 m	637 763
Éclisse	20 p	637 990
Séparateur	24 m	637 988
Coude ascendant à 90° avec couvercle	1 p	637 905
Coude descendant à 90° avec couvercle	1 p	637 907
Coude horizontal avec couvercle	1 p	637 903
Kit de dérivation en T	1 p	637 970 ⁽¹⁾
Té de dérivation	2 p	637 960 ⁽²⁾
Embout de fermeture	2 p	637 908
Console	4 p	637 768
Suspension	4 p	637 773
Réhausse	4 p	637 783

DIMENSIONS



DIMENSIONS

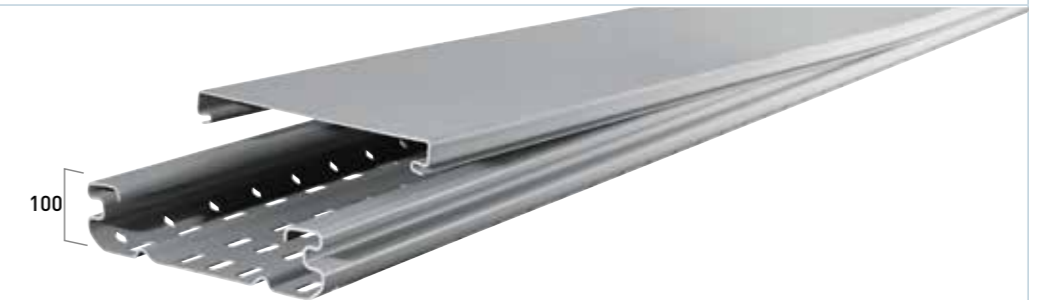
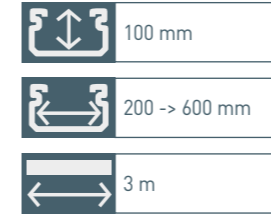


100 x 300	Emb.	
Profilé 100 x 300 perforé	6 m	637 911
Profilé 100 x 300 non perforé	6 m	637 910
Couvercle - longueur 3 m	12 m	637 764
Éclisse	20 p	637 990
Séparateur	24 m	637 988
Coude ascendant à 90° avec couvercle	1 p	637 915
Coude descendant à 90° avec couvercle	1 p	637 917
Coude horizontal avec couvercle	1 p	637 913
Kit de dérivation en T	1 p	637 971 ⁽¹⁾
Té de dérivation	2 p	637 960 ⁽²⁾
Embout de fermeture	2 p	637 918
Console	4 p	637 769
Suspension	4 p	637 774
Réhausse	4 p	637 784

(1) Référence composée de 5 pièces

(2) Référence composée de 2 pièces

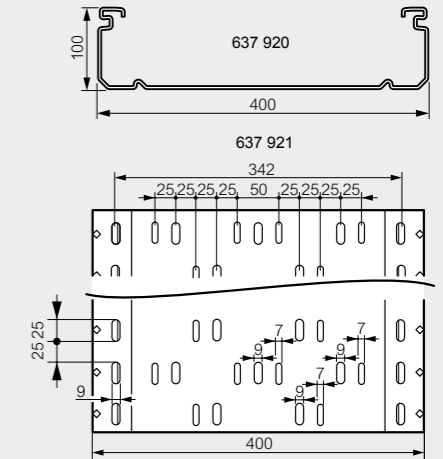
HAUTEUR 100



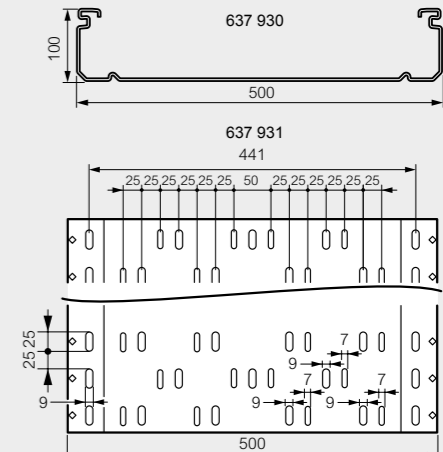
RAL 7030

100 x 400	Emb.	
Profilé 100 x 400 perforé	6 m	637 921
Profilé 100 x 400 non perforé	6 m	637 920
Couvercle - longueur 3 m	12 m	637 765
Éclisse	20 p	637 990
Séparateur	24 m	637 988
Coude ascendant à 90° avec couvercle	1 p	637 925
Coude descendant à 90° avec couvercle	1 p	637 927
Coude horizontal avec couvercle	1 p	637 923
Kit de dérivation en T	1 p	637 972 ⁽¹⁾
Té de dérivation	2 p	637 960 ⁽²⁾
Embout de fermeture	2 p	637 928
Suspension	4 p	637 775
Réhausse	4 p	637 785

DIMENSIONS



DIMENSIONS



100 x 500	Emb.	
Profilé 100 x 500 perforé	6 m	637 931
Profilé 100 x 500 non perforé	6 m	637 930
Couvercle - longueur 3 m	12 m	637 963
Éclisse	20 p	637 990
Séparateur	24 m	637 988
Coude ascendant à 90° avec couvercle	1 p	637 935
Coude descendant à 90° avec couvercle	1 p	637 937
Coude horizontal avec couvercle	1 p	637 933
Kit de dérivation en T	1 p	637 973 ⁽¹⁾
Té de dérivation	2 p	637 960 ⁽²⁾
Embout de fermeture	2 p	637 938
Suspension	4 p	637 976
Réhausse	4 p	637 983

(1) Référence composée de 5 pièces

(2) Référence composée de 2 pièces

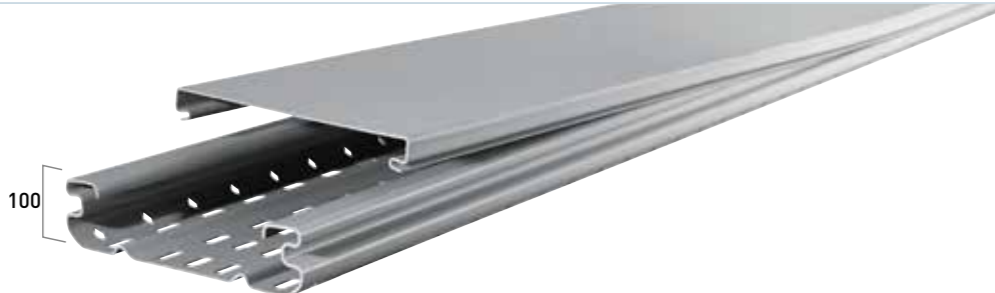
Chemins de câbles PVC gamme ISI PLAST™ profilés hauteur 100 (suite) et accessoires

HAUTEUR 100

100 mm

200 -> 600 mm

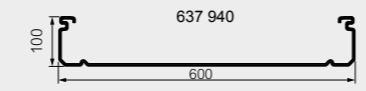
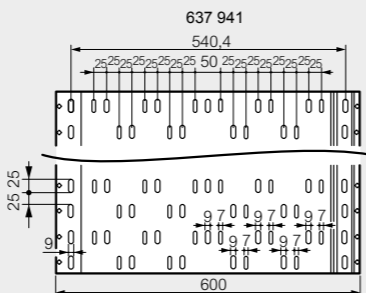
3 m




RAL 7030

100 x 600	Emb.	
Profilé 100 x 600 perforé	6 m	637 941
Profilé 100 x 600 non perforé	6 m	637 940
Couvercle - longueur 3 m	12 m	637 964
Éclisse	20 p	637 990
Séparateur	24 m	637 988
Coude ascendant à 90° avec couvercle	1 p	637 945
Coude descendant à 90° avec couvercle	1 p	637 947
Coude horizontal avec couvercle	1 p	637 943
Kit de dérivation en T	1 p	637 974(1)
Té de dérivation	2 p	637 960(2)
Embout de fermeture	2 p	637 948
Suspension	4 p	637 977
Réhausse	4 p	637 984

DIMENSIONS

SÉPARATEUR




3 m

RAL 7030

	Emb.	
Hauteur 50 mm	42 m	637 788
Hauteur 75 mm	30 m	637 888
Hauteur 100 mm	24 m	637 988

ÉCLISSES




RAL 7030

637 793

	Emb.	
Variable légère*	20 p	637 793
Bande plate	10 m	191 59

* 2 par longueur

DALLES MARINE




3 m

RAL 7030

	Emb.	
75 x 17 mm	24 m	637 995
150 x 17 mm	18 m	637 997

Chemins de câbles PVC gamme ISI PLAST™ accessoires (suite)


CONSOLES MÉTAL ÉPOXY



RAL 7030

	Emb.	
Largeur 300 mm	2 p	637 978
Largeur 400 mm	2 p	637 979
Largeur 500 mm	2 p	637 980
Largeur 600 mm	2 p	637 981

RAILS



637 956

2 m

RAL 7030

	Emb.	Réf.
Rail Télec PVC 50 x 17	20 m	637 994
Télé rail PVC 80 x 19,6	42 m	637 996

VISSERIE ET SOUDURE PVC



RAL 7030

637 954

	Emb.	Réf.
Boulon polyamide M8x20	100 p	637 953
Pion fixation rapide	100 p	637 954
Visserie inox TRCC M6x16	20 p	192 12
Visserie inox TRCC M8x25	20 p	192 13
Goupille PVC	100 p	637 951
Goupille inox	50 p	637 952

SYSTÈME TYPE « EDF »



Profil U 637 986

Gousset 637 985

Fixation type gousset PVC 637 955

2 m

Pour la fixation des profilés U métal époxy sur les goussets, utiliser des vis M8x20 (x4)
Pour la fixation des rails sur les goussets, utiliser des vis M8x20


	Emb.	PVC	Métal
Profil U	8 m	637 950	637 986
Fixation type « gousset » PVC	8 p	637 955	-
Gousset époxy	6 p	-	637 985
Goupille PVC	100 p	637 951	-
Goupille inox	50 p	-	637 952

MONTAGE

FIXATION UNIVERSELLE TYPE « GOUSSET » PVC RÉF 637 955

Les Goussets PVC permettent d'effectuer un montage :

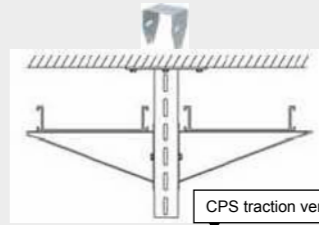
- en pendar simple (utiliser 2 goussets + 1 profilé en U)
- en pendar double (utiliser 4 goussets + 2 profilés en U)



CPS traction verticale

CPS, charge admissible pour traction verticale = 310 daN maxi

GOUSSET MÉTAL ÉPOXY RÉF 637 985



CPS traction verticale

CPS, charge admissible pour traction verticale = 580 daN maxi

CLASSIFICATION DES SYSTÈMES DE CHEMINS DE CÂBLES PVC ISI PLAST™ SUIVANT EN 61537

Corrosion	Pas de corrosion	Matériau de recouvrement	Non recouvert
Mise à la terre	Pas de mise à la terre	Plage de température d'utilisation	- 5 °C à + 60 °C
Résistance aux agents chimiques*	Très bonne résistance	Perforation de la base du chemin de câbles	A : jusqu'à 2 % B : entre 2 % et 15 %
Résistance à la propagation de la flamme	Non propageateur	Résistance aux chocs	Jusqu'à 20 J
Caractéristiques de continuité électrique	Sans continuité		
Conductivité électrique	Non conducteur		

COMPOSITION DES SYSTÈMES SUIVANT EN 61537

Tableau de composition des systèmes et informations complémentaires disponibles via votre interlocuteur habituel ou auprès de notre service client au 03 80 89 58 86.

CAPACITÉS DE CÂBLAGE

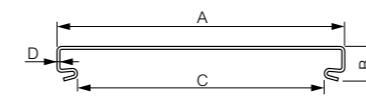
Type de profilés	Dimensions (mm)			Épaisseur D (mm)	Ø de perforation (mm²)	Poids (kg/m)	Capacités théoriques					
	A	B	C				Section utile (mm²)	Ø max. de câble (mm²)	Courant fort** (kg/m)	Courant faible*** (kg/m)	Charges pratiques de sécurité**** (daN/m)	
	75 x 50 Réfs 637 700 et 637 701	75	50	32,4	2,3	9/7	0,845/0,806	2862	47,7	7	4,2	7
	100 x 50 Réfs 637 710 et 637 711	100	50	57	2,3	9/7	0,927/0,897	4055	47,7	9,9	6	10
	150 x 50 Réfs 637 720 et 637 721	151	50,2	106,6	2,6	9/7	1,136/1,075	6366	47,6	15,6	9,4	15,5
	200 x 50 Réfs 637 730 et 637 731	200	50	136,6	2,5	9/7	1,599/1,588	7934	47,5	19,5	11,7	19,5
	300 x 50 Réfs 637 740 et 637 741	300	52	232,6	3,5	9/7	2,714/2,506	12825	48,5	31,5	18,9	27
	400 x 50 Réfs 637 750 et 637 751	400	53	330,6	4	9/7	3,904/3,636	17821	49	43,7	26,2	41
	75 x 75 Réfs 637 800 et 637 801	75	75	32	2,3	9/7	1,045/1,006	4622	72,7	11,3	6,8	12
	100 x 75 Réfs 637 810 et 637 811	100	75	57	2,3	9/7	1,165/1,108	6440	72,7	15,8	9,5	16
	150 x 75 Réfs 637 820 et 637 821	150	75,3	106,2	2,7	9/7	1,445/1,393	9961	72,6	24,4	14,7	25
	200 x 75 Réfs 637 830 et 637 831	200	75	138,8	2,8	9/7	2,020/1,965	12690	72,2	31,1	18,7	35
	300 x 75 Réfs 637 840 et 637 841	300	77	234,4	3,8	9/7	3,356/3,164	19601	73,2	48,1	28,8	48
	400 x 75 Réfs 637 850 et 637 851	400	77,8	332,8	4,2	9/7	4,367/4,156	26879	73,6	65,9	39,7	70
	200 x 100 Réfs 637 900 et 637 901	200	100	130	3,8	9/7	3,024/2,890	16979	96,2	42,1	25,3	42
	300 x 100 Réfs 637 910 et 637 911	300	100,4	210	4	9/7	4,060/3,770	26728	96,4	65,7	39,4	66
	400 x 100 Réfs 637 920 et 637 921	400	101,4	300	4,5	9/7	5,487/4,990	36468	96,9	89,2	53,5	90
	500 x 100 Réfs 637 930 et 637 931	500	101,4	370	4,5	9/7	6,512	45893	96,9	112,8	67,7	113
	600 x 100 Réfs 637 940 et 637 941	600	102	470	4,8	9/7	7,694/7,200	55206	97,2	136,3	81,8	135,5

* Liste des agents chimiques sur notre site <http://www.legrandcablemanagement.fr> - Rubrique DOCUMENTS
 ** Chemins de câbles remplis à 100 % pour une densité théorique de câbles de 0,25 kg/cm²/m
 *** Chemins de câbles remplis à 100 % pour une densité théorique de câbles de 0,15 kg/cm²/m
 **** Essais réalisés à 40° portée 1,50 m, à 60° portée 1 m, selon essai type 1 : NF EN 61357

DIMENSIONS

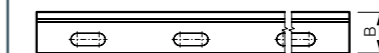
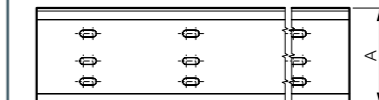
Couvercles

A (mm)	B (mm)	C (mm)	D (mm)	Long. (mm)
75	15,6	56,6	1,2	3000
100	15,6	81,6	1,2	3000
150	15,9	131,6	1,5	3000
200	23,9	171,6	2	3000
300	25,3	271,6	2,5	3000
400	25,3	371,6	2,5	3000
500	28,1	471,6	2,8	3000
600	28,1	571,6	2,8	3000



Séparateurs

Largeur	A (mm)	B (mm)	Long. (mm)
50	46	30	3000
75	72	30	3000
100	95	30	3000



CARACTÉRISTIQUES TECHNIQUES

Eclissage

Eclissage automatique / verrouillage possible par vis ou pion
 Encoches facilitant le centrage et permettant la prise en compte de la dilatation du chemin de câble.

Systèmes



Caractéristiques (Ht/Lg en mm)

Eclisse pour profilé standard

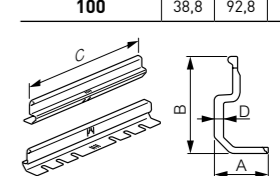
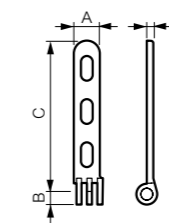
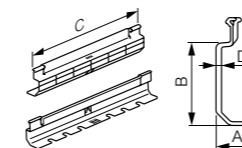
Hauteur (mm)	A	B	C	D
50	27	45,9	275	3,6
75	27	70,9	275	3,6

Eclisse variable

Hauteur (mm)	A	B	C	D	P
50	20	8,3	118	5	24,1

Eclisse pour profilé renforcé

Hauteur (mm)	A	B	C	D
50	38,3	45,4	300	5,5
75	38,8	69,8	350	7,5
100	38,8	92,8	450	7,5



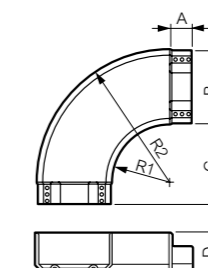
Raccordement coude horizontal

Eclissage intégré à chaque accessoire / visserie à commander séparément. Rayon de Courbure Minimum garanti de 150 mm
 Clipsage automatique des couvercles des accessoires sur ceux des profilés, en cas d'association d'accessoires, ajouter un morceau de profilé pour assurer la liaison.

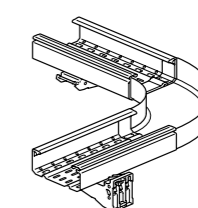
Caractéristiques (Ht/Lg en mm)

Largeur (mm)	A	B	D	R1	R2
75	52	68	210	150	224
100	52	93	210	150	249
150	52	142	210	150	298
200	52	196	210	150	346
300	52	289	210	150	445
400	52	388	210	150	544
500	52	488	210	150	644
600	52	587	210	150	743

D = 50, 75 ou 98 mm



Système



CHARGE PRATIQUE DE SÉCURITÉ : CPS défini selon norme NF EN 61537

Largueur de profilé	Profils Hauteur 50	Profils Hauteur 75	Profils Hauteur 100
Standard 75	7	12	-
Standard 100	10	16	-
Standard 150	15,5	25	-
Renforcé 200	19,5	35	42
Renforcé 300	27	48	66
Renforcé 400*	41	70	90
Renforcé 500*	-	-	113
Renforcé 600*	-	-	135,5

Tableau des Charges Pratiques de Sécurité (CPS) par sections. CPS en daN/m - portée 1,5 m. 1 kg = 1 daN (Essais réalisés à 40 °C avec une portée de 1,5 m et à 60 °C avec une portée de 1m selon protocole d'essai type 1 - NF EN 61537).

* Renfort télé rail appliqué en transversal.

CHARGES ADMISSIBLES DES CONSOLES

Sections des profilés	Console PVC	Console métal époxy	Console de suspension PVC
75 x 50 - 75 x 75	25	-	25
100 x 50 - 100 x 75	25	-	25
150 x 50 - 150 x 75	40	-	40
200 x 50 - 200 x 75 - 200 x 100	65	-	65
300 x 50 - 300 x 75 - 300 x 100	75	100	100
400 x 50 - 400 x 75	-	135	135
400 x 100	-	-	135
500 x 100	-	-	170
600 x 100	-	-	205

Tableau des Charges Admissibles des consoles en daN/m - 1 kg = 1 daN

RÉSISTANCE MÉCANIQUE

Les méthodes de tests des chemins de câbles sont conformes au protocole d'essai de type 1 prescrit par la norme NF EN 61537.

Cet essai est le plus contraignant par rapport à l'éclissage et à l'écartement des supportages. Les conditions suivantes ont été appliquées (cf. figure 1) :

- le chemin de câbles est posé sur des supports fixes et rigides A / B / C.
- la distance [L] entre les appuis est définie par le constructeur,
- la jonction est au centre pour la travée A-B et aléatoire pour la travée B-C,
- le couple maximum de serrage des boulons PVC est de 2,5 Nm,
- le chargement doit être uniformément réparti,
- la flèche longitudinale mesurée sur le chemin de câbles, au centre de chaque travée, doit être inférieure ou égale à 1/100 de la portée,
- la flèche transversale mesurée sur le chemin de câbles, au centre de chaque travée, doit être inférieure ou égale au 1/20 de sa largeur.

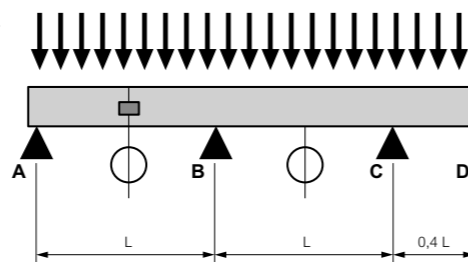


Figure 1

Type de chemins de câble	Largeur							
	75	100	150	200	300	400	500	600
Hauteur 50	5 J	5 J	10 J 20 J*	10 J	10 J	10 J		
Hauteur 75	5 J	10 J	10 J 20 J*	20 J	20 J	20 J		
Hauteur 100				20 J	20 J	20 J	20 J	20 J

*Non perforé

CARACTÉRISTIQUES TECHNIQUES

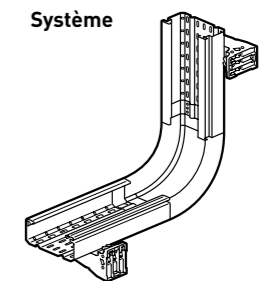
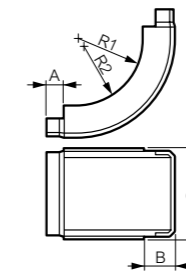
Raccordement coude ascendant à 90°

Eclissage intégré à chaque accessoire / visserie à commander séparément. Rayon de Courbure Minimum garanti de 150 mm. Clipsage automatique des couvercles des accessoires sur ceux des profilés, en cas d'association d'accessoires, ajouter un morceau de profilé pour assurer la liaison.

Caractéristiques (Ht/Lg en mm)

Largueur (mm)	A	C	R1	R2
75	52	68	150	200
100	52	93	150	200
150	52	142	150	200
200	52	190	150	200
300	52	289	150	200
400	52	388	150	200
500	52	488	150	200
600	52	587	150	200

B = 52, 75 ou 98 mm



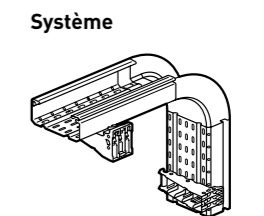
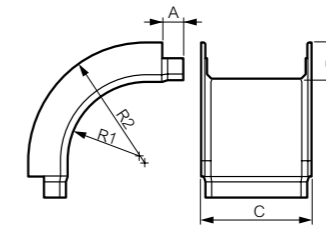
Raccordement coude descendant à 90°

Eclissage intégré à chaque accessoire / visserie à commander séparément. Rayon de courbure minimum garanti de 150 mm. Clipsage automatique des couvercles des accessoires sur ceux des profilés, en cas d'association d'accessoires, ajouter un morceau de profilé pour assurer la liaison.

Caractéristiques (Ht/Lg en mm)

Largueur (mm)	A	C	R1	R2
75	52	68	150	200
100	52	93	150	200
150	52	142	150	200
200	52	190	150	200
300	52	289	150	200
400	52	388	150	200
500	52	488	150	200
600	52	587	150	200

B = 52, 75 ou 98 mm



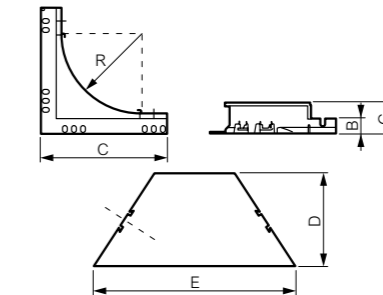
Kit et Té de dérivation

Le kit comprend 2 pièces de jonctions + 1 plaque de fond à clipser pour obtenir un accessoire fini de largeur identique au profilé. Utiliser 2 pièces pour réaliser 1 té, 4 pièces pour une croix. Toutes les largeurs de dérivation sont possibles.

Caractéristiques (Ht/Lg en mm)

Largueur (mm)	A	B	D	E	R
75	237	28	164	233	150
100	237	28	164	260	150
150	237	28	164	310	150
200	237	28	164	362	150
300	237	28	164	461	150
400	237	28	164	556	150
500	237	28	164	659	150
600	237	28	164	756	150

C = 53 mm pour les profilés de hauteur 50 et 75
C = 78 mm pour les profilés de hauteur 100



Embout de fermeture

Caractéristiques (Ht/Lg en mm)

Profilé hauteur 50

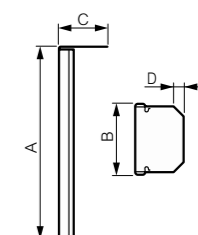
Largueur (mm)	A	B
75	51	11
100	51	11
150	52	11
200	52	13
300	54	14
400	55	15

Profilé hauteur 75

Largueur (mm)	A	B
75	76	11
100	76	11
150	77	11
200	77	13
300	79	14
400	80	15

Profilé hauteur 100

Largueur (mm)	A	B
200	102	15
300	104	15
400	104	15
500	104	15
600	105	16





CABLE
MANAGEMENT



LE SPÉCIALISTE DE LA DISTRIBUTION DES COURANTS DANS LES BÂTIMENTS

Siège social : Legrand SNC - 128 avenue du Maréchal de-Lattre-de-Tassigny - 87045 Limoges Cedex - France

CABLOFIL

Contact commercial

Trouvez votre interlocuteur
sur legrandcablemanagement.fr

**planet
wattohm**

Service relations Pro

0810 00 47 77 Service 0,05 € / min
+ prix appel

Du lundi au vendredi de 8 h à 18 h
Email accessible sur planet-wattohm.fr